

Para mantenimiento y seguridad

# MANUAL DEL PROPIETARIO



2024



## ADVERTENCIA

Lea, comprenda y siga todas las instrucciones y precauciones de seguridad que se incluyen en este manual y en todas las etiquetas del producto.

No seguir las precauciones de seguridad podría causar lesiones graves o la muerte.



## ADVERTENCIA

Usar, hacer tareas de servicio y mantenimiento a un vehículo de pasajeros o a un vehículo todo terreno puede exponerlo a productos químicos, como el escape del motor, monóxido de carbono, ftalatos y plomo. El estado de California ha señalado estos elementos como causantes de cáncer y defectos congénitos u otros daños reproductivos. Para minimizar la exposición, evite respirar el escape y no haga funcionar el motor al ralentí excepto cuando sea necesario. Las tareas de mantenimiento de su vehículo deben realizarse en un área con buena ventilación; use guantes o lávese las manos frecuentemente cuando haga mantenimiento en su vehículo.

Para obtener más información, visite  
[www.P65Warnings.ca.gov/passenger-vehicle](http://www.P65Warnings.ca.gov/passenger-vehicle).



## **Manual del motociclista de 2024**

Indian Springfield Dark Horse  
Indian Springfield  
Chieftain Dark Horse  
Chieftain

Chieftain Limited  
Roadmaster Dark Horse  
Roadmaster  
Roadmaster Limited

Toda la información contenida en esta publicación está basada en la información del producto más reciente en el momento de la publicación. Las mejoras a los productos u otros cambios tendrán como resultado diferencias entre este manual y la motocicleta. Las descripciones o procedimientos en esta publicación son solamente para ser usados como referencia.

No se aceptará ninguna responsabilidad por omisiones o inexactitudes. Indian Motorcycle Company se reserva el derecho de hacer cambios en cualquier momento, sin notificación, y sin aceptar la responsabilidad de hacer los mismos cambios o similares en las motocicletas fabricadas anteriormente. Se prohíbe expresamente la reimpresión o reutilización completa o parcial de las descripciones o procedimientos incluidos en este documento.

Copyright© 2023 Indian Motorcycle International, LLC. A no ser que se indique lo contrario, las marcas comerciales son propiedad de Indian Motorcycle International, LLC.

Ride Command® es una marca comercial registrada de Polaris Industries Inc. Metzeler® y Cruisetec® son marcas comerciales registradas de Pirelli Tyre S.P.A. NGK® es una marca comercial registrada de NGK Spark Plug Co. Ltd. Schrader® es una marca comercial registrada de SENSATA TECHNOLOGIES, INC. Motorcycle Safety Foundation® es una marca registrada de Motorcycle Safety Foundation. BatteryMINDER® es una marca comercial registrada de VDC Electronics. Inc. Apple®, iPhone®, iPod® y APP STORE® son marcas comerciales registradas de Apple Inc. Google Play® es una marca comercial registrada de Google, LLC. iOS® es una marca comercial registrada de Cisco Technology, Inc. Bluetooth® es una marca comercial registrada de Bluetooth Sig, Inc. exFAT® es una marca comercial registrada de Microsoft Corporation. JCASE® es una marca comercial registrada de Littelfuse, Inc. Pacific Insight® es una marca comercial registrada de METHODE ELECTRONICS, INC. Nimbelinek® es una marca comercial de servicios de NIMBELINK CORP

Le felicitamos por la compra de su nueva motocicleta INDIAN MOTORCYCLE. Se ha unido a una exclusiva familia de motociclistas que han adquirido una famosa parte de la historia estadounidense, con su decisión de ser propietario de una motocicleta INDIAN MOTORCYCLE.

Su nueva motocicleta es el resultado final del trabajo artesanal y la dedicación auténtica de nuestros equipos de ingeniería, diseño y montaje. Fue diseñada y fabricada para alcanzar nuestro objetivo de ofrecerle una motocicleta de alta calidad que pueda conducir sin problemas durante muchos años. Esperamos que sienta tanto orgullo al conducir su nueva motocicleta como el que sintió nuestro equipo al fabricarla para usted.

Le recomendamos que lea el presente Manual del motociclista en su totalidad. Contiene información esencial para la conducción segura y el mantenimiento correcto de la motocicleta.

Su concesionario autorizado INDIAN MOTORCYCLE es quien mejor conoce la motocicleta y debe consultarlo para el mantenimiento y la asistencia. Los técnicos expertos que utilizan equipos y métodos avanzados son los que están mejor cualificados para realizar todas las reparaciones importantes y los servicios de mantenimiento que su motocicleta necesite.

Las motocicletas INDIAN MOTORCYCLE cumplen con todos los reglamentos federales, estatales y locales de seguridad y emisiones de la zona en la que se prevé su venta.

## SÍMBOLOS DE SEGURIDAD Y PALABRAS DE ADVERTENCIA

---

Las siguientes palabras de advertencia y símbolos aparecen en todo este manual y en su vehículo. Cuando se usan estas palabras y símbolos, su seguridad está involucrada. Familiarícese con sus significados antes de leer el manual.

### PELIGRO

PELIGRO indica una situación peligrosa que, si no se evita, CAUSARÁ la muerte o lesiones graves.

### ADVERTENCIA

ADVERTENCIA indica una situación peligrosa que, si no se evita, PUEDE causar la muerte o lesiones graves.

### ATENCIÓN

ATENCIÓN indica una situación peligrosa que, si no se evita, PUEDE causar lesiones de menores a moderadas.

### AVISO

AVISO proporciona información clave al aclarar las instrucciones.

### IMPORTANTE

IMPORTANTE proporciona recordatorios cruciales durante el desmontaje, montaje e inspección de los componentes.

---

<b>Introducción</b>	<b>7</b>
Informe de defectos de seguridad.	12
<b>Seguridad</b>	<b>13</b>
<b>Instrumentos, funciones y controles</b>	<b>27</b>
<b>Inspecciones previas a la conducción</b>	<b>75</b>
<b>Funcionamiento</b>	<b>87</b>
<b>Mantenimiento</b>	<b>101</b>
<b>Limpieza y almacenamiento</b>	<b>181</b>
<b>Especificaciones</b>	<b>191</b>
<b>Garantía</b>	<b>199</b>
<b>Registro de mantenimiento</b>	<b>213</b>

---





---

# INTRODUCCIÓN

## REGISTROS DEL NÚMERO DE IDENTIFICACIÓN

Anote los siguientes números de identificación importantes:

<b>Número de identificación del vehículo (VIN)</b>	
<b>Número de identificación del motor</b>	
<b>PIN principal</b>	
<b>PIN del motociclista</b>	
<b>Número de serie del llavero con control remoto 1</b>	
<b>Número de serie del llavero con control remoto 2 (opcional)</b>	

### INFORMACIÓN DE MANTENIMIENTO Y GARANTÍA

Algunos procedimientos están fuera del alcance de este manual. Consulte a su concesionario para comprar un *Manual de mantenimiento INDIAN MOTORCYCLE*. Algunos procedimientos proporcionados en el Manual de mantenimiento requieren conocimiento, equipo y formación especializados. Debe disponer de las habilidades técnicas y herramientas necesarias antes de intentar CUALQUIER trabajo en su motocicleta. Comuníquese con su concesionario autorizado, antes de intentar cualquier trabajo de mantenimiento que esté más allá de su nivel de conocimiento o experiencia técnica o si el trabajo requiere de equipo especializado.

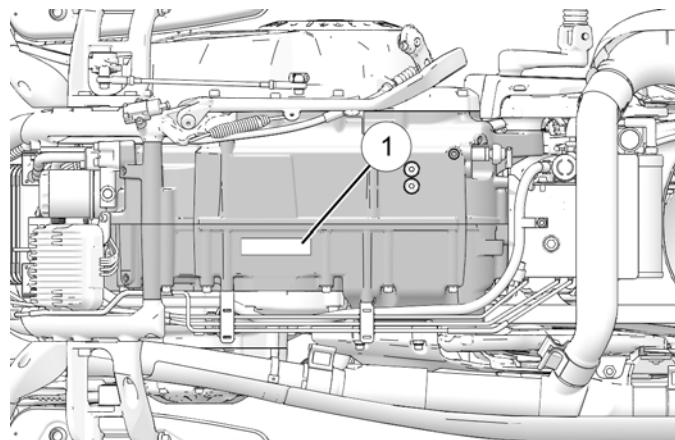
### USO DE LA MOTOCICLETA FUERA DE LOS EE. UU.

Si tiene pensado utilizar la motocicleta en países que no son los EE. UU. y Canadá:

- Es posible que no encuentre centros de servicio o piezas de repuesto fácilmente.
- Es posible que no haya disponible gasolina sin plomo. El uso de combustibles con plomo provocará daños al motor, daños a los sistemas de emisiones y la anulación de la garantía.
- Es posible que la gasolina tenga un octanaje considerablemente inferior. El combustible incorrecto puede dañar el motor.

### NÚMERO DE IDENTIFICACIÓN DEL MOTOR

El número del motor ① está estampado en el cárter derecho debajo de la cubierta del eje de compensación. El número del motor está ubicado detrás de la placa del reposapiés derecho, con el motor instalado en el bastidor. Anote el número en el espacio que se proporciona en la página 7.



## DECLARACIONES DE CUMPLIMIENTO DE LOS DISPOSITIVOS

### CUMPLIMIENTO CON LAS NORMAS DE RADIO DE LOS EE. UU.

Este vehículo contiene el siguiente equipo de radio, o componentes con equipo de radio:

COMPONENTE	IDENTIFICACIÓN DEL COMPONENTE	FABRICANTE
Pantalla Serie 9200	RC-7	Polaris Industries Inc.
Llavero con control remoto (433 MHz)	4081320/4081321	Liberty Technology Co.
Sensor del sistema de control de la presión de los neumáticos (TPMS)	4019660	Schrader® Electronic
VCM	2415667	Pacific Insight®
Módem celular	4018230	Nimbelink <sup>SM</sup>

Este dispositivo cumple con la Parte 15 de las Reglas de la FCC. El funcionamiento está sujeto a las siguientes dos condiciones: (1) Este dispositivo no puede causar interferencias dañinas y (2) este dispositivo debe aceptar cualquier interferencia recibida, incluida la interferencia que pueda causar el funcionamiento no deseado.

### ATENCIÓN

Los cambios o modificaciones que no estén aprobados específicamente por la parte responsable del cumplimiento podrían anular la autoridad del usuario para usar el equipo.

### CUMPLIMIENTO CON LAS NORMAS DE RADIO DE CANADÁ

Este vehículo contiene el siguiente equipo de radio, o componentes con equipo de radio:

COMPONENTE	IDENTIFICACIÓN DEL COMPONENTE	FABRICANTE
Pantalla Serie 9200	RC-7	Polaris Industries Inc.
Llavero con control remoto (433 MHz)	4081320/4081321	Liberty Technology Co.
Sensor del sistema de control de la presión de los neumáticos (TPMS)	4019660	Schrader® Electronic
VCM	2415667	Pacific Insight®
Módem celular	4018230	Nimbelink <sup>SM</sup>

## INTRODUCCIÓN

Este dispositivo contiene transmisor(es)/receptor(es) exento(s) de licencia que cumplen con las Especificaciones de las normas radioeléctricas (Radio Standards Specification, RSS) exentas de licencia de Innovation, Science and Economic Development de Canadá. El funcionamiento está sujeto a las siguientes dos condiciones:

1. Este dispositivo no puede causar interferencias.
2. Este dispositivo debe aceptar cualquier interferencia recibida, incluida la que pueda causar el funcionamiento no deseado del dispositivo.

## CUMPLIMIENTO CON LAS NORMAS DE RADIO DE LA UNIÓN EUROPEA (UE)

Este vehículo contiene el siguiente equipo de radio, o componentes con equipo de radio:

COMPONENTE	IDENTIFICACIÓN DEL COMPONENTE	FABRICANTE	FRECUENCIA DE TRANSMISIÓN	POTENCIA MÁXIMA DE TRANSMISIÓN DE RF (RADIOFRECUENCIA)
Pantalla Serie 9200	RC-7	Polaris Industries Inc.	2.402-2.480 MHz	0,2432
Llavero con control remoto (433 MHz)	4081320/ 4081321	Liberty Technology Co.	433,92-433,92 MHz	6,06 mW (e.r.p.)
Sensor del sistema de control de la presión	4019660	Schrader® Electronic	433,92-433,92 MHz	< 10 mW (e.r.p.)

COMPO- NENTE	IDENTI- FICA- CIÓN DEL COMPO- NENTE	FABRI- CANTE	FRE- CUENCIA DE TRANS- MISIÓN	POTEN- CIA MÁXIMA DE TRANS- MISIÓN DE RF (RADIO- FRE- CUEN- CIA)
de los neumáti- cos (TPMS)				
VCM	2415667	Pacific Insight®	0,125- 0,125 MHz	102,15 dBµV/m
Módem celular	3286910	Nimbe- link <sup>SM</sup>		

## CUMPLIMIENTO CON LAS NORMAS DE RADIO DE JAPÓN

Este vehículo contiene el siguiente equipo de radio, o componentes con equipo de radio:

COMPONENTE	IDENTIFICA- CIÓN DEL COMPONENTE	FABRICANTE
Pantalla Serie 9200	RC-7	Polaris Industries Inc.
Llavero con control remoto (315 MHz)	4081322	Liberty Technology Co.
VCM	2416079	Pacific Insight®

## LLAVERO CON CONTROL REMOTO LIBERTY

Este vehículo contiene el siguiente control remoto:



Por medio de la presente, Polaris Industries Inc. declara que el equipo de radio indicado anteriormente cumple con la Directiva 2014/53 de la UE.

El texto completo de la declaración de cumplimiento de la UE está disponible en la siguiente dirección de internet:

<https://www.polaris.com/en-us/radio-conformity/>

## INTRODUCCIÓN

---

### **INFORME DE DEFECTOS DE SEGURIDAD**

Si considera que su vehículo tiene un defecto que podría provocar un accidente o causar lesiones o la muerte, debe informar de inmediato a la Administración Nacional de Seguridad del Tráfico en las Carreteras (NHTSA), además de notificar por escrito a INDIAN MOTORCYCLE.

Si la NHTSA recibe reclamaciones semejantes, puede abrir una investigación y, si encuentra que hay un defecto de seguridad en un grupo de vehículos, puede ordenar una campaña de llamada a servicio y solución del problema. No obstante, la NHTSA no puede participar en problemas particulares entre usted, su concesionario INDIAN MOTORCYCLE o la propia INDIAN MOTORCYCLE.

Para comunicarse con la NHTSA u obtener cualquier otra información acerca de la seguridad de los vehículos motorizados, puede llamar al teléfono de emergencias de seguridad de vehículos, al número 1-888-327-4236 (teléfono de texto: 1-800-424-9153), visitar el sitio web de la NHTSA en [www.safercar.gov](http://www.safercar.gov), o escribir a:

ADMINISTRATOR, NHTSA  
1200 New Jersey Avenue, SE  
West Building  
Washington, DC 20590 EE. UU.

### **INFORME DE DEFECTOS DE SEGURIDAD (CANADÁ)**

Para informar acerca de un defecto de seguridad a Transport Canada, puede completar en línea un formulario de reclamación por defectos en su sitio web (inglés: <http://www.tc.gc.ca/recalls>, francés: <http://www.tc.gc.ca/rappels>) o comunicarse con su División de investigaciones de defectos y llamadas a servicio, llamando a la línea gratuita 1-800-333-0510 (Canadá) o +1 819-994-3328 (área de Ottawa-Gatineau/internacional).

### **INTERFERENCIA ELECTROMAGNÉTICA**

Este vehículo cumple con los requisitos de UN ECE Regulation 10, la norma canadiense ICES-002 y el requisito GB34660 de China.

## SEGURIDAD

### INFORMACIÓN SOBRE EL MANUAL DEL MOTOCICLISTA

#### ADVERTENCIA

No cumplir con todas las precauciones y procedimientos recomendados puede causar lesiones graves o la muerte. Cumpla siempre todas las precauciones de seguridad y siga todos los procedimientos de funcionamiento, inspección y mantenimiento indicados en este manual.

Todas las referencias a la DERECHA, IZQUIERDA, PARTE DELANTERA o PARTE TRASERA, son desde la perspectiva del conductor cuando está sentado en una posición normal de conducción. Si tiene preguntas sobre el funcionamiento o el mantenimiento de su motocicleta después de haber leído este manual, consulte a su concesionario autorizado. Para encontrar el concesionario autorizado INDIAN MOTORCYCLE más cercano, visite el sitio web de INDIAN MOTORCYCLE en [www.indianmotorcycle.com](http://www.indianmotorcycle.com).

Lea cuidadosamente para entender la información de la sección *Seguridad* que comienza en esta página. Para mantener la motocicleta en estado óptimo, tanto en carretera como almacenada, comprenda y siga los procedimientos indicados en la sección *Mantenimiento* que comienza en la página 102.

Lleve el manual con usted cuando viaje. Seguir las precauciones y los procedimientos del manual le harán disfrutar más y le ayudará a sentirse seguro. Si pierde o daña este manual, compre uno nuevo en cualquier concesionario autorizado INDIAN MOTORCYCLE. El presente Manual del motociclista se debe considerar parte de la motocicleta y debe permanecer con ella, si la motocicleta cambia de propietario.

### PRÁCTICAS DE CONDUCCIÓN SEGURA

#### ADVERTENCIA

El uso incorrecto de una motocicleta puede causarle lesiones graves o la muerte a usted, a su pasajero y a otras personas. Para minimizar el riesgo de lesiones, lea y comprenda la información que se incluye en esta sección, antes de usar la motocicleta. Esta sección contiene información de seguridad específica para la motocicleta INDIAN MOTORCYCLE, así como información sobre la seguridad general para el uso de motocicletas. Todas las personas que viajen en la motocicleta (conductores y pasajeros) deben seguir estas precauciones de seguridad.

### EL MOTOCICLISMO TIENE RIESGOS INHERENTES

Usted puede minimizar esos riesgos, pero no los puede eliminar completamente. Aunque tenga experiencia como conductor o pasajero de motocicleta, lea toda la información de seguridad en este manual antes de usar la motocicleta.

## SEGURIDAD

---

- Asista a un curso de educación de motociclismo de la Motorcycle Safety Foundation® (Fundación de seguridad para motocicletas) o de otro instructor capacitado. Por medio de la instrucción y la conducción, el curso le ayudará a desarrollar o a actualizar sus habilidades y hábitos para conducir en forma segura. Para obtener información sobre los cursos de educación para motociclistas en su área de la Motorcycle Safety Foundation® (Fundación de seguridad para motocicletas), llame al 1-800 446-9227 o visite [www.msf-usa.org](http://www.msf-usa.org).
- Lea, comprenda y siga toda la información indicada en este manual.
- Observe todos los requisitos de mantenimiento especificados en este manual. Vea el Manual de mantenimiento de INDIAN MOTORCYCLE o vea a un concesionario autorizado INDIAN MOTORCYCLE.

### LAS CARACTERÍSTICAS DEL DISEÑO AFECTAN A CÓMO DEBE CONDUCIR LA MOTOCICLETA

- La motocicleta está diseñada para uso en carretera con un motociclista (y un pasajero si la motocicleta está equipada con asiento del pasajero). *Nunca sobrepase la clasificación del peso bruto del vehículo (GVWR) ni la clasificación del peso bruto del eje (GAWR)*. Para información específica del modelo, vea la sección *Especificaciones* o vea la etiqueta de información de fabricación/VIN en la estructura de la motocicleta.
- Conducir fuera de la carretera, llevar más de un pasajero o llevar peso que sobrepase la clasificación de peso máximo puede dificultar la maniobrabilidad, lo que podría causar la pérdida del control.

- Siga todos los procedimientos de asentamiento indicados en la página 87 durante los 800 primeros km (500 mi) de funcionamiento. Si no lo hace puede causar daños graves al motor.
- Si su motocicleta tiene alforjas, parabrisas o respaldo para el pasajero, prepárese para reducir la velocidad a fin de mantener la estabilidad.

### SIGA ESTAS PRÁCTICAS GENERALES DE CONDUCCIÓN SEGURA

- Antes de cada viaje, realice las inspecciones previas a la conducción. No hacerlo puede causar daños a la motocicleta o un accidente.
- Hasta que no esté completamente familiarizado con la motocicleta y todos sus controles, practique la conducción donde haya poco o ningún tráfico. Practique la conducción a una velocidad moderada sobre diferentes superficies de carreteras y en diferentes condiciones climáticas.
- Sea consciente de sus habilidades y limitaciones y conduzca conforme a estas.
- Solo debe permitir que conduzcan su motocicleta los conductores con experiencia y solamente después de haberse familiarizado con los controles y el funcionamiento. Asegúrese de que todos los motociclistas lean y comprendan este Manual del motociclista antes de la conducción.



- 
- No conduzca cuando esté cansado, enfermo, bajo la influencia del alcohol, medicamentos recetados, medicamentos sin receta o cualquier otra droga. El cansancio, las enfermedades, el alcohol y las drogas pueden causar somnolencia, pérdida de coordinación y falta de equilibrio. También pueden afectar a su estado de alerta y a su sentido común.
  - Si su motocicleta no funciona normalmente, corrija el problema inmediatamente. Consulte el *Manual de mantenimiento de INDIAN MOTORCYCLE* o consulte a un concesionario autorizado INDIAN MOTORCYCLE.
  - Conduzca de forma muy atenta, como si usted fuera invisible para los demás conductores, incluso en pleno día. *La causa principal de accidentes entre automóviles y motocicletas es la incapacidad de un conductor para ver o reconocer una motocicleta.* Conduzca donde sea claramente visible para los demás conductores y observe cuidadosamente cómo conducen.
  - Tenga especial cuidado en los cruces, ya que estos son los lugares más probables para que se produzcan accidentes.
  - Para evitar la pérdida del control, mantenga las manos en el manillar y los pies en los reposapiés.
  - Tenga en cuenta que la barra de defensa no está diseñada para proteger al motociclista contra las lesiones en un choque.
  - Respete el límite de velocidad y ajuste su velocidad y técnica de conducción, basándose en la carretera, el clima y las condiciones del tráfico. Al viajar más rápido, la influencia de todas las demás condiciones aumenta, lo cual puede afectar a la estabilidad de la motocicleta y aumentar la posibilidad de pérdida de control.
  - No mueva ni use la motocicleta con la dirección bloqueada (si está disponible), ya que la dirección restringida severamente podría causar la pérdida del control.
  - Reduzca la velocidad cuando:
    - La carretera tenga baches, sea accidentada o irregular.
    - La carretera tenga arena, suciedad, grava u otros materiales sueltos.
    - La carretera esté mojada, tenga hielo o aceite.
    - La carretera tenga superficies pintadas, cubiertas de alcantarillado, rejillas de metal, cruces de vías férreas u otras superficies resbaladizas.
    - Haga viento, llueva o haya otros motivos que provoquen que la carretera esté resbaladiza o presente unas condiciones que cambian rápidamente.
    - El tráfico esté pesado, congestionado, que no permita suficiente espacio entre los vehículos, y que no sea fluido.
    - Le esté adelantando, en cualquier dirección, un vehículo grande que produzca una ráfaga de viento al pasar.
  - Cuando se acerque a una curva, seleccione una velocidad y ángulo de inclinación que le permita pasar por la curva en su propio carril sin usar los frenos. El exceso de velocidad, un ángulo de inclinación inadecuado o frenar en una curva pueden causar la pérdida del control.
  - El espacio libre al suelo se reduce cuando la motocicleta está inclinada. No permita que los componentes entren en contacto con la superficie de la carretera cuando la motocicleta se incline en una curva, ya que esto podría causar la pérdida del control.
  - No tire de un remolque. Tirar de un remolque puede hacer que la motocicleta sea difícil de maniobrar.
-

- Pliegue el soporte lateral completamente antes de conducir. Si el soporte lateral no está completamente plegado, podría hacer contacto con la superficie de la carretera y causar la pérdida del control.
- Para maximizar la efectividad de la frenada, *use los frenos, delantero y trasero al mismo tiempo*. Sea consciente de esta información y de estas prácticas para frenar:
  - Como máximo, el freno trasero proporciona 40% de la fuerza de frenada de la motocicleta. Use ambos frenos, el delantero y el trasero, al mismo tiempo.
  - Para evitar el derrape, aplique los frenos gradualmente cuando la carretera esté mojada, sea irregular o tenga elementos sueltos o resbaladizos.
  - Si es posible, evite usar los frenos al trazar una curva. Los neumáticos de motocicleta tienen menos tracción en los giros, por lo que frenar aumentará la posibilidad de derrape. La motocicleta debe estar en posición vertical antes de accionar los frenos.
  - Con pastillas y rotores nuevos, deben transcurrir 500 km (250 mi) de funcionamiento en ciudad (no por autopista), para que las pastillas se acoplen a los nuevos rotores. Los frenos se deben usar con frecuencia. Durante este tiempo, el rendimiento de los frenos será menos eficaz. Evite usar los frenos bruscamente, excepto en una emergencia. La eficiencia de los frenos aumentará gradualmente durante este período de rodaje.
- El motor y los componentes calientes del escape pueden causar quemaduras en la piel y pueden provocar un incendio, si se exponen a materiales inflamables. Aparque siempre la motocicleta lejos de materiales inflamables y en lugares donde las personas no vayan a tocar los componentes calientes.

## ROPA PROTECTORA

### IMPORTANTE

Use ropa protectora para disminuir el riesgo de lesiones y aumentar la comodidad al conducir.

- Use siempre un casco que cumpla o supere los estándares establecidos de seguridad. Los cascos aprobados en EE. UU. y Canadá tienen una etiqueta del Departamento de transporte (DOT) de los EE. UU. Los cascos aprobados en Europa, Asia y Oceanía llevan la etiqueta ECE 22.05. La marca ECE consiste en un círculo que rodea la letra E, seguido del número que identifica al país que otorgó la aprobación. El número de aprobación y el número de serie también aparecen en la etiqueta. En algunas zonas, las leyes *exigen* que use un casco aprobado. Las lesiones en la cabeza son la principal causa de muerte en los accidentes de motocicletas. Las estadísticas constatan que un casco aprobado es la protección más eficaz para evitar o disminuir las lesiones en la cabeza. El casco debe quedar ajustado, firmemente sujeto, no tener defectos obvios y no haber estado involucrado previamente en un accidente o colisión.
- Use protección ocular para proteger los ojos contra el viento, las partículas y objetos arrastrados por el viento. Un protector facial puede ayudar a protegerle el rostro en un accidente o colisión y protegerle del viento, partículas u objetos. Las leyes en algunas zonas *exigen* que use protección ocular. Recomendamos que use un equipo protector personal (EPP) aprobado que tenga las calificaciones VESC 8, V-8, Z87.1 o CE. Asegúrese de que la protección ocular se mantenga limpia.

- Todos los motociclistas deben usar ropa brillante o de color claro o reflectante para ser más visibles para los demás conductores. *La causa principal de accidentes entre automóviles y motocicletas es la incapacidad de un conductor para ver o reconocer una motocicleta.*
- Use guantes, una chaqueta, botas gruesas y pantalones largos para evitar o reducir las lesiones causadas por las abrasiones, cortes o quemaduras si la motocicleta se cae. Use botas con tacón bajo, ya que los tacones altos se pueden trabar en los pedales o en los reposapiés. La combinación de las botas y pantalones debe cubrir completamente piernas, tobillos y pies para proteger la piel contra el calor del motor y del sistema de escape.
- No use ropa larga y suelta, ni cordones largos para atar las botas, ya que se pueden atascar en el manillar, las palancas o los reposapiés, o bien se pueden enredar en las ruedas, lo que provocará la pérdida del control y lesiones graves.
- Mantenga el peso de la carga y de los accesorios al mínimo y coloque los artículos lo más cerca posible a la motocicleta, para minimizar el cambio en el centro de gravedad de la motocicleta. Cambiar el centro de gravedad puede causar la pérdida de estabilidad y maniobrabilidad, así como la pérdida del control.
- Ajuste la altura de conducción, según sea necesario. Vea la página 133.
- No sobrepase la CLASIFICACIÓN DEL PESO BRUTO DEL VEHÍCULO (GVWR) de su motocicleta ni la CLASIFICACIÓN DEL PESO BRUTO DEL EJE (GAWR) de su motocicleta.
- Distribuya el peso uniformemente en ambos lados de la motocicleta. Mantenga una distribución uniforme del peso comprobando los accesorios y la carga, para asegurarse de que estén firmemente sujetos a la motocicleta, antes de conducir y siempre que se detenga. La distribución no uniforme del peso o el desplazamiento repentino de los accesorios o de la carga durante la conducción puede dificultar la maniobrabilidad, provocar la pérdida del control y crear peligros para los otros conductores (si la carga se cae de la motocicleta).
- Para conducir con comodidad y asegurar el correcto espacio libre al suelo, ajuste la presión de aire del amortiguador trasero (si está disponible), tal como se especifica en la etiqueta ubicada debajo de la cubierta lateral izquierda. Vea la página 133.

## CONDUCCIÓN CON UN PASAJERO



No lleve un pasajero, a no ser que la motocicleta tenga un asiento y un reposapiés para el pasajero.

## CONDUCCIÓN CON CARGA

Siga estas indicaciones cuando sujete la carga o los accesorios a la motocicleta. Cuando corresponda, estas indicaciones también se pueden referir al contenido de cualquier accesorio.

## SEGURIDAD

---

- No cargue objetos grandes ni pesados, como sacos de dormir, maletines o tiendas de campaña a los manillares, en el área de la horquilla delantera o en el guardabarros delantero. La carga o los accesorios colocados en estas áreas pueden causar inestabilidad (debido a la distribución incorrecta del peso o a los cambios aerodinámicos) y podría provocar la pérdida del control. Tales artículos también pueden obstruir el flujo de aire al motor y causar un sobrecalentamiento que puede dañar el motor.
- No sobrepase el límite de peso máximo de carga con los accesorios (consulte las instrucciones y las etiquetas de los accesorios). No sujete la carga a un accesorio que no esté diseñado para ese propósito. Cualquiera de estos casos podría causar una falla del accesorio, lo que podría provocar la pérdida del control.
- Obedezca siempre los límites de velocidad indicados.
- No sujete nada a la motocicleta, a no ser que esté específicamente diseñado por INDIAN MOTORCYCLE para ese propósito.
- Nunca conduzca a velocidades excesivas. Las características de almacenamiento y carga, combinadas con los efectos de levantado o sacudida del viento, pueden causar inestabilidad de la motocicleta y provocar la pérdida del control.
- Distribuya el peso uniformemente a cada lado de la motocicleta.
- No sobrepase el límite individual de peso de cada alforja, cofre u otro compartimiento de almacenamiento. Consulte la etiqueta de capacidad de almacenamiento ubicada en o cerca de la característica de almacenamiento.
- NUNCA SOBREPASE la CLASIFICACIÓN DEL PESO BRUTO DEL VEHÍCULO (GVWR) ni la CLASIFICACIÓN DEL PESO BRUTO DEL EJE (GAWR), no importa si cualquier característica de almacenamiento está cargada a toda su capacidad o no. Sobrepasar la clasificación del peso puede reducir la estabilidad y maniobrabilidad y causar la pérdida del control.
- Ajuste la altura de conducción, según sea necesario. Vea la página 133.

## ALFORJAS, COFRE Y OTRO ALMACENAMIENTO

Siempre que opere una motocicleta con características de almacenamiento y carga, como alforjas, un cofre, rejillas, guanteras u otros compartimientos de almacenamiento:

## USO DE ACCESORIOS

Debido a que INDIAN MOTORCYCLE no puede probar ni ofrecer recomendaciones específicas respecto a cada accesorio o combinaciones de accesorios vendidos, es responsabilidad del conductor establecer si la motocicleta se puede operar de forma segura con cualquier accesorio o peso adicional. Siga las indicaciones siguientes cuando seleccione e instale accesorios:

- No instale accesorios que afecten a la visibilidad del conductor, la estabilidad, la maniobrabilidad o el funcionamiento de la motocicleta. Antes de instalar un accesorio, asegúrese de que este no:
  - reduzca el espacio libre al suelo cuando la motocicleta esté inclinada o en posición vertical;
  - limite la carrera de la suspensión o de la dirección o su capacidad para usar los controles;
  - lo desplace de su posición normal de conducción;
  - obstruya las luces o los reflectores.
- Los accesorios voluminosos, pesados o grandes pueden causar inestabilidad (debido a los efectos de elevación o sacudida del viento) y pérdida del control.
- No instale accesorios eléctricos que superen la capacidad del sistema eléctrico de la motocicleta. No instale nunca bombillas de una potencia superior a las que se proporcionan como equipo original. Podría producirse una falla eléctrica y provocar una pérdida peligrosa de potencia en el motor o en las luces, o bien daños en el sistema eléctrico.
- Use solamente accesorios originales INDIAN MOTORCYCLE, diseñados para su modelo.
- No sobrepase la clasificación del peso bruto del vehículo (GVWR) de su motocicleta.
- Ajuste la altura de conducción, según sea necesario.

## MODIFICACIONES

Modificar la motocicleta eliminando o añadiendo cualquier equipo no aprobado por el fabricante puede anular la garantía. Es posible que algunas modificaciones no sean legales en su área de funcionamiento. Si tiene dudas, consulte a su concesionario autorizado INDIAN MOTORCYCLE.

### ATENCIÓN

Las modificaciones podrían causar la conducción insegura de la motocicleta y provocar lesiones graves al conductor o al pasajero, además de dañar la motocicleta.

## ESTACIONAR LA MOTOCICLETA

Cuando deje desatendida la motocicleta, apague el motor.

### AVISO

No almacene su llavero con control remoto cerca de la motocicleta.

Aparque la motocicleta donde no sea probable que las personas entren en contacto con el motor ni con el sistema de escape caliente, ni que coloquen materiales combustibles cerca de estas áreas calientes. No aparque cerca de una fuente inflamable, como un calentador de queroseno o una llama abierta, donde los componentes calientes pudiesen encender los materiales combustibles.

## SEGURIDAD

---

Aparque la motocicleta en una superficie firme y nivelada. Es posible que las superficies inclinadas o blandas no puedan soportar la motocicleta. Si es necesario aparcar en una pendiente o en una superficie blanda, siga las precauciones que se indican en la página 99.

### RESPUESTA DEL SISTEMA ANTIBLOQUEO DE FRENOS

Cuando los frenos antibloqueo se activan al frenar, el motociclista sentirá la pulsación en las palancas de los frenos. *Para lograr el mejor rendimiento en el funcionamiento de parada, continúe aplicando presión constante a los frenos.*

### SEGURIDAD CON EL COMBUSTIBLE Y EL ESCAPE

Respete siempre estas advertencias de seguridad sobre el combustible cuando reposte o trabaje en el sistema de combustible.

#### ADVERTENCIA

Bajo ciertas condiciones, la gasolina es altamente inflamable y explosiva.

- Tenga siempre mucho cuidado cuando manipule la gasolina.
- Apague siempre el motor antes de repostar.
- Reposte siempre en el exterior o en un área con buena ventilación.
- Abra la tapa del combustible lentamente. No llene el depósito en exceso. No llene el cuello del depósito.
- No fume ni permita que haya llamas ni chispas en el área donde se reposta o se almacena la gasolina ni en los alrededores.

**⚠ ADVERTENCIA**

La gasolina y los vapores de gasolina son venenosos y pueden causar lesiones graves.

- No ingiera gasolina, no la derrame ni inhale los vapores. Si ingiere gasolina, inhala varias veces los vapores o le entra gasolina en los ojos, acuda a un médico inmediatamente.
- Si se derrama gasolina en la piel o ropa, lávela inmediatamente con jabón y agua y cámbiese de ropa.
- Los gases del escape contienen monóxido de carbono, un gas inodoro e incoloro que puede causar la pérdida del conocimiento o la muerte en poco tiempo.
- Nunca arranque el motor ni permita que funcione en un área cerrada.
- Nunca inhale los gases del escape.

**MANTENIMIENTO DE SEGURIDAD****⚠ ADVERTENCIA**

Si no se realiza el mantenimiento de seguridad tal como se recomienda, es posible que se dificulte la maniobrabilidad y se provoque la pérdida del control, lo cual puede provocar lesiones graves o la muerte. Haga siempre los procedimientos de mantenimiento de seguridad tal como se recomiendan en este manual. Haga el mantenimiento y las reparaciones con prontitud. Consulte el Manual de mantenimiento de INDIAN MOTORCYCLE o consulte a un concesionario autorizado INDIAN MOTORCYCLE u otro concesionario autorizado.

- Antes de cada viaje, realice las *inspecciones previas a la conducción*.
- Realice todo el mantenimiento periódico en los intervalos recomendados indicados en la sección *Mantenimiento periódico*.
- Mantenga siempre la presión, el estado de la banda de rodadura y el equilibrio correctos de los neumáticos y de las ruedas. Inspeccione los neumáticos regularmente y sustitúyalos con prontitud si están desgastados o dañados. Use solamente neumáticos de sustitución homologados. Consulte la sección *Especificaciones*.
- Asegúrese siempre de que el ajuste del cojinete del cabezal de dirección sea correcto. Compruebe regularmente si hay fugas de líquido o daños en el amortiguador trasero o en la horquilla delantera. Realice las reparaciones necesarias con prontitud. Vea la página 137.

## SEGURIDAD

---

- Limpie la motocicleta minuciosamente para detectar los artículos que necesitan mantenimiento.
- Para garantizar la seguridad, los fijadores deben cumplir con las especificaciones originales de calidad, acabado y tipo. Use solamente piezas de repuesto originales INDIAN MOTORCYCLE y asegúrese de que todos los fijadores estén apretados correctamente.

## TRANSPORTE DE LA MOTOCICLETA

Si es necesario transportar la motocicleta:

- Use un camión o un tráiler. No remolque la motocicleta con otro vehículo, ya que afectará la dirección y maniobrabilidad de la motocicleta.
- Coloque y sujete la motocicleta en posición vertical.
- No sujete la motocicleta mediante el manillar.
- Pase las correas de amarre (desde la parte delantera) hacia arriba y por encima de la abrazadera triple inferior, teniendo cuidado de no interferir con el cableado y las líneas del freno. Para lograr mejor estabilidad, coloque los amarres lo más separados que sea posible, en el camión o en la plataforma del tráiler.
- No use el soporte lateral cuando transporte la motocicleta en un camión o tráiler.

## CLASIFICACIÓN DEL PESO BRUTO DEL VEHÍCULO (GVWR)

### ADVERTENCIA

Sobrepasar la clasificación del peso bruto del vehículo de su motocicleta puede reducir la estabilidad y maniobrabilidad y podría causar la pérdida del control. NUNCA sobrepase la GVWR de su motocicleta.

La *capacidad máxima de carga* de su motocicleta es el peso máximo que puede añadir a su motocicleta *sin exceder la GVWR*. Esta capacidad se establece calculando la diferencia entre la GVWR de su motocicleta y el peso en mojado.

Consulte la información específica de los modelos en la sección *Especificaciones* de este manual o en la etiqueta de información de fabricación/VIN en el bastidor de la motocicleta.

A la hora de determinar el peso que añadirá a su motocicleta y para asegurarse de no superar la capacidad máxima de carga, incluya lo siguiente:

- Peso corporal del conductor
- Peso corporal del pasajero
- Peso de todos los accesorios y complementos del motorista
- Peso de todos los accesorios posteriores a la producción y de su contenido
- Peso de cualquier carga adicional en la motocicleta

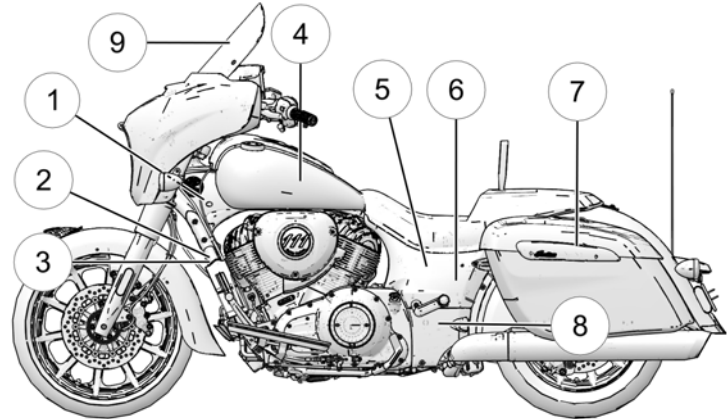
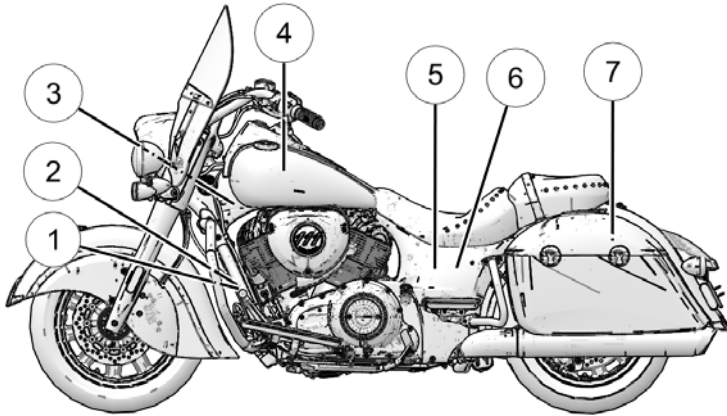


## ETIQUETAS DE SEGURIDAD E INFORMACIÓN

### AVISO

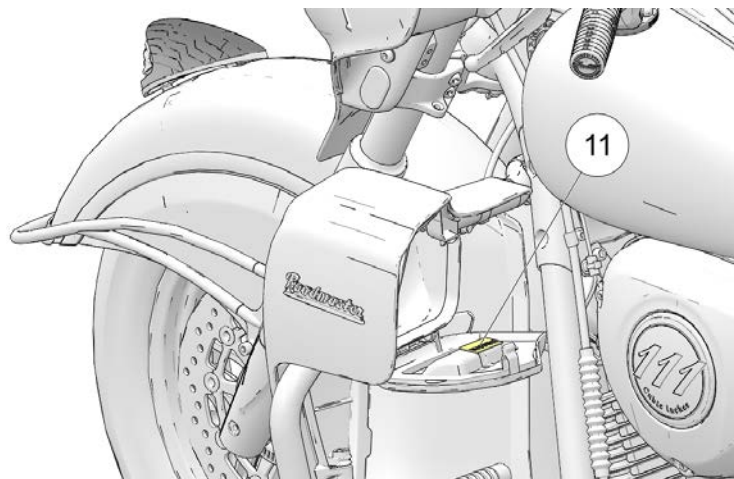
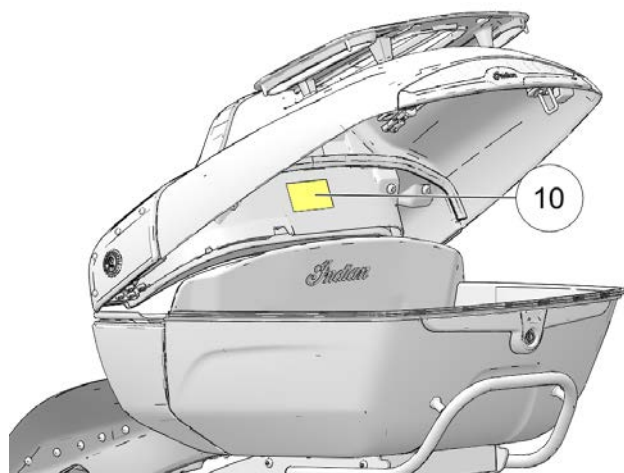
Los modelos se muestran solo como referencia. Las ubicaciones de las etiquetas de seguridad pueden variar según el modelo.

- ① Número de identificación del vehículo (VIN) (del lado del cabezal de dirección)
- ② Información sobre el control de emisiones del vehículo (VECI)
- ③ Información sobre el control de emisiones de ruido (NECI)
- ④ Advertencia para el conductor/recomendación de combustible
- ⑤ Advertencia sobre la presión de aire del amortiguador (debajo de la cubierta lateral)

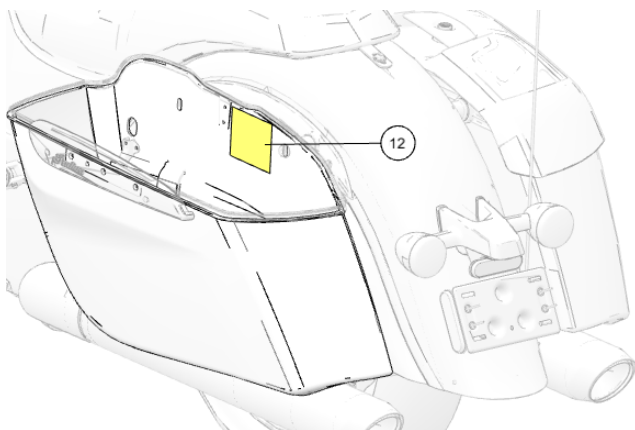


## SEGURIDAD

- ⑥ Advertencia de mantenimiento de la rueda trasera (debajo de la cubierta lateral)
- ⑦ Advertencia de la alforja/carga
- ⑧ Advertencia de la barra antivuelco trasera
- ⑨ Advertencia del tablero de la capacidad de carga



- ⑩ Etiqueta de capacidad del cofre/rejilla del cofre
- ⑪ Etiqueta de capacidad de carga de la guantera del carenado inferior (cubiertas internas)



⑫ Advertencia de la alforja/carga

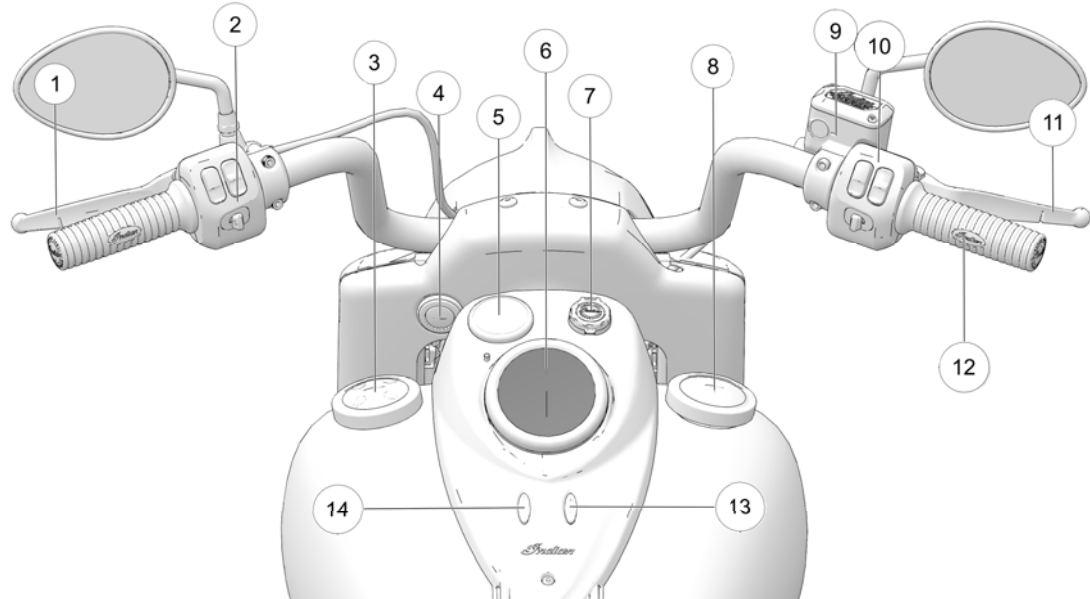


## INSTRUMENTOS, FUNCIONES Y CONTROLES

### CONSOLA

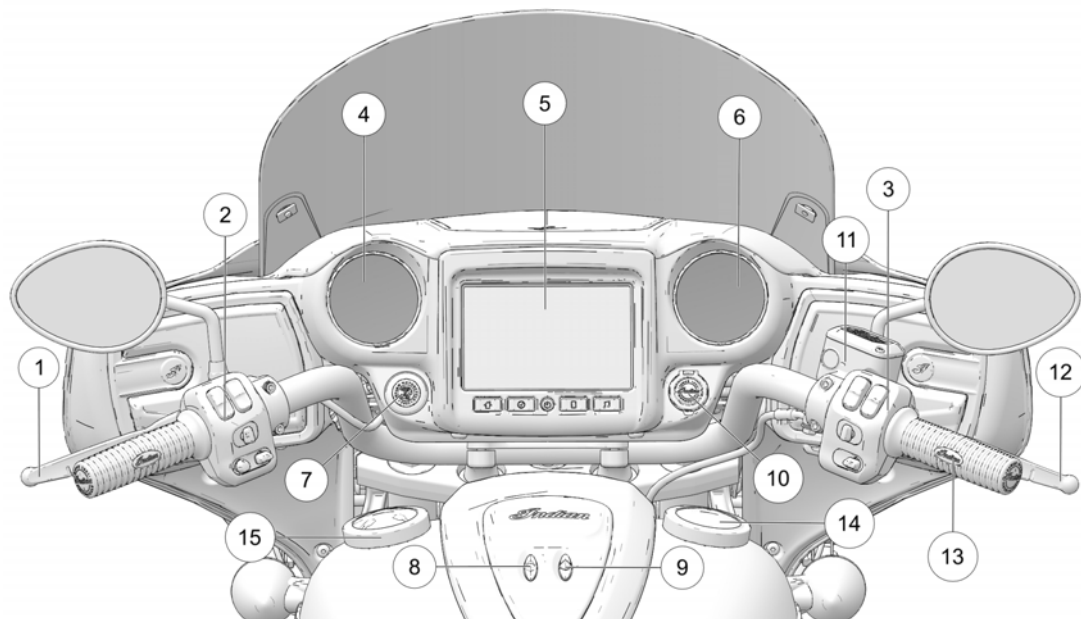
#### MODELOS CRUISER

- ① Palanca del embrague
- ② Control izquierdo
- ③ Tapa ornamental (no la retire)
- ④ Interruptor de la luz auxiliar
- ⑤ Indicador de combustible
- ⑥ Panel de instrumentos
- ⑦ Puerto de carga de la batería
- ⑧ Tapón del combustible
- ⑨ Cilindro del freno delantero
- ⑩ Control derecho
- ⑪ Palanca del freno delantero
- ⑫ Empuñadura del acelerador
- ⑬ Interruptor del bloqueo centralizado
- ⑭ Interruptor de la empuñadura térmica (si está disponible)

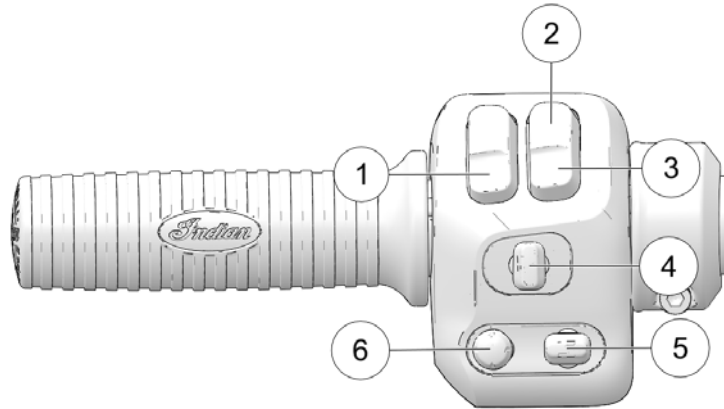


### MODELOS BAGGER

- ① Palanca del embrague
- ② Control izquierdo
- ③ Control derecho
- ④ Velocímetro/indicador de combustible
- ⑤ Pantalla de Ride Command
- ⑥ Tacómetro
- ⑦ Interruptor de la luz auxiliar
- ⑧ Interruptor de la empuñadura térmica (si está disponible)
- ⑨ Interruptor del bloqueo centralizado
- ⑩ Puerto de carga de la batería
- ⑪ Cilindro del freno delantero
- ⑫ Palanca del freno delantero
- ⑬ Empuñadura del acelerador
- ⑭ Tapa del combustible
- ⑮ Tapa ornamental (no la extraiga)

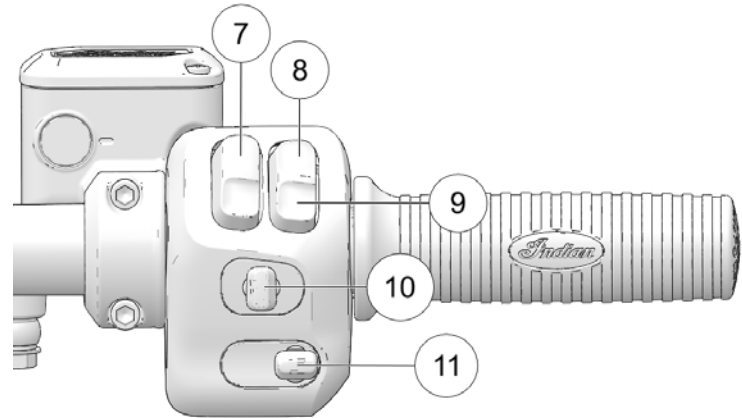


## UBICACIONES DE LOS INTERRUPTORES CONTROL IZQUIERDO



- ① Bocina
- ② Luz larga
- ③ Luz corta/parpadear para rebasar
- ④ Intermitentes/intermitentes de emergencia
- ⑤ Selección de lista de pantallas (si está disponible)
- ⑥ Interruptor de control de audio (si está disponible)

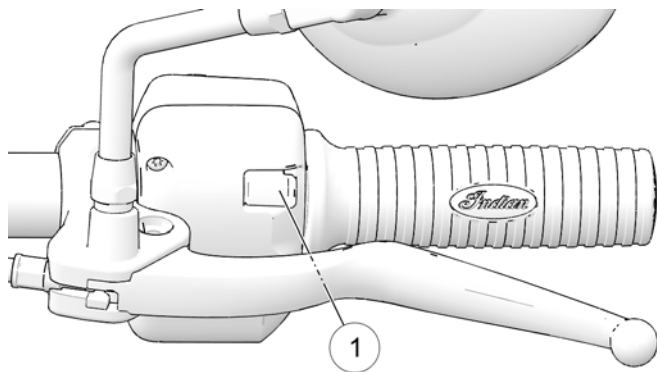
## CONTROL DERECHO



- ⑦ Interruptor de alimentación
- ⑧ Interruptor de parada del motor
- ⑨ Interruptor de encendido/marcha del motor
- ⑩ Interruptor del control de cruce
- ⑪ Interruptor de control del parabrisas (si está disponible)

## INTERRUPTORES DE CONMUTACIÓN

Todos los modelos tienen disponibles interruptores de conmutación en el lado delantero de los controles del lado izquierdo ① y derecho del manillar.







El interruptor de alimentación debe estar en la posición ENCENDIDO para que funcionen los interruptores de conmutación. Use el interruptor del lado derecho para navegar por los menús o aceptar los cuadros de diálogo en la pantalla de Ride Command. Use el interruptor del lado izquierdo para salir de menús, no aceptar los cuadros de diálogo, cortar llamadas telefónicas y cambiar las pantallas de visualización.





## SÍMBOLOS DE LOS INTERRUPTORES

SÍMBOLO	INTE-RRUP-TOR	DESCRIPCIÓN
	Interruptor de la bocina	Pulse el interruptor de la bocina para que suene.
	Interruptor de luz larga del faro delantero	El interruptor de luz larga del faro delantero activa la luz de carretera. Vea la página 34.
	Interruptor de luz corta del faro delantero	El interruptor de luz corta del faro delantero activa la luz de cruce. Pulse momentáneamente hacia abajo para hacer ráfagas. Vea la página 34.
	Advertencia de ráfaga completa	Pulse y mantenga pulsado el interruptor de luz corta para activar el funcionamiento de «parpadear para rebasar».
	Interruptor de los intermitentes	Mueva el interruptor a la izquierda para activar el intermitente izquierdo. Mueva el interruptor a la derecha para activar el intermitente derecho. Un intermitente desactiva automáticamente cuando la velocidad o la distancia lleguen a niveles predeterminados. Para cancelar manualmente un intermitente, mueva el interruptor a la posición central y púlselo. <i>Función momentánea: Mueva el interruptor del intermitente a la izquierda o a la derecha, y manténgalo en esa posición por lo menos un</i>



## INSTRUMENTOS, FUNCIONES Y CONTROLES

SÍMBOLO	INTE-RRUP-TOR	DESCRIPCIÓN
		<i>segundo. Se activará la función momentánea y el intermitente se cancelará cuando se suelte el interruptor.</i>
	Interrup-tor de los intermi-tentes de emergen-cia (interrup-tor de peligro)	El interruptor de peligro activa y cancela los intermitentes de emergencia. Vea la página 35.
	Interrup-tor de selección de la lista de pantallas	El interruptor de selección de la lista de pantallas (si está disponible) se usa para navegar por las pantallas del motociclista.
	Interrup-tor de control de audio	El interruptor de control de audio permite que los usuarios controlen las funciones del sistema de audio desde el bloque de control izquierdo. Vea la página 36.
	Interrup-tor de parada	Pulse la parte inferior del interruptor (MARCHA) para que el motor se ponga en marcha. Pulse la parte superior del interruptor (PARADA) para apagar el motor. Vea la página 32.

SÍMBOLO	INTE-RRUP-TOR	DESCRIPCIÓN
	Interrup-tor de arranque	Use el interruptor de arranque para poner en marcha el motor. El interruptor de parada/marcha del motor debe estar en la posición MARCHA. Vea la página 32.
	Interrup-tor de alimenta-ción	Pulse y suelte el interruptor de alimentación para habilitar o inhabilitar toda la alimentación eléctrica al vehículo. Vea la página 32.
	Interrup-tor de disparador izquierdo	Use el interruptor del lado izquierdo para salir de menús, no aceptar los cuadros de diálogo, cortar llamadas telefónicas y cambiar las pantallas de visualización. Vea la página 30.
	Interrup-tor de disparador derecho	Use el interruptor derecho para navegar por los menús o aceptar los cuadros de diálogo en la pantalla de Ride Command.

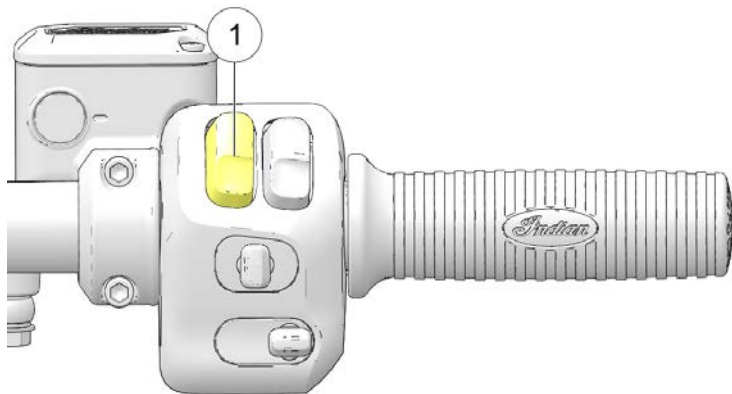
### INTERRUPTORES

#### INTERRUPTOR DE ALIMENTACIÓN

El interruptor de alimentación está ubicado en el control derecho

①. Pulse y suelte el interruptor de alimentación para habilitar o inhabilitar toda la alimentación eléctrica al vehículo.

Para inhabilitar todo el suministro eléctrico, si la motocicleta está en movimiento y el motor está en marcha, mantenga pulsado el interruptor de alimentación durante más de tres segundos.



#### AVISO

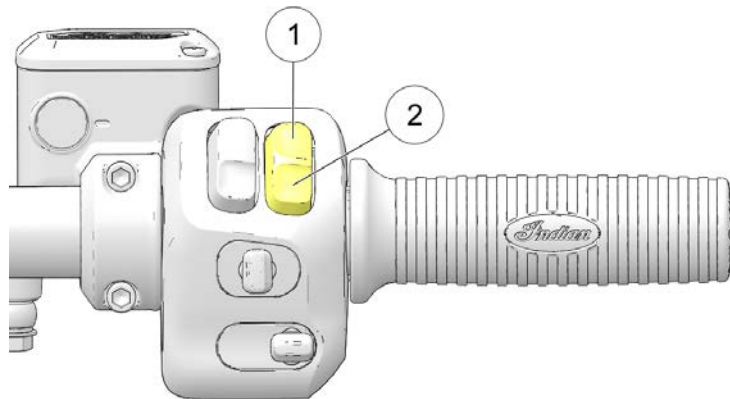
Los faros delanteros y todos los accesorios enchufados en los puertos de alimentación continuarán encendidos hasta que la alimentación se apague.

#### AVISO

Para ahorrar alimentación o energía de batería, el vehículo desconectará automáticamente la alimentación de la batería después de cinco minutos de inactividad. La desconexión automática de la alimentación se puede anular en las motos que cuentan con una pantalla Ride Command de INDIAN MOTORCYCLE, mediante el menú de configuración del vehículo.

#### INTERRUPTOR DE PARADA/MARCHA DEL MOTOR

Use el interruptor de parada/marcha del motor para apagarlo rápidamente.

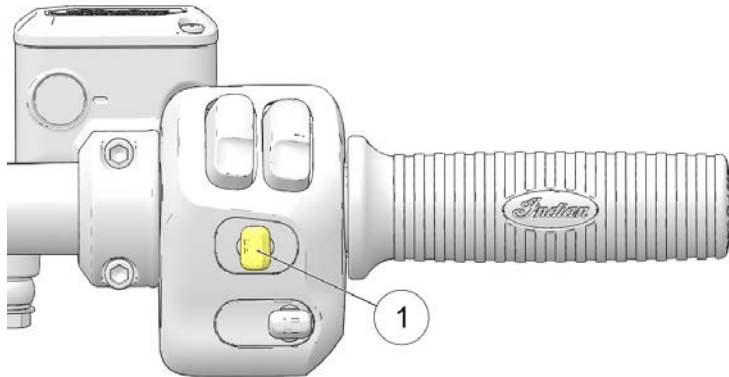


Pulse la parte superior del interruptor (PARADA) ① para interrumpir los circuitos y parar el motor. El motor no debe arrancar ni funcionar cuando el interruptor esté en la posición PARADA.

Pulse la parte inferior del interruptor (MARCHA) ② para completar los circuitos y permitir que el motor arranque y funcione. Pulse y libere el interruptor inferior (MARCHA) ② para arrancar el motor.

### INTERRUPTOR DEL CONTROL DE CRUCERO

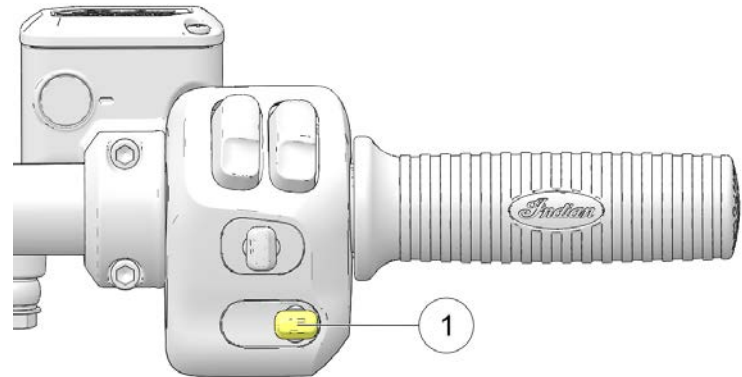
El control de crucero se puede activar y ajustar desde el control derecho con el interruptor de control de crucero ①. Para obtener más información acerca del control de crucero, vea la página 97.



Posición de alternancia	Función
Izquierda	Configuración/desaceleración
Centro	Apagado/encendido
Derecha	Reanudación/aceleración

### INTERRUPTOR DEL PARABRISAS

Use el interruptor del parabrisas ① para ajustar su altura y así obtener la mejor deflexión del viento.



## INSTRUMENTOS, FUNCIONES Y CONTROLES

---

Pulse el interruptor hacia arriba para subir el parabrisas. Pulse el interruptor hacia abajo para bajar el parabrisas. Pulse suavemente dos veces el interruptor hacia arriba o hacia abajo para autoajustar el parabrisas completamente hacia arriba o hacia abajo. Si el parabrisas se está moviendo y se presiona brevemente la dirección opuesta, se cancela el autoajuste.

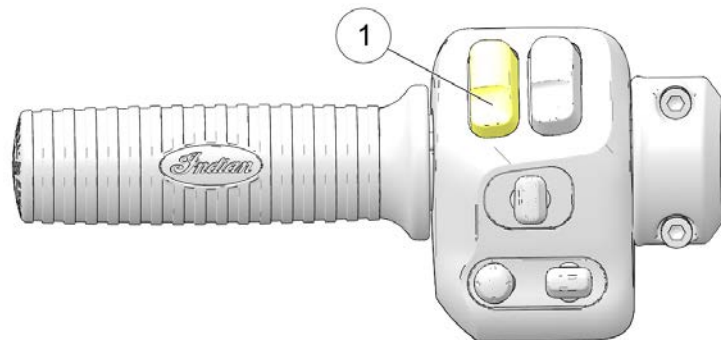
### INTERRUPTOR PARA LUZ LARGA/CORTA DEL FARO DELANTERO

Los faros delanteros se encienden automáticamente al poner en marcha el motor. Vea la página 61.

El interruptor de luz larga/corta del faro delantero permite que el faro cambie entre luz larga y corta. Para activar la luz larga, pulse la parte superior del interruptor. Para activar la luz corta, pulse la parte inferior del interruptor. Para producir un parpadeo momentáneo de los faros delanteros (parpadear para rebasar), pulse y sostenga la parte inferior del interruptor.

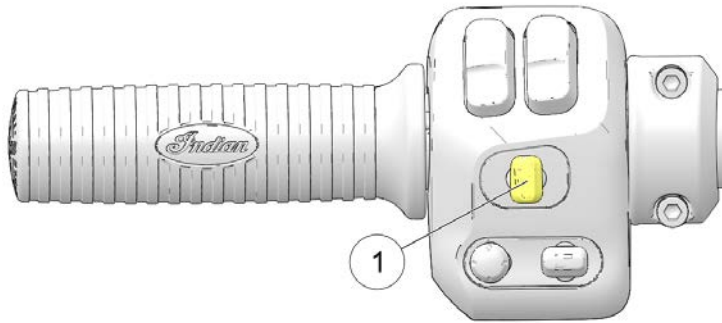
### INTERRUPTOR DE LA BOCINA

Pulse el interruptor de la bocina ① para que suene.



## INTERRUPTOR DE PELIGRO

El interruptor de alimentación debe estar ENCENDIDO para activar las luces intermitentes; pero, una vez activadas, las luces intermitentes continuarán parpadeando cuando el interruptor de alimentación se haya apagado. Cuando se activan los intermitentes, los cuatro intermitentes parpadean.

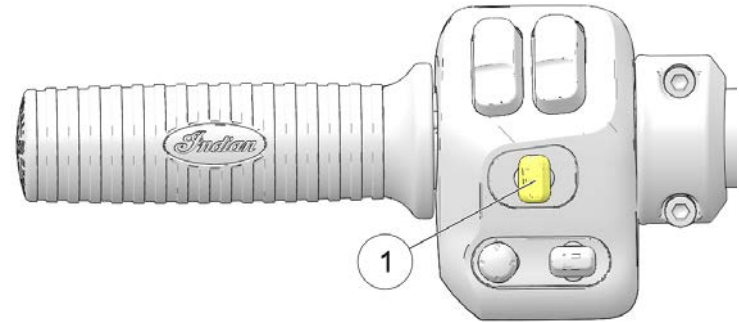


Para activar el interruptor de peligro, pulse el centro del interruptor de los intermitentes ①.

- Mantenga pulsado el interruptor para activar los intermitentes.
- Pulse de nuevo el interruptor para cancelar los intermitentes.

## INTERMITENTE

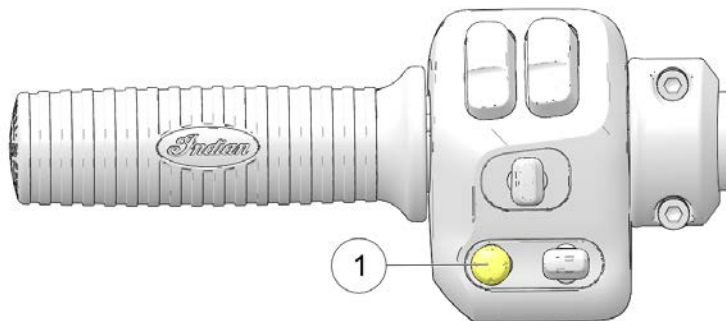
Mueva el interruptor ① a la izquierda para activar el intermitente izquierdo. Mueva el interruptor ① a la derecha para activar el intermitente derecho. Un intermitente desactiva automáticamente cuando la velocidad o la distancia lleguen a niveles predeterminados. Para cancelar manualmente un intermitente, mueva el interruptor a la posición central y púlselo hacia dentro. *Función momentánea:* Mueva el interruptor del intermitente a la izquierda o a la derecha, y manténgalo en esa posición por lo menos un segundo. Se activará la función momentánea y el intermitente se cancelará cuando se suelte el interruptor.



Una flecha parpadea cuando se activa el intermitente correspondiente. Ambas flechas parpadean cuando los intermitentes de emergencia están activados. Si hay un problema en el sistema de las señales, las luces parpadearán al doble de la velocidad normal.

### INTERRUPTOR DE CONTROL DE AUDIO (SI ESTÁ DISPONIBLE)

El interruptor de control de audio ① permite que los usuarios controlen las funciones del sistema de audio desde el bloque de control izquierdo.



### VOLUMEN

Para aumentar el volumen, pulse hacia arriba el interruptor de control de audio. Para disminuir el volumen, pulse hacia abajo el interruptor de control de audio. Para silenciar el volumen, pulse el interruptor de control de audio.

### AVISO

Cuando se usa un dispositivo de audio Bluetooth®, si pulsa el interruptor de control de audio pondrá el audio en pausa. Para reanudar la reproducción, vuelva a pulsar el interruptor de control de audio.

### SINTONIZADOR

Cuando la fuente de audio está ajustada en Sintonizador, pulse a la izquierda o a la derecha en la pantalla o en el interruptor de control del audio para navegar por las emisoras preseleccionadas. Pulse y sostenga para buscar.

### AUDIO PERSONAL

Cuando la fuente de audio está ajustada en audio Bluetooth® o USB, pulse a la izquierda o a la derecha en la pantalla para navegar por las pistas de audio.

### INTERRUPTOR DE LAS LUCES AUXILIARES (SI ESTÁ DISPONIBLE)

Las luces auxiliares proporcionan iluminación adicional a cada lado del faro delantero. Algunos conductores prefieren usar las luces auxiliares cuando conducen en condiciones de niebla o al pasar a un vehículo, para aumentar la visibilidad para otros automovilistas.

Pulse el interruptor de las luces auxiliares para encender y apagar las luces auxiliares. La luz de fondo del interruptor cambia de color para indicar si las luces están encendidas o apagadas.

APAGADO: Luz roja

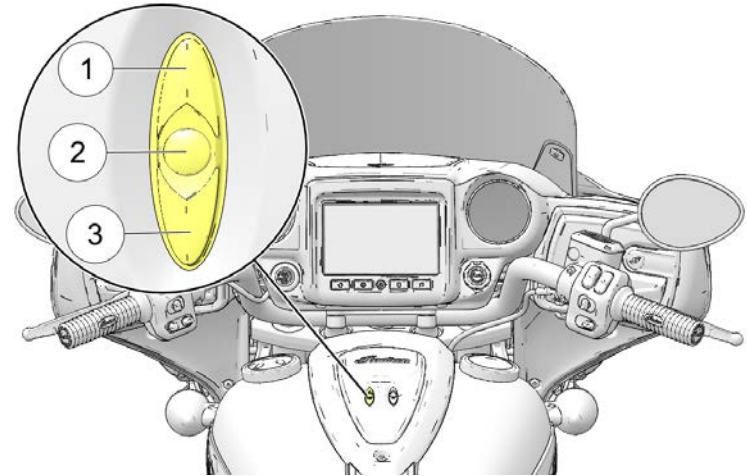
ENCENDIDO: Luz verde

Las luces auxiliares se apagan, cuando se apaga el interruptor de alimentación. Las luces auxiliares se encienden automáticamente cuando se enciende el motor, si estas se encontraban encendidas cuando se apagó el motor.

La luz de fondo del interruptor parpadea si existe un fallo en cualquier luz auxiliar.

### INTERRUPTOR DEL CALENTADOR DE LAS EMPUÑADURAS (SI ESTÁ DISPONIBLE)

Pulse la parte superior o la parte inferior del interruptor para encender los calentadores de las empuñaduras. El centro del interruptor se ilumina cuando los calentadores están encendidos. Pulse el centro del interruptor para apagar los calentadores ②.



Los calentadores tienen 10 niveles de calor, que van desde APAGADO (nivel 0) hasta el calor más alto (nivel 10). Pulse y libere la parte superior del interruptor ① para aumentar en un incremento el nivel de calor. Pulse y libere la parte inferior del interruptor ③ para disminuir en un incremento el nivel de calor.

## INSTRUMENTOS, FUNCIONES Y CONTROLES

---

Los calentadores se apagan cuando se apaga el motor. Cuando se vuelve a arrancar el motor, los calentadores se encienden en el ajuste de nivel de calor previo.

Si el centro del interruptor parpadea, los calentadores pueden no estar funcionando adecuadamente. Consulte a su concesionario.

### ENCENDIDO SIN LLAVE



Mantenga el llavero con control remoto y la pila de éste fuera del alcance de los niños. Si se ingiriera, pueden producirse quemaduras, perforación de tejidos blandos y la muerte. Pueden producirse quemaduras graves en las dos horas posteriores a la ingestión. Busque asistencia médica inmediatamente.

### INICIO DEL FUNCIONAMIENTO DEL LLAVERO CON CONTROL REMOTO:

Cuando el sistema eléctrico se activa, ya sea con el interruptor de alimentación, el llavero con control remoto debe estar en el radio de alcance. Si no se detecta el llavero con control remoto, la luz de seguridad parpadeará. El sistema eléctrico se apagará automáticamente.

El motor de arranque no se activará durante este período. Si el llavero con control remoto no está disponible, introduzca su número de identificación personal (PIN) usando los interruptores de los intermitentes o en la pantalla Ride Command (si está disponible) para desbloquear el sistema de seguridad. Vea la página 174.

### FUNCIONAMIENTO DEL LLAVERO CON CONTROL REMOTO DURANTE LA CONDUCCIÓN:

Después de arrancar el motor, el módulo de control del vehículo (VCM) verificará nuevamente que el llavero con control remoto esté dentro del radio de alcance al cambiar de punto muerto a una marcha. La luz de seguridad se puede encender durante esta comprobación. El módulo de control del vehículo (VCM) no volverá a buscar el llavero con control remoto después de que el vehículo esté en movimiento. Si el llavero con control remoto se pierde durante la conducción, se necesitará el PIN para volver a arrancar el vehículo.

Si no se detecta el llavero con control remoto al cambiar a una marcha:

- La bocina sonará y la luz de seguridad parpadeará.
- A continuación se apagará el motor.
- Luego el sistema eléctrico se apagará automáticamente.

### ALMACENAMIENTO DEL LLAVERO CON CONTROL REMOTO:

Durante el funcionamiento, el llavero con control remoto no se debe almacenar en el compartimiento de almacenamiento de teléfonos o cerca de dispositivos que puedan interferir con las ondas de radio como teléfonos celulares, fuentes de alimentación o imanes.



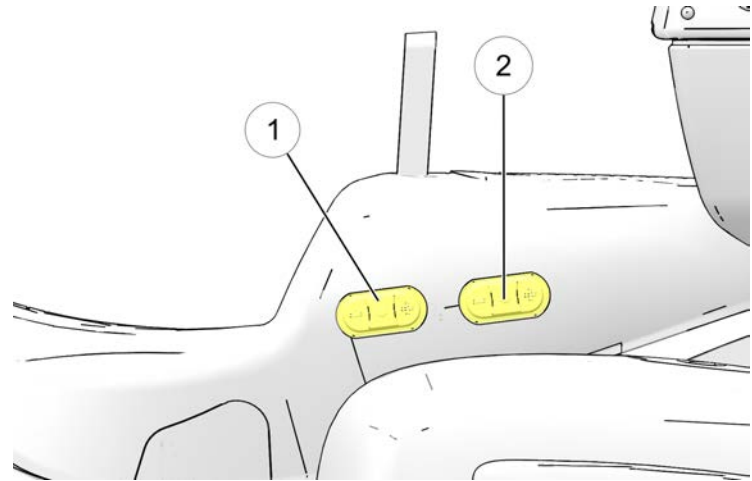
## INTERRUPTOR DE BLOQUEO DE LA ALFORJA/ COFRE (SI ESTÁ DISPONIBLE)

Use el llavero con control remoto o el interruptor de bloqueo de la consola para bloquear y desbloquear la alforja eléctrica y los bloqueos del cofre. Cuando use el interruptor de bloqueo de la consola, el llavero con control remoto debe encontrarse en el radio de alcance. Si no se detecta el llavero con control remoto, la luz de seguridad parpadeará. El sistema no ejecutará el comando de bloqueo o desbloqueo.



## INTERRUPTORES DE ASIENTOS CON CALEFACCIÓN Y REFRIGERACIÓN (SI ESTÁ DISPONIBLE)

Use los interruptores ubicados en el borde izquierdo inferior del asiento para ajustar la configuración de la calefacción y la refrigeración. El interruptor delantero ① controla la configuración del asiento del conductor y el interruptor trasero ② (si está disponible) controla la configuración del asiento del pasajero.

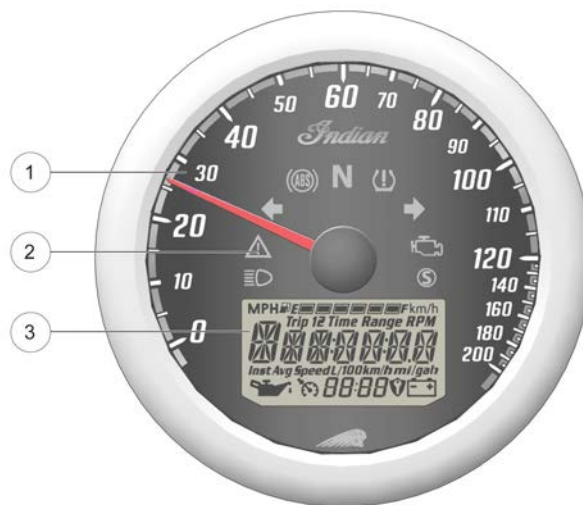


## INSTRUMENTOS, FUNCIONES Y CONTROLES

En los modelos que tienen Ride Command, cuando se cambia el nivel de temperatura, aparece brevemente una ventana emergente en la pantalla táctil. Si pulsa una vez el interruptor del asiento podrá controlar el ajuste de la temperatura en la pantalla de Ride Command. Después de actualizar el software de Ride Command, se debe usar el interruptor para activar de nuevo el asiento, para permitir el control mediante Ride Command.

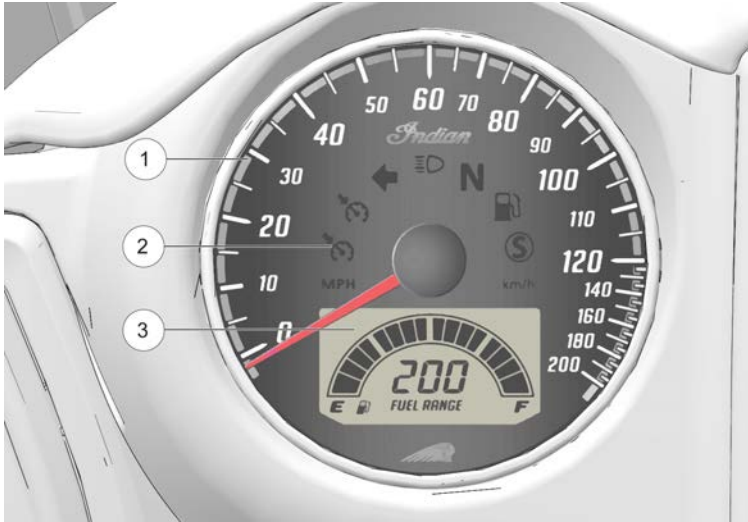
## PANEL DE INSTRUMENTOS (MODELOS CRUISER)

En el panel de instrumentos se incluye el velocímetro, las luces indicadoras y la pantalla de funciones múltiples (MFD).







- ① Velocímetro
- ② Luces indicadoras
- ③ Pantalla de funciones múltiples (MFD)





## PANEL DE INSTRUMENTOS (MODELOS BAGGER Y TOURING)






- ① Velocímetro
- ② Luces indicadoras
- ③ Pantalla de funciones múltiples (MFD)
- ④ Tacómetro


## LUCES INDICADORAS

LUZ	INDICA	CONDICIÓN
	Estado del control de cruceo	<i>Luz ámbar:</i> El control de cruceo está habilitado, pero no establecido. Cuando parpadea, existe una falla relacionada con el control de cruceo. <i>Luz verde:</i> El control de cruceo está establecido en la velocidad deseada. <i>Antes de usar el control de cruceo, lea los procedimientos de seguridad y funcionamiento.</i> Vea la página 97.
	Intermitentes	Una flecha parpadea cuando se activa el intermitente correspondiente. Ambas flechas parpadean cuando los intermitentes de emergencia están activados. <i>Si hay un problema en el sistema de señales, las luces parpadearán al doble de la velocidad normal.</i>
	Velocidad del vehículo	Cuando se selecciona el modo métrico, la velocidad aparece en kilómetros por hora.
		Cuando se selecciona el modo estándar, la velocidad aparece en millas por hora.



LUZ	INDICA	CONDICIÓN
	Luz larga	El interruptor del faro delantero está colocado en luz larga. El indicador parpadeará si hay problemas con la luz larga o corta.
	Punto muerto	La transmisión está en punto muerto y el interruptor de alimentación está en posición ENCENDIDO.
	Nivel bajo de combustible	Esta luz se enciende cuando quedan aproximadamente 3,8 L (1 galón EE. UU.) de combustible en el depósito de combustible. La pantalla LCD pasará a un modo de recuento de kilometraje de bajo consumo, para que el motociclista pueda hacer un seguimiento del kilometraje desde el momento en que se activó el indicador.
	Luz del soporte lateral	La luz del soporte lateral se encenderá cuando se despliegue.


## INSTRUMENTOS, FUNCIONES Y CONTROLES

LUZ	INDICA	CONDICIÓN
	Falla del chasis	El símbolo de alerta se enciende si ocurre una falla del chasis.
	Sistema de control de la presión de los neumáticos (TPMS)	El indicador del sistema de control de la presión de los neumáticos (TPMS) se enciende cuando se detecta baja presión de los neumáticos. También se enciende junto con el indicador de voltaje bajo de la batería, cuando la alimentación de la batería del TPMS está baja, lo que significará que es necesario hacer mantenimiento.
	Presión baja del aceite	La luz se enciende cuando la presión del aceite cae por debajo de una presión de funcionamiento segura mientras el motor está en marcha. Si esta luz se enciende cuando el motor está funcionando a una velocidad superior al ralentí, apague el motor de modo seguro tan pronto como sea posible y verifique el nivel de aceite. <i>Si el nivel de aceite es correcto y la luz permanece</i>

LUZ	INDICA	CONDICIÓN
		<i>encendida después de volver a arrancar el motor, apague el motor inmediatamente. Consulte a su concesionario.</i>
	Voltaje bajo de la batería	Esta luz se enciende cuando el voltaje de la batería está bajo. Apague los accesorios que no sean esenciales para ahorrar energía. Asegúrese de que el sistema de carga esté funcionando correctamente. Vea la página 179. Esta luz también se ilumina con la luz de seguridad o el interruptor de alimentación cuando la batería del llavero con control remoto está baja, y con la luz del sistema de control de presión de los neumáticos (TPMS), cuando la batería del sensor del TPMS está baja.

## INSTRUMENTOS, FUNCIONES Y CONTROLES

LUZ	INDICA	CONDICIÓN
	ABS no activado	El indicador permanece encendido hasta que se activa el sistema antibloqueo, lo cual ocurre cuando la velocidad del vehículo es mayor de 10 km/h (6 MPH). Cuando la luz está encendida, los frenos antibloqueo no se activarán; pero el sistema convencional de frenos seguirá funcionando normalmente.
	Comprobación del motor	Esta luz se enciende brevemente cuando el interruptor de alimentación se ENCIENDE. Esto indica el correcto funcionamiento. <i>Si esta luz se enciende mientras el motor está funcionando, rápidamente obtenga servicio de su concesionario autorizado.</i> La luz permanecerá encendida si el sensor de inclinación apaga el motor. Si se detecta el funcionamiento anormal de un sensor o del motor, la luz permanecerá encendida mientras persista la condición de falla. Recupere los códigos de error para el diagnóstico.

LUZ	INDICA	CONDICIÓN
	Seguridad	El indicador de seguridad se enciende cuando se activa el sistema de seguridad.

### VELOCÍMETRO

El velocímetro muestra la velocidad de avance del vehículo en kilómetros por hora o millas por hora.

### TACÓMETRO

El tacómetro muestra la velocidad de rotación del motor en revoluciones por minuto (RPM). Una línea roja en la carátula del indicador indica la velocidad de rotación del motor máxima segura.

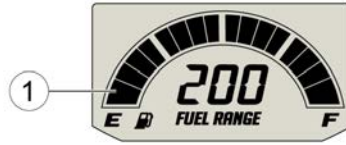
La velocidad de rotación del motor excesiva puede causar daño o una falla del motor, lo cual puede provocar lesiones graves o la muerte. No permita que la velocidad de rotación del motor sobrepase la línea roja.

### PANTALLA DEL INDICADOR DE COMBUSTIBLE

El indicador de combustible muestra el nivel de combustible. Para obtener la lectura más exacta, siéntese en la motocicleta y colóquela en posición vertical.



**Modelos sin carenado**

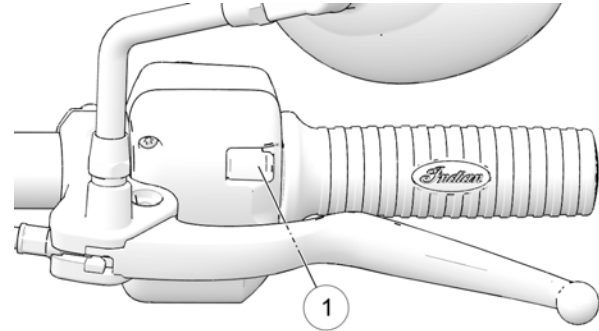


**Modelos con carenado**

Los segmentos del indicador de combustible ① muestran el nivel de combustible en el depósito de combustible. Cuando el último segmento desaparece, se activa la advertencia de nivel bajo de combustible. Todos los segmentos parpadearán, incluyendo el ícono de combustible. Reposte combustible rápidamente.

## MODOS DE LA PANTALLA DE FUNCIONES MÚLTIPLES (MFD) (SI ESTÁ DISPONIBLE)

El interruptor de alimentación debe estar ENCENDIDO para acceder a la pantalla de funciones múltiples (MFD). Use los interruptores de modo ① para alternar entre los modos de la pantalla multifunción y cambiar las configuraciones que aparecen en la pantalla.



### Modos disponibles:

- Cuentakilómetros
- Consumo promedio de combustible
- Cuentakilómetros parcial 1
- Cuentakilómetros parcial 2
- Voltaje de CC
- Reloj
- Temperatura ambiente
- Posición de la marcha
- Alcance de combustible
- Velocidad del motor
- Sistema de control de la presión de los neumáticos (TPMS)

### CUENTAKILÓMETROS

El cuentakilómetros muestra la distancia total recorrida.

### CUENTAKILÓMETROS PARCIAL

Los cuentakilómetros (recorrido 1 y recorrido 2) muestran la distancia total recorrida desde la última vez que fueron restablecidos. Para restablecer un cuentakilómetros parcial, cambie al cuentakilómetros parcial; después, pulse y sostenga el interruptor de CONMUTACIÓN IZQUIERDO hasta que el cuentakilómetros parcial se restablezca a cero.

### RELOJ

#### CONSEJO

El reloj se debe restablecer siempre que la batería se haya desconectado o descargado.

1. Use el interruptor de CONMUTACIÓN IZQUIERDO para pasar a la pantalla del cuentakilómetros.
2. Pulse y *sostenga* el interruptor de CONMUTACIÓN IZQUIERDO hasta que parpadee el segmento de la hora. Suelte el interruptor.
3. Con el segmento parpadeando, pulse ligeramente el interruptor de CONMUTACIÓN IZQUIERDO para avanzar a la configuración deseada.

4. Pulse y *sostenga* el interruptor de CONMUTACIÓN IZQUIERDO hasta que el siguiente segmento parpadee. Suelte el interruptor.
5. Repita los pasos 3 y 4 dos veces para fijar los segmentos de 10 minutos y de 1 minuto. Después de completar el segmento de 1 minuto, con el paso 4 se guardará la configuración nueva y se saldrá del modo de reloj.

### POSICIÓN DE LA MARCHA

La posición de marcha aparece en todo momento mientras el motor esté funcionando, a menos que ocurra una falla con el sensor de posición de la marcha.

### VELOCIDAD DEL MOTOR

La velocidad del motor se expresa en revoluciones por minuto (RPM).

### CONSUMO PROMEDIO DE COMBUSTIBLE

El consumo promedio de combustible muestra el consumo promedio del vehículo desde que se restableció el modo por última vez. Para restablecerlo, pulse y sostenga el disparador izquierdo mientras mira la pantalla de consumo de combustible.

### VOLTAJE DE CC

El voltímetro muestra el voltaje de la batería. Si el motor no está funcionando, se muestra el voltaje aproximado de la *batería*. Si el motor está funcionando, se muestra el voltaje aproximado de *carga*.



### TEMPERATURA

El área de temperatura muestra la temperatura ambiente.

### ALCANCE DE COMBUSTIBLE

El alcance de combustible muestra la distancia que la motocicleta puede viajar con el combustible que queda en el depósito de combustible.

### MODOS DE CONDUCCIÓN

#### AVISO

Para los modelos con Ride Command, los modos de conducción pueden seleccionarse en la pantalla. El siguiente procedimiento es para modelos que no tienen Ride Command.

Para seleccionar un modo de conducción, haga lo siguiente:

1. Pulse el disparador derecho hasta que se muestre *Ride Md.*
2. Mantenga presionado el disparador derecho. Se mostrará *STND*, *SPORT* o *TOUR* (estándar, deportivo o tour).
3. Con el disparador derecho, alterne para cambiar el modo de conducción.
4. Pulse y sostenga el disparador derecho para guardar las configuraciones.

#### AVISO

El modo de conducción parpadeando significa que se ha solicitado el modo de conducción, pero no se han cumplido los parámetros para cambiar el modo de conducción (el acelerador no está en el rango, etc.)

## UNIDADES DE LA PANTALLA (MÉTRICA/ESTÁNDAR)

La pantalla se puede cambiar para que muestre unidades de medida métricas o estándar.

	PANTALLA MÉTRICA		PANTALLA ESTÁNDAR
<b>Distancia</b>	Kilómetros		Millas
<b>Combustible</b>	L = Litros	I = Galones ingleses	Galones EE. UU.
<b>Temperatura</b>	Centígrados		Fahrenheit
<b>Hora</b>	Reloj de 24 horass		Reloj de 12 horas

1. Pare el motor.
2. Espere 10 segundos.
3. Pulse y *sostenga* el interruptor de CONMUTACIÓN IZQUIERDO mientras pulsa el interruptor de alimentación.
4. Cuando la pantalla parpadee la configuración de la distancia, pulse ligeramente el interruptor de CONMUTACIÓN IZQUIERDO para avanzar a la configuración deseada.
5. Pulse y *sostenga* el interruptor de CONMUTACIÓN IZQUIERDO para guardar la configuración y avanzar a la siguiente opción de la pantalla.
6. Repita el procedimiento para cambiar las configuraciones restantes de la pantalla.

## FUNCIONALIDAD DEL DIAGNÓSTICO

Ciertas condiciones provocan la aparición de un mensaje de error en la pantalla. Si esto ocurre, consulte a su concesionario autorizado.

MENSAJE	UBICACIÓN	INDICA
ERROR (falla)	Todas	Falla de suma de comprobación (falla del indicador)
LO (bajo) (SPRINGFIELD)	Pantalla de voltaje de CC	El voltaje permanece por debajo de 11,0 V durante más de 10 segundos.
OV (alto) (SPRINGFIELD)	Pantalla de voltaje de CC	El voltaje permanece por encima de 15,0 V durante más de 10 segundos.

## CÓDIGOS DE ERROR DEL MOTOR

La pantalla de error se muestra solamente cuando la luz de REVISIÓN DEL MOTOR está encendida o cuando se enciende y se apaga durante un ciclo de encendido. Los códigos de error aparecen solamente durante el ciclo de encendido actual. Cuando el interruptor de alimentación queda en posición APAGADO, desaparecen el código y el mensaje; pero volverán a aparecer si la falla vuelve a producirse después de volver a poner en marcha el motor.



- ① Número del código de error (0 al 9)
- ② Número del parámetro sospechoso (SPN)
- ③ Indicador del modo de error (FMI)

Si la luz indicadora de REVISIÓN DEL MOTOR se ilumina, recupere los códigos de error de la pantalla. Los códigos de error también se pueden ver en la pantalla Ride Command (si está disponible). Los códigos incluirán una breve descripción del error y sugerirán una acción.

1. Si los códigos de error no aparecen, use el interruptor de CONMUTACIÓN IZQUIERDO para cambiar hasta que aparezca «Ck ENG» en la línea principal de la pantalla.
2. Pulse y sostenga el interruptor de CONMUTACIÓN IZQUIERDO para ingresar al menú de códigos de diagnóstico.
3. Anote los tres números que se muestran en los indicadores de la posición de marcha, del reloj y del cuentakilómetros.
4. Consulte los detalles y el diagnóstico del código a un concesionario autorizado.

## PANTALLA DE PRESIÓN BAJA DEL ACEITE

Se muestra «LO OIL» (nivel bajo de aceite) cuando existen las siguientes condiciones.



CONDICIÓN	INDICA	ACCIÓN REQUERIDA
La presión del aceite de motor ha bajado mientras el motor está funcionando.	La presión de aceite está debajo de la presión segura de funcionamiento.	En forma segura, pare el motor lo más pronto posible y verifique el nivel de aceite. Si el nivel de aceite es suficiente; pero después de volver a arrancar el motor «LO OIL» (nivel bajo de aceite) continúa mostrándose, pare el motor inmediatamente.

### RIDE COMMAND DE INDIAN MOTORCYCLE GENERALIDADES



Para obtener la información más actualizada de su pantalla Ride Command de INDIAN MOTORCYCLE, incluidas las actualizaciones del software, visite <https://ridecommand.indianmotorcycle.com>

#### AVISO

Usar la pantalla durante un período prolongado cuando está apagado el motor del vehículo puede descargar la batería.

#### ⚠️ ADVERTENCIA

No introduzca información mientras conduce el vehículo. No prestar atención a la conducción del vehículo podría causar pérdida del control, lesiones graves o la muerte. Usted acepta todos los riesgos asociados al uso de este dispositivo. Lea la Guía del usuario.

#### ⚠️ ADVERTENCIA




Conducir cuando está distraído puede causar la pérdida de control del vehículo, una colisión y lesiones. Es muy recomendable que tenga mucho cuidado cuando use cualquier dispositivo que pueda distraer su atención de la carretera. Su responsabilidad principal es la conducción segura de su vehículo. No recomendamos usar ningún dispositivo manual mientras conduce y le animamos a que use sistemas de control por voz siempre que sea posible. Asegúrese de conocer todas las leyes locales aplicables que puedan afectar el uso de los dispositivos electrónicos mientras conduce.



Antes de conducir con su pantalla nueva, haga lo siguiente:

- Lea este manual completo.
- Familiarícese con las características y el funcionamiento de la pantalla cuando el vehículo esté inmóvil.

- Descargue la aplicación INDIAN MOTORCYCLE Ride Command de la APP STORE® de APPLE® o de Google Play® y cree su cuenta personalizada.
- Consulte las actualizaciones más recientes del Manual del propietario en <https://www.indianmotorcycle.com/en-us/owners-manuals/>.

## BOTONES DE RIDE COMMAND

BOTÓN	FUNCIÓN
Pantallas del motociclista 	Pulse el botón de la pantalla del motociclista para acceder al sistema del menú de la pantalla dividida personalizable, acceder a los datos de conducción, el estado del vehículo e información sobre este.
Navegación 	Pulse el botón de navegación para acceder a las funciones de navegación de Ride Command (si está disponible), encontrar direcciones y buscar direcciones, gasolineras y otros puntos de interés.
Controles 	Pulse el botón de controles para acceder al panel de la insignia INDIAN MOTORCYCLE y otras configuraciones.

BOTÓN	FUNCIÓN
Teléfono 	Pulse el botón del teléfono para acoplar un teléfono o auriculares a la pantalla Ride Command de INDIAN MOTORCYCLE.
Audio 	Pulse el botón de audio para cambiar la fuente de audio, ajustar el nivel del volumen y configurar las preselecciones de la radio.

## PANTALLAS DEL MOTOCICLISTA

Las pantallas del motociclista son personalizables y proporcionan un acceso único a los datos de conducción, estado e información del vehículo. Las pantallas del motociclista también permiten el acceso fácil a otras funciones que se usan frecuentemente, como los controles de audio, las funciones Bluetooth® y los mapas.



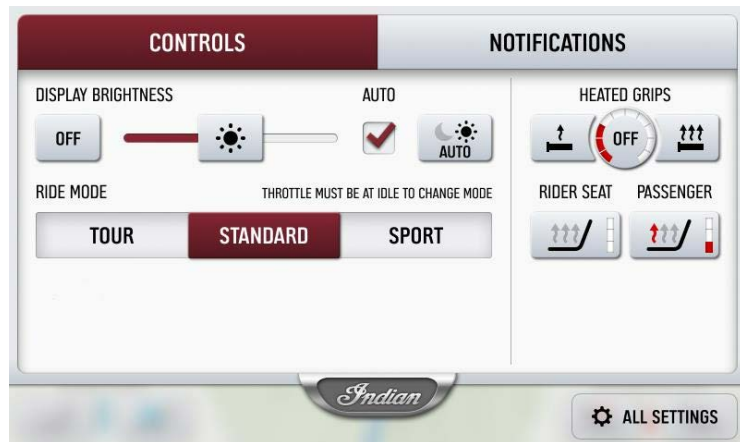
## INSTRUMENTOS, FUNCIONES Y CONTROLES

### NAVEGACIÓN

Pulse el botón de navegación para acceder a las funciones de navegación de Ride Command (si está disponible), encontrar direcciones y buscar direcciones, gasolineras y otros puntos de interés.



### PANEL DE CONTROL



Desde el panel de control puede acceder a la configuración, ajustar el brillo de la pantalla, seleccionar el modo de conducción y los controles de climatización del vehículo.

Puede acceder al panel de control en cualquier momento si pulsa el botón del engranaje en el indicador o si toca el ícono de INDIAN MOTORCYCLE ubicado en la parte superior de la pantalla.

### TELÉFONO

La pantalla de teléfono muestra las llamadas recientes, la lista de contactos, el teclado y los mensajes. La pantalla solamente mostrará los mensajes recibidos mientras el teléfono inteligente está acoplado por Bluetooth®.



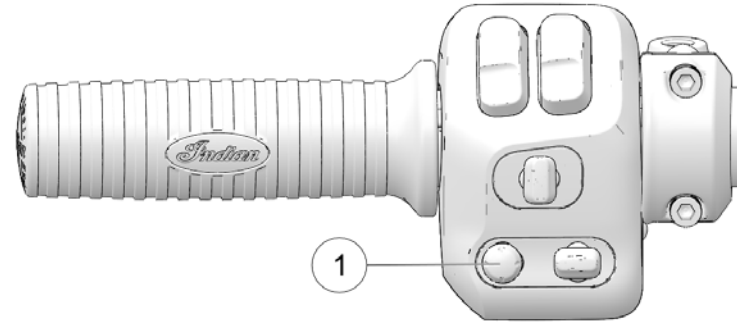
## PANTALLA DE AUDIO

La pantalla de audio le permite acceder a la música almacenada en su smartphone u otro dispositivo de música. Puede acoplar su dispositivo mediante Bluetooth® o conectándolo al puerto USB de la pantalla.

La reproducción de audio USB solamente está disponible en memorias con formato exFAT® o FAT32. Consulte el sitio web de Indian para conocer los dispositivos de reproducción compatibles.



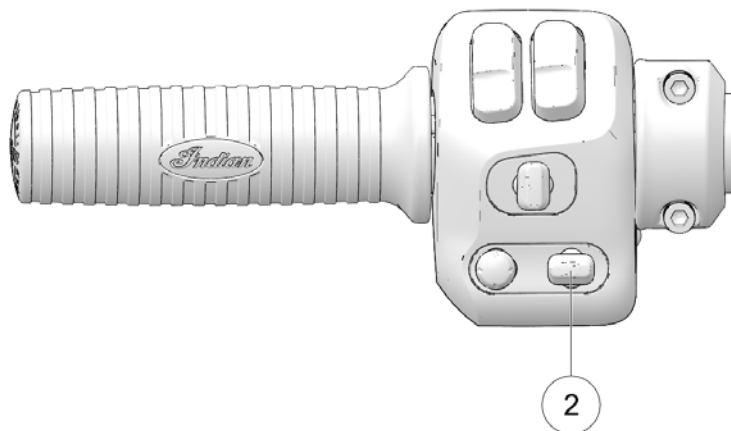
## CONTROLES MANUALES DE RIDE COMMAND INTERRUPTOR DE MEDIOS



Use el interruptor de medios de 5 vías ① para hacer lo siguiente:

- Pulse el centro para silenciar.
- Pulse hacia arriba/abajo para aumentar/disminuir el volumen.
- Pulse a la izquierda/derecha para cambiar a la pista anterior/siguiente.
- Pulse prolongadamente para activar «pulsar para hablar».

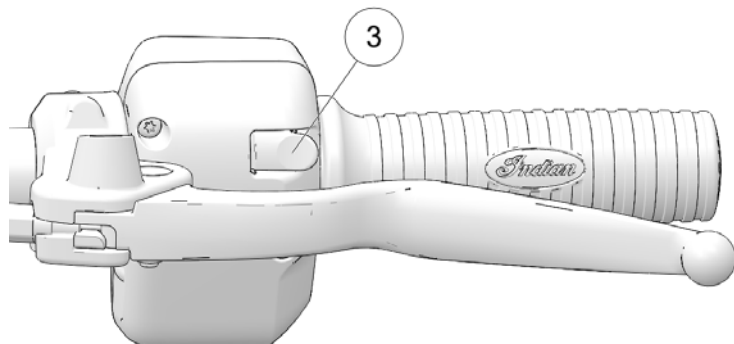
### INTERRUPTOR DE SELECCIÓN



Use el interruptor de selección de medios de 3 vías ② para hacer lo siguiente:

- Presione hacia arriba y abajo para navegar la pantalla de visualización.
- Presione el centro para seleccionar.
- Haga una pulsación más larga para que aparezca el panel de configuración.

### INTERRUPTORES DE DISPARADOR



Hay interruptores de disparador ubicados en el lado trasero de ambos cubos de interruptores, derecho e izquierdo ③.

Use los interruptores de disparador para hacer lo siguiente:

- Pulse el interruptor de disparador derecho para confirmar la selección.
- Pulse el interruptor de disparador izquierdo para salir de las pantallas de los menús.



### MODOS DE CONDUCCIÓN DE RIDE COMMAND



Puede elegir entre tres modos de conducción: Tour, Standard (estándar) o Sport (deportivo) para obtener una experiencia personalizada para su estilo de conducción. El mapa del acelerador de cada modo de conducción se ha diseñado pensando en una aplicación específica, lo que da como resultado una motocicleta con tres personalidades distintas.

#### AVISO

Para cambiar el modo de conducción, el acelerador debe estar completamente desactivado. Si cambia el modo de conducción con el acelerador accionado, aparecerá un icono giratorio para indicar que el modo de conducción aún no se ha cambiado. Una vez que el acelerador esté desactivado, el icono desaparecerá y cambiará el modo de conducción.

#### **TOUR**

El modo «Tour» proporciona una respuesta suave del acelerador, ideal para conducir con un acompañante o para trayectos largos.

#### **STANDARD**

El modo «Standard» (estándar) brinda una respuesta definida del acelerador y un suministro bien equilibrado de potencia para tener potencia de respuesta para adelantar y maniobrabilidad predecible a velocidades bajas.

#### **SPORT**

El modo «Sport» (deportivo) se ha diseñado para las situaciones en las que se necesita una respuesta inmediata. El modo deportivo aumenta la velocidad de respuesta del acelerador y tiene un suministro de potencia más agresivo que proporciona mayor aceleración.

### CONFIGURACIONES DE RIDE COMMAND

En el menú de Configuración, se pueden ver detalles importantes acerca del vehículo y personalizar la pantalla táctil. El menú de configuraciones está integrado por cuatro categorías: Información, generalidades, tiempo y vehículo.

## INSTRUMENTOS, FUNCIONES Y CONTROLES

### INFORMACIÓN GENERAL

En el menú de Configuración de información, puede ver lo siguiente:

- Número de identificación del vehículo (VIN)
- Kilometraje (millaje)
- Versión instalada de software
- Intervalo de cambio de aceite

### CONFIGURACIONES GENERALES

En el menú de Configuración general, puede hacer lo siguiente:

- Temas (día/noche/automático)
- Manejo de los dispositivos Bluetooth®
- Cambiar el idioma
- Configurar las unidades de medida (km/h o MPH)
- Configurar las unidades de temperatura (C o F)
- Actualización de software
- Actualización de mapas

### RELOJ

En Configuraciones de la hora, puede hacer lo siguiente:

- Configurar el formato de la hora (12 horas o 24 horas)
- Habilitar la hora GPS, (automáticamente fija la hora en la zona horaria en que se encuentra actualmente)
- Fijar la hora (si la hora GPS no está habilitada)

#### AVISO

El reloj recibe datos del chip GPS y periódicamente necesita el bloqueo del GPS para funcionar correctamente.

#### AVISO

No habrá lectura del reloj o será inexacta después de desconectar la batería y necesitará una nueva sincronización GPS para funcionar correctamente.

### INFORMACIÓN DEL VEHÍCULO

En Configuraciones del vehículo, puede hacer lo siguiente:

- Restablecer la duración del aceite o el mantenimiento
- Obtener acceso a los diagnósticos del vehículo

### ACOPLAMIENTO DE BLUETOOTH®

La pantalla táctil Ride Command de INDIAN MOTORCYCLE se puede conectar simultáneamente a un teléfono inteligente y a unos auriculares.

Para acoplar un dispositivo, haga lo siguiente:

1. En la pantalla de configuración de dispositivos Bluetooth®, la pantalla de teléfono o la pantalla de música, pulse ligeramente el botón «Add Device» (añadir dispositivo) para que aparezca la indicación de acoplamiento.
2. Coloque el dispositivo Bluetooth® en el modo de acoplamiento.

3. Seleccione el nombre del dispositivo que desea acoplar desde la pantalla táctil para terminar el proceso de acoplamiento.
4. Confirme el acoplamiento (si procede). Dependiendo del dispositivo que está acoplando a la pantalla, posiblemente se le indique que confirme el acoplamiento.

### **SERVICIOS CONECTADOS**

Algunos modelos INDIAN MOTORCYCLE que disponen de Ride Command incluyen servicios conectados, que se proporcionan durante un tiempo limitado a partir de la fecha de compra. Entre las funciones se incluyen información en tiempo real sobre el tráfico, el tiempo y capacidad mejorada de búsqueda de destino. Para comprobar el estado de sus servicios conectados y renovarlos, visite: <http://ridecommand.indianmotorcycle.com>.

### **ACTUALIZACIÓN DE SOFTWARE**

Para descargar el software más reciente para Ride Command de INDIAN MOTORCYCLE, visite:  
<https://ridecommand.indianmotorcycle.com>.

El software de la pantalla se puede actualizar conectando una memoria USB que contenga la versión más reciente del software en el puerto USB ubicado en el interior de la visera del compartimento de carga. El menú Actualización de software en Configuraciones indicará todas las actualizaciones disponibles en la memoria USB. Seleccione la versión correcta y espere a que se complete la actualización antes de extraer la memoria USB. La pantalla táctil se reiniciará automáticamente cuando se actualice el software.

#### **AVISO**

Para que una actualización sea correcta, se necesita una memoria USB 2.0 o 3.0 formateada según exFAT® o FAT-32. La pantalla no reconocerá memorias externas que no cumplan estos requisitos.

#### **IMPORTANTE**

No desconecte la alimentación de la pantalla durante el proceso de actualización.

### ACTUALIZACIONES INALÁMBRICAS

#### AVISO

Las actualizaciones inalámbricas solo están disponibles en los modelos que tienen un módem celular.

Si su modelo tiene disponible un módem celular, la motocicleta descargará automáticamente las actualizaciones de software de la nube cuando la motocicleta esté encendida y haya una conexión de módem celular disponible. Todas las descargas se producen en segundo plano y se pueden reanudar si la conexión se interrumpe o si se apaga la motocicleta.



### CÓMO INSTALAR SOFTWARE

Cuando se haya descargado el software nuevo a su pantalla, se le avisará mediante una notificación.

Para instalar software nuevo, haga lo siguiente:

1. Vaya a la pestaña del menú de Configuración general en el menú de Configuración.
2. Pulse el botón «Install» (instalar).

#### AVISO

Es necesario cumplir con las siguientes condiciones para que se inicie la instalación: el voltaje de la batería debe ser mayor de 12,5 V; la velocidad de las ruedas debe ser de 0 km/h, y las RPM deben ser 0.

#### AVISO

La pantalla se reiniciará después de que la instalación se haya completado correctamente.

#### AVISO

Las actualizaciones importantes se instalarán automáticamente. Se mostrará una notificación cuando se haya completado la actualización.

3. Después de completar la actualización se proporcionarán notas sobre la versión en la pantalla de actualización de software.

## ACTUALIZACIÓN DE MAPAS

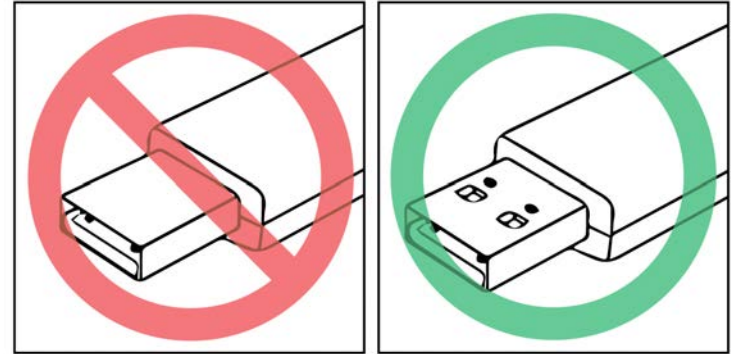
Para descargar los mapas más recientes para Ride Command, visite <https://ridecommand.indianmotorcycle.com>.

### AVISO

La pantalla se reiniciará automáticamente después de una actualización del software y de los mapas.

### AVISO

Para las actualizaciones de mapas, se necesita una memoria USB de 32 GB o mayor formateada en exFAT®.



## PUERTO USB

El puerto USB ① facilita la carga de dispositivos como teléfonos, fuentes de audio o navegadores, además de transmitir música en tiempo real a través de la pantalla LCD a sus auriculares Bluetooth®. En los modelos que tienen una pantalla Ride Command de INDIAN MOTORCYCLE, el puerto USB también se usa para actualizar el software de la pantalla. Para descargar el software más reciente, visite <https://ridecommand.indianmotorcycle.com>

### IMPORTANTE

En caso de conducción en condiciones difíciles, INDIAN MOTORCYCLE recomienda usar un dispositivo USB con funciones de retención.

## DESACTIVACIÓN DEL CILINDRO TRASERO

Diseñada como auxiliar para reducir el calor del motor y del escape hacia el conductor, la desactivación del cilindro trasero apaga el cilindro trasero cuando el motor se calienta.

Debe cumplirse la siguiente condición para que se habilite la desactivación del cilindro trasero.

- El motor debe estar a la temperatura de funcionamiento
- La temperatura ambiente debe ser mayor de 15 °C
- La velocidad de rotación del motor debe permanecer por debajo de 1.000 RPM
- La posición de la marcha debe estar en 1.ª, 2.ª o N
- El acelerador debe estar en la posición cerrada (acelerador al 0%)

Para los modelos con Ride Command, la desactivación del cilindro trasero puede apagarse al acceder al menú de configuraciones de la lista desplegable desde la parte superior de la pantalla. Los controles de desactivación del cilindro están en el menú de configuración del vehículo. Cuando la desactivación del cilindro trasero está funcionando, se iluminará un icono en la parte superior de la pantalla de visualización de Ride Command.

Para los modelos que no tienen Ride Command, haga lo siguiente para inhabilitar la desactivación del cilindro trasero:

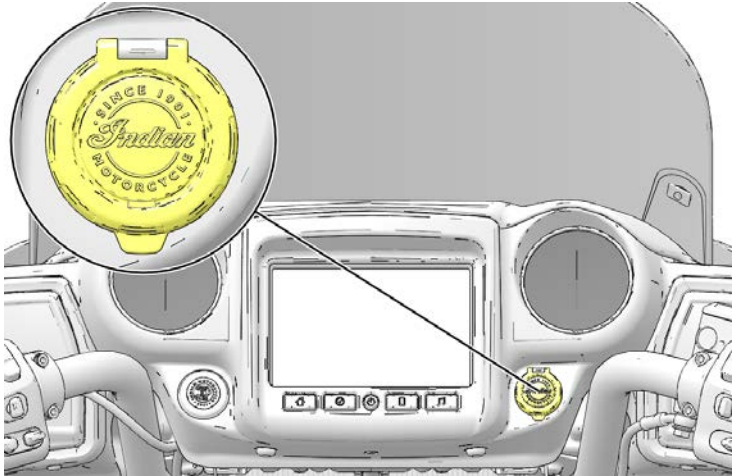
1. Pulse el disparador derecho hasta que se muestre «CYLdeAC».
2. Mantenga presionado el disparador derecho. Se mostrará «CD ON» o «CD OFF».
3. Alterne para encender y apagar la desactivación del cilindro. Pulse y sostenga el disparador derecho para guardar las configuraciones.
  - CYLdeAC ON (encendido): el cilindro trasero puede desactivarse
  - CYLdeAC OFF (apagado): el cilindro trasero no puede desactivarse

## CONFIGURACIÓN DEL NIVEL DE CALOR DE LAS EMPUÑADURAS TÉRMICAS (SI ESTÁ DISPONIBLE)

El nivel de calor de las empuñaduras térmicas se muestra momentáneamente después de cambiar el nivel de calor. En los modelos que tienen Ride Command, cuando se cambia el nivel de calor, aparecerá brevemente una ventana emergente en la pantalla táctil. Para cambiar el nivel de las empuñaduras térmicas en la pantalla de Ride Command, abra el panel de control y pulse en la pantalla para ajustar la temperatura, ya sea subirla, bajarla o desconectar la función. Las empuñaduras térmicas deben ajustarse con el botón físico por primera vez después de una actualización del software de Ride Command, para que la pantalla reconozca las empuñaduras térmicas.

## PUERTO DE CARGA DE LA BATERÍA

El puerto de carga de la batería se encuentra en el lado derecho del tablero. Para obtener más información, vea la página 169.



### ⚠ ATENCIÓN

Antes de conectar un cargador de baterías al puerto de carga de la batería, asegúrese de que el vehículo se ha enfriado a temperatura ambiente. Mientras carga, no permita que los cables estén sobre superficies calientes o afiladas.

## DETECCIÓN DE FALLAS DE ENCENDIDO

Si se detecta una falla de encendido, la luz indicadora de revisión del motor empezará a parpadear y se cortará el suministro de combustible a los cilindros afectados. La luz indicadora de revisión del motor continuará parpadeando hasta que el interruptor de encendido se haya movido a la posición de apagado. Si se vuelve a arrancar el motor se borrará el indicador intermitente y se restaurará el suministro de combustible a ambos cilindros. Si ocurre otra falla de encendido, la luz indicadora de revisión del motor volverá a parpadear y se cortará el suministro de combustible a los cilindros afectados. Después de la tercera falla de encendido, se determina y establece la falla de encendido P0314, la luz de revisión del motor permanecerá encendida y se cortará el suministro de combustible a los cilindros afectados. Si esto ocurre, su concesionario de INDIAN MOTORCYCLE le puede ayudar.

## FAROS DELANTEROS

Los faros delanteros se encienden automáticamente al poner en marcha el motor.

### ⚠ ADVERTENCIA

Los motociclistas deben permanecer tan visibles como sea posible en todo momento. Para ello, el faro delantero debe estar encendido en todo momento. No modifique el cableado del encendido/faro delantero para impedir el funcionamiento automático del faro delantero.

## INSTRUMENTOS, FUNCIONES Y CONTROLES

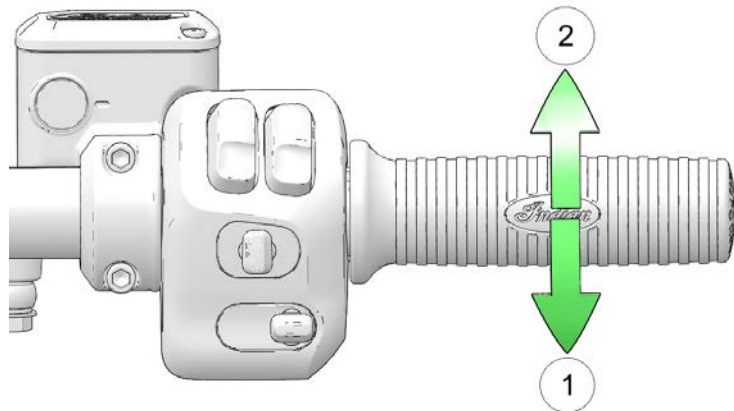
Los faros delanteros solo funcionan cuando el motor está funcionando. Usted puede usar el interruptor de luz larga/corta del faro delantero para anular esta función y permitir que los faros delanteros funcionen cuando el motor no esté funcionando. Encienda el interruptor de alimentación, luego mueva el interruptor de luz larga/corta del faro delantero para encender los faros delanteros.

## PUÑO DE CONTROL DEL ACELERADOR

El puño de control del acelerador está en el manillar derecho. Use el puño de control del acelerador para controlar la velocidad del motor.

Mientras está sentado en la posición de conducción correcta:

- Gire la empuñadura hacia atrás ① para acelerar (aumentar la velocidad y potencia del motor).
- Gire la empuñadura hacia delante ② para cerrar el acelerador (disminuir la velocidad y la potencia del motor) y cancelar el control de crucero.



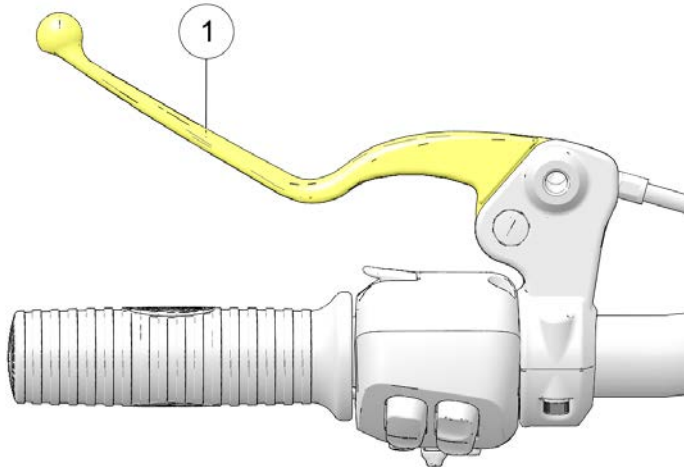


La empuñadura de control se acciona mediante un muelle. Cuando la empuñadura se suelta, el acelerador vuelve a la posición de ralentí.

- Para desembragar, apriete la palanca hacia el manillar.
- Para embragar, suelte la palanca de forma rápida pero controlada.

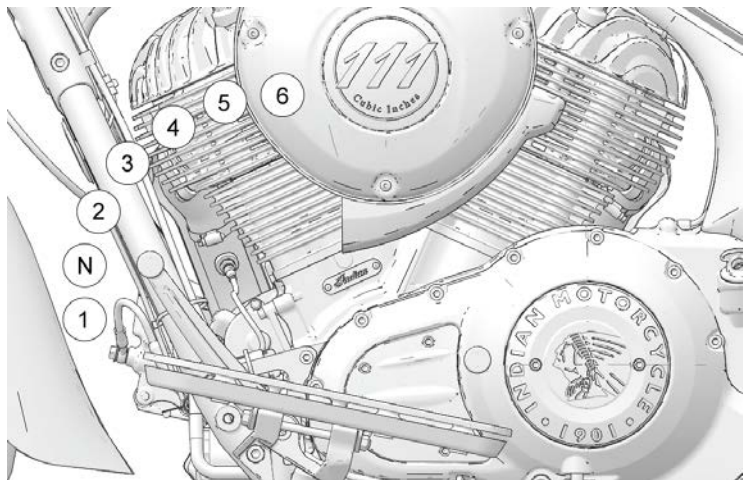
### **PALANCA DEL EMBRAGUE**

La palanca del embrague ① está ubicada en el manillar izquierdo. Desacople el embrague antes de cambiar de marcha. Para que el embrague funcione suavemente, apriete la palanca con rapidez y suéltela de forma rápida y controlada.



### PALANCA DEL CAMBIO DE MARCHAS

La palanca de cambio de marchas está ubicada en el lado izquierdo de la motocicleta. Accione la palanca con el pie.



- Pulse la palanca de pie hacia abajo para pasar a una marcha inferior.
- Levante la palanca de pie hacia arriba para pasar a una marcha superior.
- Suelte la palanca después de cada cambio de marcha.
- Vea los procedimientos de cambio de marcha en la página 93.

### SISTEMA DE CONTROL DE LA PRESIÓN DE LOS NEUMÁTICOS (TPMS) (SI ESTÁ DISPONIBLE)

#### AVISO

En los modelos con TPMS, los sensores están ubicados a 180° del vástago de la válvula. Sea precavido cuando realice el servicio de los neumáticos. Para no dañar un sensor, abra el talón al nivel del vástago de la válvula, luego a 90° y a 270° del vástago de la válvula, según sea necesario.

Con un TPMS, la presión de cada neumático se puede ver en la pantalla de funciones múltiples (MFD) y en la pantalla de las motocicletas con Infotainment en las pantallas del motociclista. Si aparecen guiones en lugar de un valor de presión al desplazarse a más de 24 km/h (15 MPH), el sistema puede no estar funcionando correctamente. Consulte con su concesionario para obtener servicio.

El indicador de advertencia del TPMS se enciende cuando se detecta baja presión de los neumáticos. Siempre corrija con prontitud la presión baja de los neumáticos. Compruebe siempre la presión y el estado de los neumáticos antes de cada viaje. Vea la página 80.

La pantalla del TPMS puede indicar un aumento en la presión de los neumáticos durante la conducción, un hecho normal a medida que los neumáticos se calientan. Conducir en zonas más frías puede ocasionar que la presión de los neumáticos descienda, porque los neumáticos se enfrían. Sin importar las condiciones, la presión baja de los neumáticos siempre se debe corregir con prontitud.

## COFRE (SI ESTÁ DISPONIBLE)

No exceda la capacidad de carga de un cofre, una rejilla de carga o una combinación de cofre/rejilla de carga. La capacidad del cofre solo, así como de cualquier combinación de cofre/rejilla de carga, se enumera en la tabla a continuación. La capacidad de una rejilla sola es 2,2 kg (5 lb). Si carga una rejilla con 2,2 kg (5 lb) de carga, no agregue más de 11,3 kg (25 lb) al cofre rígido o 9 kg (20 lb) a un cofre de cuero.

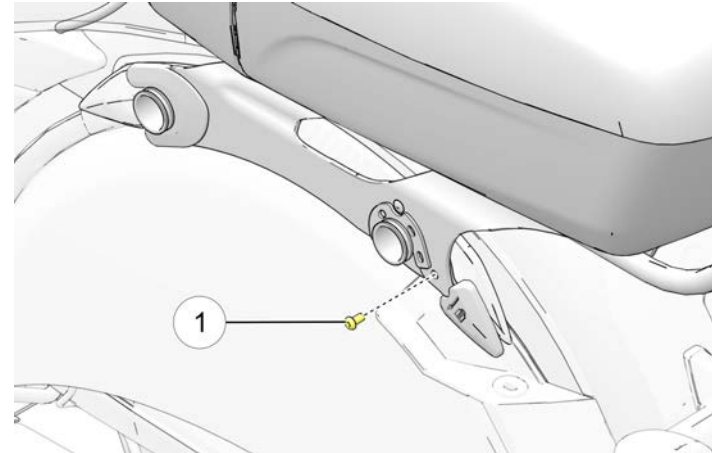
Cofre rígido	13,6 kg (30 lb)
Cofre de cuero	11,3 kg (25 lb)
Rejilla de carga (sola)	2,2 kg (5 lb)

### AVISO

Antes de conducir, asegúrese de que los cierres del cofre estén asegurados correctamente. Antes de dejar desatendido el vehículo, asegúrese de que los fijadores de bloqueo del cofre estén firmemente instalados.

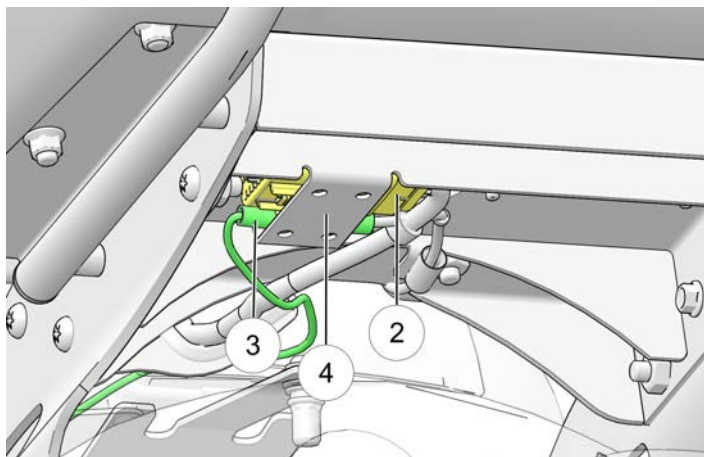
## DESMONTAJE DEL COFRE RÍGIDO (SI ESTÁ DISPONIBLE)

1. Si procede, desmonte las alforjas izquierda y derecha y quite el fijador de bloqueo del cofre ① de cada cierre del cofre.



2. Desconecte el enchufe múltiple del arnés del cofre ② y el cable de la antena ③.

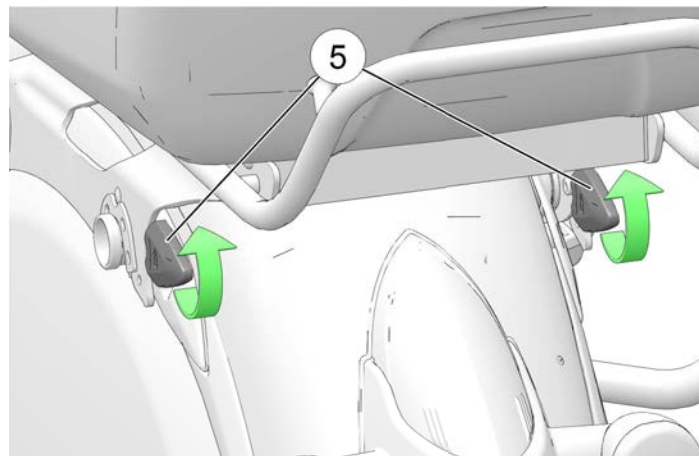
## INSTRUMENTOS, FUNCIONES Y CONTROLES



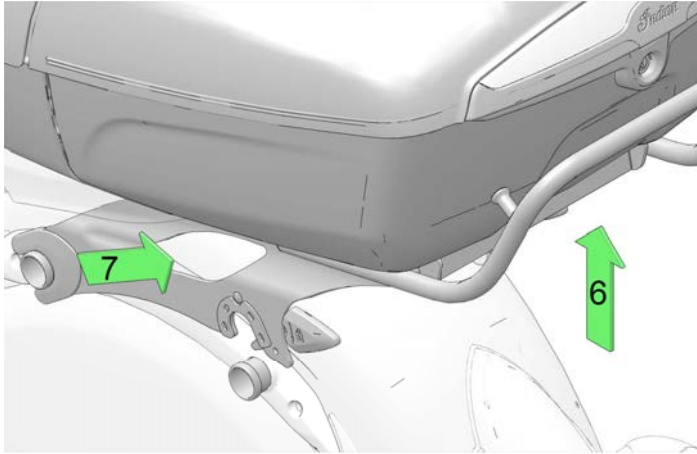
### NOTA

El enchufe múltiple del arnés del cofre está ubicado encima de la placa metálica de montaje ④.

3. Levante los cierres del cofre ⑤ para separarlo del soporte.



4. Levante la parte trasera del cofre ⑥ y deslícelo hacia atrás ⑦ para separarlo de la motocicleta.

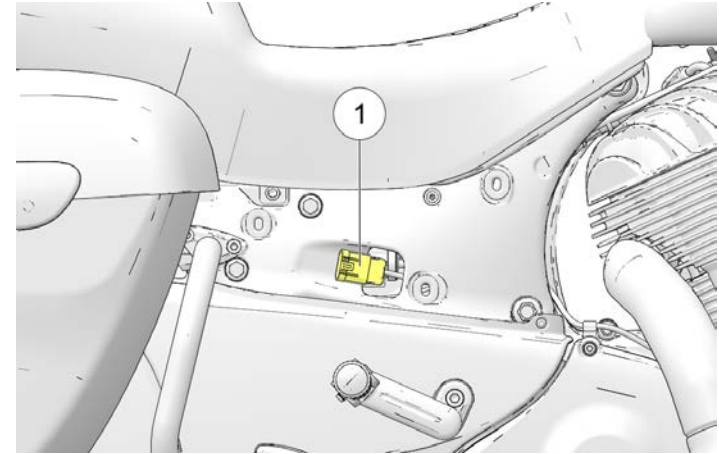


## EXTRACCIÓN DE LAS ALFORJAS RÍGIDAS

1. Retire las cubiertas laterales izquierda y derecha.
2. Desbloquee los bloqueos eléctricos de las alforjas (si están disponibles).

### AVISO

La llave proporcionada también se puede usar en los botones para soltar los cierres, para desbloquear las tapas de las alforjas.



3. Desconecte los cables de bloqueo de las alforjas cerca del asiento ①.

## ALFORJAS (SI ESTÁN DISPONIBLES)

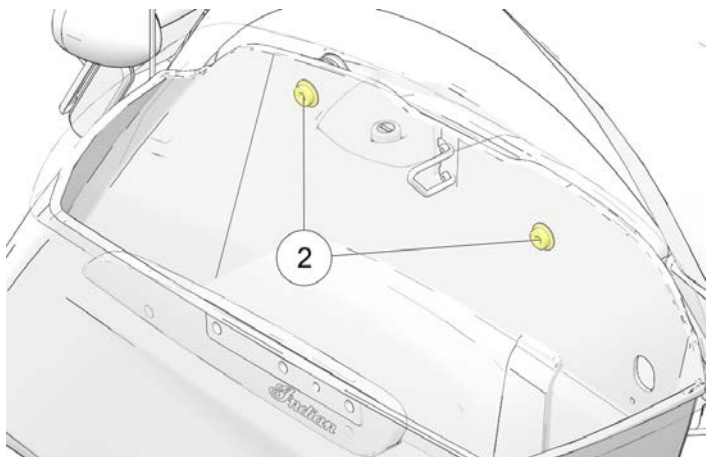
No sobrepase el límite de peso de cada alforja. Siempre distribuya el peso uniformemente en cada una de las alforjas. Consulte la capacidad de carga en la etiqueta de advertencia de la alforja/carga ubicada en o cerca de alforja.

La capacidad de las alforjas rígidas es de 10 kg (22 lb) de carga en cada lado.

La capacidad de las alforjas blandas es de 6,8 kg (15 lb) de carga en cada lado.

## INSTRUMENTOS, FUNCIONES Y CONTROLES

4. Pulse el botón de liberación del cierre de la tapa y levante la tapa.
5. Extraiga los pernos fijadores de las alforjas ②.



6. Incline la alforja hacia el lado opuesto del bastidor del vehículo para extraerla.
7. Para volver a instalarla, coloque la alforja rígida en una posición completamente fijada sobre el silenciador.

8. Apriete los pernos fijadores de las alforjas y apriete según las especificaciones.

### PAR DE TORSIÓN

24 N·m (18 lb-pie)

9. Vuelva a conectar el cableado eléctrico.
10. Vuelva a instalar la cubierta lateral, teniendo cuidado de no dañar los cables eléctricos.

### ⚠ ADVERTENCIA

La instalación incorrecta de las alforjas puede provocar pérdida del control, accidentes y peligros para otros conductores (si la alforja se cae de la motocicleta). Siempre asegúrese de que las alforjas estén colocadas correctamente.

## SOPORTE LATERAL

El soporte lateral tiene un interruptor de seguridad que evita el funcionamiento de la motocicleta si el soporte lateral está desplegado.

### ⚠ ADVERTENCIA

Si el soporte lateral no está correctamente retraído, podría tocar el suelo y provocar la pérdida del control y lesiones graves o la muerte. Siempre pliegue el soporte lateral completamente antes de operar la motocicleta.

Para estacionar la motocicleta, gire el extremo del soporte lateral hacia abajo y alejado de la motocicleta hasta que esté completamente extendido. Gire siempre el manillar hacia la izquierda para obtener la máxima estabilidad. Incline la motocicleta hacia la izquierda hasta que el soporte lateral sostenga la motocicleta firmemente.

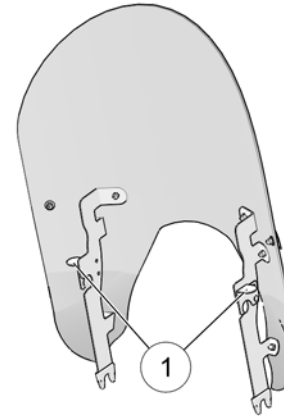
**⚠ ATENCIÓN**

Si el peso de la motocicleta no queda apoyado en el soporte lateral, este no se bloqueará. En esta situación, cualquier movimiento de la motocicleta puede causar que el soporte lateral se retraiga levemente. Si el soporte lateral no está en la posición completamente extendida hacia adelante, cuando el peso de la motocicleta está apoyado en él, la motocicleta podría caerse y posiblemente dañarse y provocar lesiones.

Para retraer el soporte lateral, siéntese en la motocicleta y vuelva a colocarla en posición completamente vertical. Gire el extremo del soporte lateral hacia arriba y hacia la motocicleta hasta que esté completamente retraído.

**PARABRISAS (SI ESTÁ DISPONIBLE)**  
**EXTRACCIÓN DEL PARABRISAS**

1. Si dispone de parabrisas de conexión rápida, gire los dos pasadores ① hacia arriba.



2. Desde la parte delantera de la motocicleta, tire firmemente de la parte superior del parabrisas para extraerlo de los soportes superiores, y luego levante el parabrisas y sepárelo de la motocicleta.
3. Realice este procedimiento a la inversa para volver a instalar el parabrisas. Gire los cierres completamente hacia abajo para asegurar el parabrisas.

### CUIDADO DEL PARABRISAS (SI ESTÁ DISPONIBLE)

Limpie el parabrisas con un paño suave y bastante agua tibia. Séquelo con un paño suave y limpio. Quite las rayas menores con un compuesto para pulido de alta calidad diseñado para superficies de policarbonato.

#### AVISO

El líquido de frenos y el alcohol causarán daños permanentes al parabrisas. No use limpiadores de vidrio, repelentes de agua o manchas, ni limpiadores con base de petróleo o alcohol en este parabrisas, ya que estos productos lo pueden dañar.

### ESPEJOS

El vehículo tiene espejos convexos. Los objetos que aparecen en el espejo pueden estar más cerca de lo que aparentan. Ajuste siempre los espejos antes de conducir.

Para ajustar los espejos, siéntese en la motocicleta en la posición en la que conducirá. Ajuste los espejos para que pueda ver una pequeña parte de sus hombros en cada espejo.

### FRENOS

La palanca del freno delantero activa las mordazas del freno delantero. El pedal del freno trasero activa la mordaza del freno trasero. Para obtener la máxima efectividad de frenado, aplique la palanca del freno delantero y el pedal del freno trasero simultáneamente.

### SISTEMA ANTIBLOQUEO DE FRENOS (ABS)

El sistema de frenos antibloqueo ajusta automáticamente la presión de los frenos según sea necesario, para proporcionar el control óptimo del frenado, reduciendo la probabilidad de un bloqueo de las ruedas durante los eventos de frenado intenso o cuando se frena en superficies irregulares, resbaladizas o sueltas. Vea la página 20.

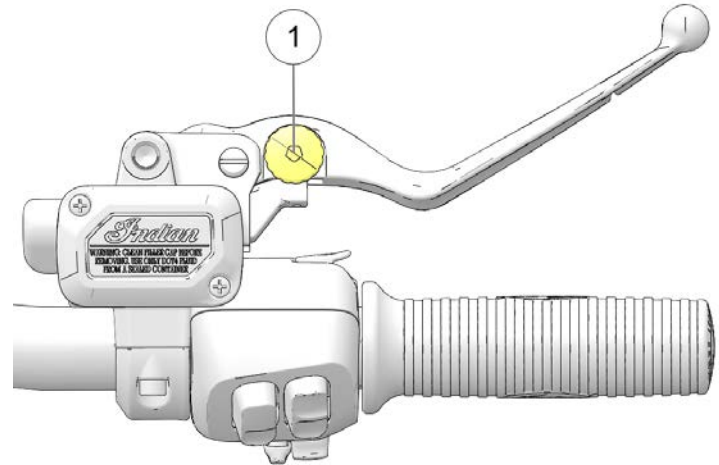
1. El sistema de frenos antibloqueo no se puede desactivar.
2. El indicador del ABS siempre se ilumina al poner el vehículo en marcha. Permanece iluminado hasta que se activa el sistema antibloqueo, lo cual ocurre cuando la velocidad del vehículo supera los 10 km/h (6 MPH).
3. Cuando la luz está encendida, los frenos antibloqueo no se activarán; pero el sistema convencional de frenos seguirá funcionando normalmente.
4. Cuando los frenos antibloqueo se activan al frenar, el motociclista sentirá la pulsación en las palancas de los frenos. *Para lograr el mejor rendimiento en el funcionamiento de parada, continúe aplicando presión constante a los frenos.*
5. Si la luz del ABS no se enciende cuando la llave se gira a la posición ENCENDIDO o ESTACIONAMIENTO, su concesionario autorizado INDIAN MOTORCYCLE pueda ayudarle.



- Si la luz sigue encendida después de que la velocidad del vehículo supere los 10 km/h (6 MPH), el sistema ABS no funciona. Consulte con su concesionario INDIAN MOTORCYCLE u otro concesionario para obtener servicio.
- Conducir con neumáticos no recomendados o con la presión incorrecta puede reducir la eficacia del sistema antibloqueo de frenos. Use siempre el tamaño y el tipo recomendado de neumáticos específicos para su vehículo. Mantenga siempre la presión recomendada de los neumáticos.
- El sistema antibloqueo de frenos no impedirá el bloqueo de las ruedas, la pérdida de tracción ni la pérdida del control *en todas las condiciones*. Cumpla siempre las prácticas seguras de conducción de motocicletas, tal como se recomienda.
- No es inusual dejar marcas de los neumáticos en la superficie de la carretera cuando haya un evento de frenado fuerte.
- El sistema antibloqueo de frenos no compensa ni reduce los riesgos asociados con:
  - la velocidad excesiva
  - la menor tracción en superficies irregulares, bacheadas o con elementos sueltos
  - la falta de sensatez
  - el funcionamiento incorrecto

### PALANCA DEL FRENO DELANTERO

La palanca del freno delantero está ubicada en el manillar derecho. Esta palanca controla solamente los frenos delanteros. Los frenos delanteros se deben aplicar simultáneamente con los traseros. Para aplicar el freno delantero, apriete la palanca hacia el manillar. Vea la página 96 para los procedimientos de frenado.



El recorrido de la palanca del freno delantero (distancia hasta la empuñadura) es ajustable. Para ajustar el recorrido de la palanca del freno delantero, haga lo siguiente:

## INSTRUMENTOS, FUNCIONES Y CONTROLES

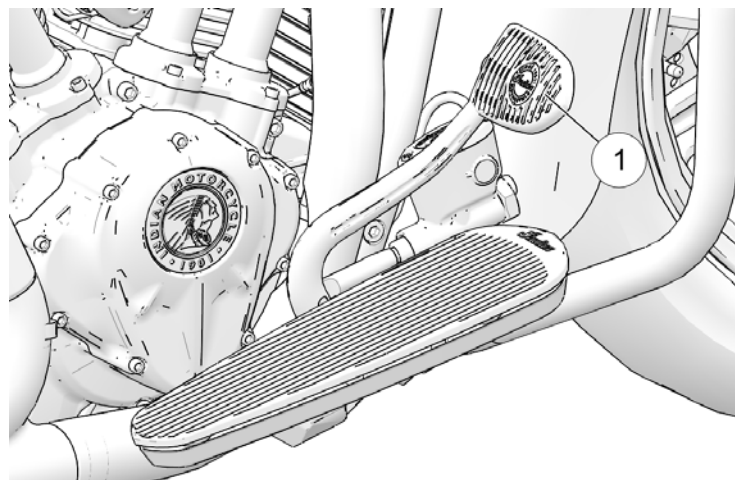
1. *Presione suavemente la palanca y sosténgala separada de la empuñadura. La rueda ajustadora ① está ubicada en la parte superior de la palanca.*
2. Para aumentar la distancia de alcance, gire la ajustadora a un número menor.
3. Para disminuir la distancia del alcance, gire la ajustadora a un número mayor.

## PEDAL DEL FRENO TRASERO

El pedal del freno trasero ① está ubicado en el lado derecho de la motocicleta. Pulse el pedal del freno trasero hacia abajo para aplicar el freno trasero.

### ADVERTENCIA

Si apoya el pie en el pedal del freno provocará un desgaste excesivo y prematuro de las pastillas de los frenos y reducirá la eficiencia de frenado, lo cual podría provocar lesiones graves o la muerte.



Vea la página 96 para los procedimientos de frenado.

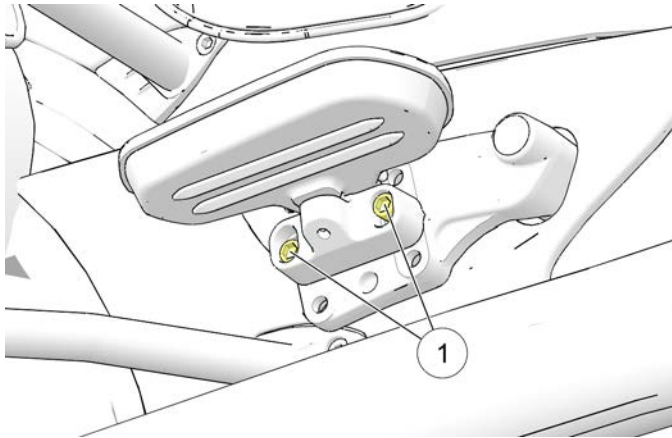
## SOPORTES DE LA PLACA APOYAPIÉS DEL PASAJERO (SI ESTÁN DISPONIBLES)

La altura y el ángulo de la placa apoyapiés del pasajero se pueden ajustar.

Para ajustar el ángulo, afloje los dos tornillos de sujeción ①. Gire la placa apoyapiés hasta situarla en la posición deseada, usando como guía la marca indicadora que aparece en el soporte orientado hacia atrás, luego apriete los tornillos.

### PAR DE TORSIÓN

24,4 N·m (18 lb-pie)



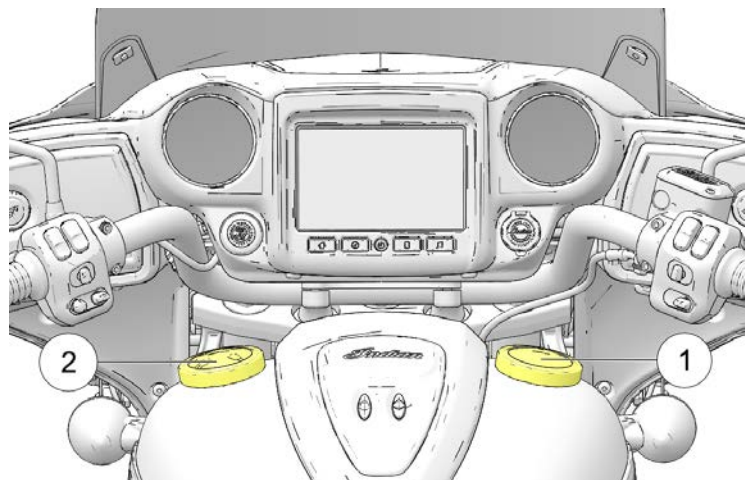
Para ajustar la altura, afloje los dos tornillos de sujeción. Coloque el conjunto de la placa apoyapiés en el orificio siguiente, luego vuelva a instalar los fijadores, ajuste el ángulo y apriete los fijadores.

### PAR DE TORSIÓN

24,4 N·m (18 lb-pie)

## TAPA DEL COMBUSTIBLE

La tapa de llenado de combustible ① está ubicada en el lado derecho de la consola. Hay una tapa ornamental ② ubicada en el lado izquierdo de la consola. No intente extraer la tapa ornamental.



Gire la tapa del combustible hacia la izquierda para extraerla. Si la tapa del combustible tiene un cordón, deje la tapa de combustible con cuidado sobre el depósito, de manera que el tope de caucho entre en contacto con el depósito. Consulte las instrucciones para el repostaje en la página 88. Para apretar la tapa, gírela hacia la derecha hasta que el sello se comprima sobre el depósito y luego siga girándola hasta que la tapa se ajuste varias veces.

## INSPECCIONES PREVIAS A LA CONDUCCIÓN ANTES DE CONDUCIR

Para mantener su motocicleta en un estado seguro de funcionamiento, realice siempre las inspecciones recomendadas previas a la conducción, antes de cada viaje. Esto es especialmente importante antes de emprender un viaje largo y cuando saca la motocicleta del almacenamiento.



### ADVERTENCIA

No realizar las inspecciones recomendadas previas a la conducción podría resultar en la avería de los componentes mientras conduce, lo que podría provocar lesiones graves o la muerte. Siempre realice las inspecciones previas a la conducción antes de cada viaje. Cuando la inspección indique que es necesario un ajuste, un cambio o una reparación, realice el servicio rápidamente o su concesionario autorizado INDIAN MOTORCYCLE le puede ayudar.



### ADVERTENCIA

Lea completamente la sección Instrumentos, funciones y controles del presente manual, antes de conducir la motocicleta. Comprender completamente las funciones y capacidades de la motocicleta es esencial para su funcionamiento seguro. No hacerlo puede provocar lesiones graves o la muerte.

Debe estar familiarizado con todos los instrumentos y controles para realizar las inspecciones previas a la conducción.

### CONSEJO

Durante las inspecciones previas a la conducción, posiblemente use productos que pueden ser peligrosos, como aceite o líquido de frenos. Cuando use cualquiera de estos productos, siga siempre las instrucciones y las advertencias que se incluyen en el empaque del producto.

Cuando durante las inspecciones se descubra que es necesario hacer un ajuste, un cambio o una reparación:

- Vea la sección Mantenimiento de este manual (página 102)
- Consulte el Manual de mantenimiento de INDIAN MOTORCYCLE
- o consulte con su concesionario autorizado INDIAN MOTORCYCLE u otro concesionario

## INSPECCIONES DEL SISTEMA ELÉCTRICO

Encienda el interruptor de alimentación y mueva el interruptor de parada/marcha a la posición **MARCHA**, antes de realizar las siguientes inspecciones eléctricas. Apague el interruptor de alimentación después de realizar estas inspecciones. Si la inspección de cualquier componente eléctrico muestra una avería, repárelo o reemplácelo antes de usar la motocicleta.

## INSPECCIONES PREVIAS A LA CONDUCCIÓN

ARTÍCULO	PROCEDIMIENTO DE INSPECCIÓN
Faro delantero	Pase el interruptor del faro delantero de luz corta a luz larga para encender las luces y comprobar que ambas funcionen. Arranque el motor. Cambie a luz larga. Compruebe si se enciende el indicador de luz larga y si aumenta la intensidad de la luz. Pulse y sostenga el interruptor de luz corta para verificar el funcionamiento de «parpadear para rebasar».
Luces traseras/luz de frenos	Verifique si encienden las luces traseras y la luz de la placa de matrícula. Compruebe si aumenta la intensidad de las luces traseras cuando se aplica la palanca del freno delantero y también cuando se aplica el pedal del freno trasero.
Intermitentes	Mueva el interruptor de los intermitentes hacia la izquierda. Compruebe si funcionan los intermitentes izquierdos, delantero y trasero, así como la luz correspondiente en el panel indicador. Mueva el interruptor a la posición central y púlselo hacia dentro para cancelar el interruptor. Compruebe si las señales y la luz indicadora ya no se iluminan. Repita el procedimiento en los intermitentes derechos.
Intermitentes de emergencia	Pulse y sostenga el interruptor de los intermitentes durante 1 segundo para activar los intermitentes. Compruebe si se iluminan los cuatro intermitentes, así como las luces en el panel indicador. Apague los intermitentes. Compruebe que todas las luces indicadoras dejen de iluminarse.
Bocina	Pulse el interruptor de la bocina. Compruebe si la bocina suena fuerte.

ARTÍCULO	PROCEDIMIENTO DE INSPECCIÓN
Indicador de punto muerto	Coloque la transmisión en punto muerto. Compruebe si la luz indicadora de punto muerto se enciende y si la letra «N» aparece en el indicador de la posición de marcha.
Pantalla de presión baja del aceite	Arranque el motor. SPRINGFIELD: Compruebe que la leyenda «LO OIL» (nivel bajo de aceite) no aparezca en la pantalla de funciones múltiples (MFD). MODELOS CHIEFTAIN/ROADMASTER: Compruebe que el indicador de presión baja del aceite no esté iluminado.
Interruptor de parada/marcha del motor	Arranque el motor. Mueva el interruptor de parada/marcha a la posición PARADA. Compruebe que el motor se pare.
Luz del soporte lateral	Extienda el soporte lateral completamente. Compruebe que la luz del soporte lateral esté iluminada.

## INSPECCIONES GENERALES

ARTÍCULO	PROCEDIMIENTO DE INSPECCIÓN
Aceite para motor	Compruebe el nivel de aceite. Vea la página 77.
Combustible	Revise el nivel de combustible. Vea la página 47.
Fugas de líquidos	Revise el vehículo y el suelo/piso para comprobar que no haya fugas de combustible, aceite o líquido hidráulico.

## INSPECCIONES PREVIAS A LA CONDUCCIÓN

ARTÍCULO	PROCEDIMIENTO DE INSPECCIÓN
Neumáticos	Inspeccione el estado, la presión y la profundidad de la banda de rodadura. Vea la página 154.
Funcionamiento del freno	Inspeccione el movimiento del pedal y de la palanca.
Niveles del líquido de frenos	Compruebe los niveles del líquido de frenos delantero y trasero.
Componentes de los frenos	Inspeccione los manguitos y las conexiones.
Acelerador	Inspeccione el movimiento de la empuñadura y el acelerador.
Embrague	Compruebe el funcionamiento y la holgura de la palanca.
Suspensión delantera	Compruebe si hay fugas, suciedad o daños.
Dirección	Compruebe que funcione con suavidad girando el manillar completamente hacia la izquierda y hacia la derecha.
Suspensión trasera	Inspeccione si hay fugas. Verifique el movimiento y la presión de aire del amortiguador.
Altura de conducción	Asegúrese de que la presión del amortiguador esté correctamente ajustada para la carga.
Correa de transmisión trasera	Compruebe que no esté desgastada ni dañada. Verifique la tensión de la correa de transmisión. Vea la página 126.
SopORTE lateral	Compruebe que funcione correctamente, inspeccione el perno de pivote y el muelle.

ARTÍCULO	PROCEDIMIENTO DE INSPECCIÓN
Fijadores	Compruebe si hay fijadores sueltos, dañados o que no se encuentren.
Espejos	Ajústelos para conseguir una vista trasera correcta.
Cofre/alforjas	Si está disponible, asegúrese de que el cofre y las alforjas estén instalados correctamente y que las tapas estén bien cerradas.

## NIVEL DE ACEITE DE MOTOR

En el caso del sistema de lubricación con sumidero semiseco, el nivel de aceite del motor en la varilla de medición fluctuará dependiendo de la posición de la motocicleta y de la temperatura del motor cuando se verifique. Para asegurar una lectura correcta del nivel de aceite del motor, siga al pie de la letra todos los procedimientos de inspección.

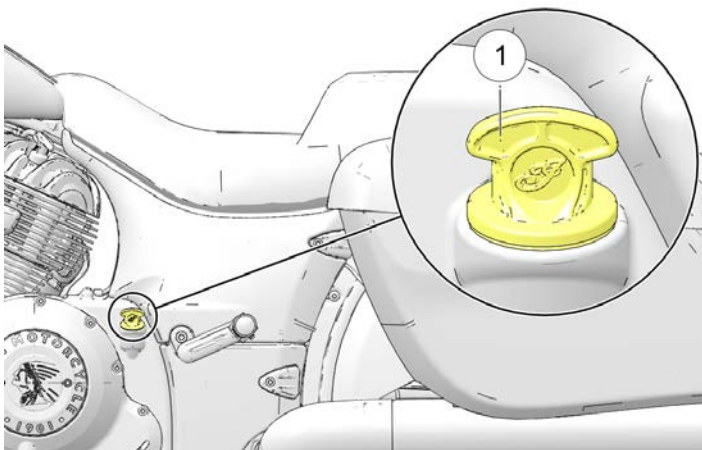
### ADVERTENCIA

Funcionar con una cantidad insuficiente de aceite para motor o con aceite para motor deteriorado o contaminado acelerará el desgaste y puede provocar el aferramiento del motor o de la transmisión, lo cual puede causar la pérdida del control, lesiones graves o la muerte. Verifique frecuentemente el nivel de aceite.

Siempre revise el aceite después de hacer funcionar al ralenti el motor frío, durante 30 segundos. La varilla de medición/llenado del aceite se encuentra del lado izquierdo de la motocicleta. Use siempre el aceite recomendado. Vea la página 198.

## INSPECCIONES PREVIAS A LA CONDUCCIÓN

1. Coloque la motocicleta sobre suelo nivelado en posición completamente vertical y centrada.
2. Arranque el motor (en frío) y permita que funcione al ralentí durante 30 segundos. Pare el motor.
3. Extraiga la varilla de medición ① y límpiela.



4. Vuelva a enroscar la varilla de medición hasta que quede completamente fijada.

5. Extraiga la varilla de medición y vea el nivel de aceite.

### AVISO

No lo llene en exceso. Llenar más de lo necesario puede disminuir el rendimiento del motor y saturar con aceite el filtro de aire. Use un dispositivo de succión para extraer el exceso de aceite, si se ha añadido demasiado.



6. Añada la cantidad necesaria del aceite recomendado para que el nivel esté entre las marcas ADD (añadir) y FULL (lleno). No añada aceite si está entre las marcas ADD (añadir) y FULL (lleno).

### IMPORTANTE

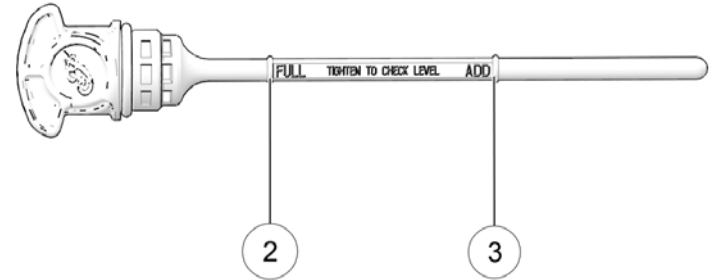
Añada aceite en incrementos de 0,47 L (0,5 cuartos de galón EE. UU.), compruebe el nivel de aceite después de cada llenado, hasta que el aceite esté entre las marcas ADD (añadir) y FULL (lleno).

### CONSEJO

El volumen aproximado entre las marcas FULL (lleno) ② y ADD (añadir) ③ de la varilla de medición es 0,94 L (32 oz).

### AVISO

El llenado total con el cambio del filtro de aceite será aproximadamente de 5,2 a 5,7 L (5,5 a 6,0 cuartos de galón EE. UU.). La cantidad total de aceite necesaria para el cambio de aceite y del filtro no debe superar los 5,7 L (6,0 cuartos de galón EE. UU.).



7. Instale nuevamente y de forma segura la varilla de medición.

## NEUMÁTICOS

### ADVERTENCIA

Usar la motocicleta con los neumáticos incorrectos, demasiado gastados o con la presión incorrecta podría causar la pérdida del control o un accidente. Si un neumático no está lo suficientemente inflado, puede sobrecalentarse y producir problemas. Use solamente neumáticos aprobados por INDIAN MOTORCYCLE para este modelo de motocicleta. Consulte a su concesionario. El uso de neumáticos, delantero y trasero, no aprobados o mal combinados puede causar una disminución en la maniobrabilidad y la estabilidad, lo que podría reducir el control de la motocicleta. Mantenga siempre la presión correcta de los neumáticos, tal como se recomienda en el Manual del motociclista y en las etiquetas de seguridad.

### **PRESIÓN DE LOS NEUMÁTICOS**

La presión incorrecta de los neumáticos puede provocar el desgaste irregular, fallas, menor ahorro de combustible y una calidad deficiente en la conducción. También puede afectar a la capacidad para maniobrar y detenerse.

Es normal que un neumático en funcionamiento pierda presión lentamente con el tiempo. Si bien un sistema de control de la presión de los neumáticos (TPMS) (si está disponible) alertará al usuario cuando haya una situación de baja presión, siempre se debe inspeccionar la presión y el estado de los neumáticos antes de cada viaje.

Compruebe la presión de los neumáticos antes de conducir, cuando estén fríos. Esto proporcionará la lectura más exacta, ya que la conducción calienta los neumáticos y aumenta la presión del aire. Los neumáticos permanecen calientes durante al menos 3 horas después de conducir. No ajuste la presión de los neumáticos inmediatamente después de conducir. A medida que los neumáticos se enfrían, la presión disminuye y se reduce el inflado. Revise y ajuste siempre la presión de los neumáticos cuando estén fríos.

Con el indicador de presión de aire incluido, ajuste la presión de los neumáticos a la presión recomendada. Vea la página 154.

### **ESTADO DE LOS NEUMÁTICOS**

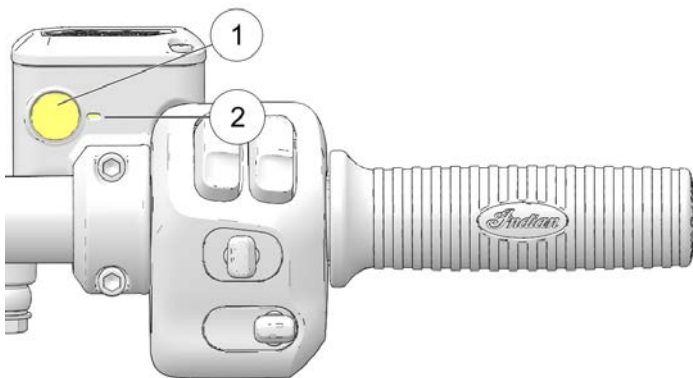
Inspeccione las paredes laterales, la superficie de contacto con la carretera y la base de la banda de rodadura de los neumáticos. Si la inspección muestra cortes, pinchazos, grietas o cualquier otro desgaste o daño, sustituya el neumático antes de conducir. Use solamente neumáticos aprobados por INDIAN MOTORCYCLE para este modelo de motocicleta. Consulte a su concesionario. El uso de neumáticos, delantero y trasero, no aprobados o mal combinados puede causar una disminución en la maniobrabilidad y la estabilidad, lo que podría reducir el control de la motocicleta.

### **PROFUNDIDAD DE LA BANDA DE RODADURA DE LOS NEUMÁTICOS**

Mida la profundidad de la banda de rodadura, cerca del centro de la banda, en ambos neumáticos. Vea la página 152. Cambie cualquier neumático cuya banda de rodadura tenga una profundidad menor de 1,6 mm (1/16 pulg.).

### NIVEL DE LÍQUIDO DEL FRENO DELANTERO

1. Coloque la motocicleta en posición completamente vertical. Coloque el manillar para que el depósito del líquido quede nivelado.
2. Vea el nivel del líquido por la mirilla ①. El líquido debe ser transparente. Sustituya el líquido turbio o contaminado.



3. El nivel del líquido debe estar por encima de la marca indicadora del mínimo ② en la mirilla.

4. Si el nivel del líquido está bajo, inspeccione las pastillas de los frenos, tal como se indica en la página 147. Si las pastillas no están desgastadas más allá del límite de mantenimiento, inspeccione si el sistema de frenos tiene fugas. Compruebe si hay indicios de fugas de líquido de frenos alrededor de los manguitos, los dispositivos de conexión, el depósito y las mordazas del freno.
5. Añada líquido de frenos si es necesario. Vea la página 146.

### PALANCA DEL FRENO DELANTERO

1. Apriete la palanca del freno delantero hacia el manillar y manténgala apretada. La palanca se debe mover libre y suavemente. La palanca se debe sentir firme y seguir así hasta que se suelta.
2. Suelte la palanca. Cuando se suelte, esta debe volver rápidamente a su posición de descanso.
3. Si la palanca del freno delantero no funciona como se indica, repárela antes de conducir.

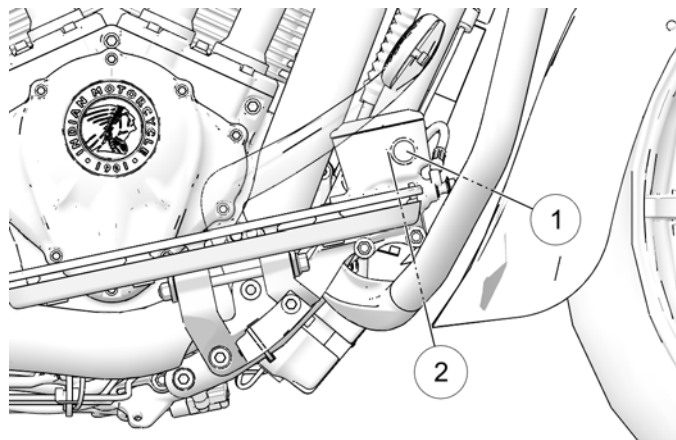
## INSPECCIONES PREVIAS A LA CONDUCCIÓN

### PEDAL DEL FRENO TRASERO

1. Pulse hacia abajo el pedal del freno trasero. Se debe mover libre y suavemente. El pedal se debe sentir firme y seguir sintiéndose así hasta que se suelta.
2. Suelte el pedal. Cuando se suelte, esta debe volver rápidamente a su posición de descanso.
3. Si el pedal del freno trasero no funciona como se indica o si la carrera es demasiado larga antes de empezar a activar el freno, revise los frenos antes de conducir.

### NIVEL DE LÍQUIDO DEL FRENO TRASERO

El depósito del líquido de frenos trasero está cerca del pedal del freno trasero. Vea el nivel del depósito desde el lado derecho del vehículo.



1. Coloque la motocicleta sobre un suelo nivelado en posición completamente vertical.
2. Vea el nivel del líquido de frenos a través del depósito ①.
3. El líquido debe ser transparente. Sustituya el líquido turbio o contaminado.
4. El nivel de líquido debe estar arriba de la marca indicadora del mínimo ② en la caja del depósito. Añada líquido de frenos, según sea necesario.

## LÍNEAS DE LOS FRENS

Inspeccione todos los manguitos y las conexiones de los frenos para comprobar si hay humedad o manchas causadas por fugas o líquido seco. Apriete todas las conexiones con fugas a los valores del par de torsión correctos y sustituya los componentes según sea necesario. Consulte el *Manual de mantenimiento de INDIAN MOTORCYCLE* o consulte a un concesionario autorizado INDIAN MOTORCYCLE u otro concesionario autorizado.



### ADVERTENCIA

Las fugas del líquido de frenos o un nivel bajo del líquido de frenos podrían causar que fallara el sistema de frenos, lo cual puede provocar lesiones graves o la muerte. No use el vehículo con un nivel bajo del líquido de frenos o cuando existan indicios de fugas (humedad o manchas secas de líquido). Consulte a su concesionario autorizado INDIAN MOTORCYCLE u otro concesionario cualificado.

## ACELERADOR

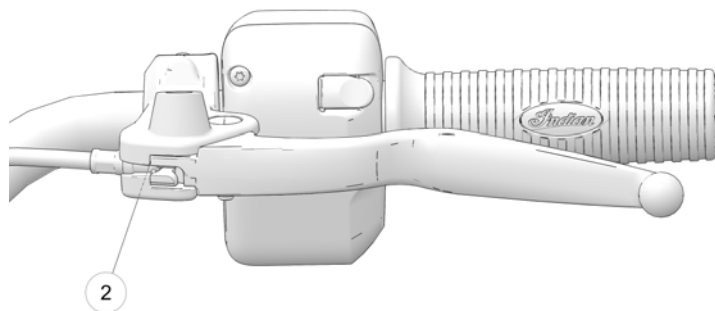
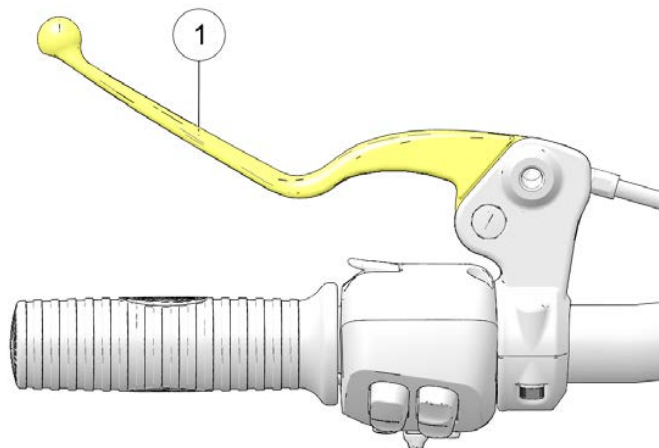
Gire el puño de control del acelerador. Debe girarse suavemente desde la posición de descanso hasta la posición completamente abierta. Debe volver rápidamente a su posición de descanso cuando se suelta.

## SOPORTE LATERAL

1. Sobre suelo nivelado, siéntese en la motocicleta y colóquela en una posición completamente vertical.
2. Mueva varias veces el soporte lateral hacia arriba a la posición de plegado y hacia abajo a la posición completamente extendida. Debe moverse suave y silenciosamente. El muelle de retorno debe sujetar el soporte lateral firmemente en su posición cuando el soporte lateral está plegado. Ajuste o reemplace un muelle si está flojo.
3. Inspeccione si el perno de pivote del soporte lateral está flojo o desgastado. Apriete o reemplace un perno si está flojo o desgastado.
4. Compruebe periódicamente que el interruptor de seguridad del soporte lateral funciona correctamente. Con la transmisión engranada, los frenos aplicados y el embrague accionado, intente arrancar el motor con el soporte lateral desplegado. El motor NUNCA debe arrancar en ninguna marcha excepto en el punto muerto, si el soporte lateral está desplegado. Si el motor arranca durante esta prueba, consulte a su concesionario para que realicen un servicio.

### EMBRAGUE MECÁNICO

1. Apriete la palanca del embrague ① hacia el manillar y suéltela. Se debe mover libre y suavemente y debe volver rápidamente a la posición de descanso cuando se suelte. Si la palanca no funciona como se indica, debe reparar la palanca del embrague antes de conducir.



#### AVISO

El interruptor de enclavamiento del arranque depende del ajuste correcto de la holgura de la palanca del embrague, para asegurar la activación del interruptor de seguridad del embrague.

2. La holgura (espacio libre) es la cantidad de movimiento de la palanca desde la posición de descanso hasta el punto de resistencia del cable. La holgura de la palanca del embrague debe ser de 0,5 a 1,5 mm. Mida el espacio libre entre la palanca del embrague y la caja de la palanca. Si es necesario, ajuste la holgura de la palanca del embrague.

## FIJADORES

1. Inspeccione el chasis completo y el motor de la motocicleta para detectar si hay fijadores sueltos, dañados o que se hayan perdido.
2. Apriete los fijadores sueltos al par correcto. Consulte el *Manual de mantenimiento de INDIAN MOTORCYCLE* o consulte a un concesionario autorizado INDIAN MOTORCYCLE u otro concesionario autorizado.

### AVISO

Antes de conducir, sustituya siempre los fijadores pelados, dañados o rotos. Use fijadores originales INDIAN MOTORCYCLE del mismo tamaño y resistencia.

## SUSPENSIÓN TRASERA

Verifique el movimiento y la presión del aire del amortiguador trasero, para asegurarse de que la carrera de la suspensión sea la correcta. Vea la página 133.

### ADVERTENCIA

Un espacio libre al suelo inadecuado podría causar el contacto de los componentes con el suelo, lo que provocaría la pérdida del control y lesiones graves o la muerte. Asegúrese siempre de que el espacio libre al suelo cumpla las especificaciones. Consulte a su concesionario para que hagan una inspección, si encuentra fugas o averías de cualquier tipo.

## SUSPENSIÓN DELANTERA

Compruebe si la horquilla delantera tiene fugas de aceite o si está dañada y verifique si la suspensión funciona suavemente. Vea la página 136.

## DIRECCIÓN

1. Sobre suelo nivelado, siéntese en la motocicleta y colóquela en una posición completamente vertical. Gire el manillar de tope a tope. La acción debe ser suave, pero no floja.
2. Asegúrese de que los cables, los manguitos y los cables de control no interfieran con el movimiento suave de la dirección.

### CORREA DE TRANSMISIÓN TRASERA

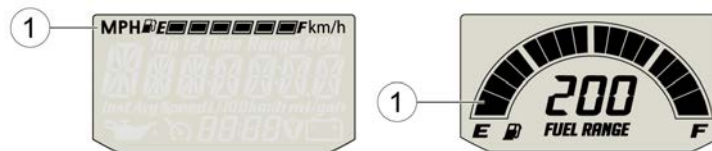
#### CONSEJO

El sistema de la correa de transmisión debe estar frío, limpio y seco para poder medir con exactitud la tensión de la correa (deflexión). No mida la tensión de la correa si esta o el sistema de transmisión está mojado o caliente (inmediatamente después de la conducción).

1. Verifique la tensión de la correa de transmisión. Vea la página 128.
2. Revise que no haya suciedad en la correa de transmisión.
3. Inspeccione el estado de la correa de transmisión. Vea la página 127. Si encuentra fisuras, dientes rotos o bordes raídos, sustituya la correa de transmisión antes de conducir. Consulte el *Manual de mantenimiento de INDIAN MOTORCYCLE* o un concesionario autorizado INDIAN MOTORCYCLE para que le ayude.

### NIVEL DE COMBUSTIBLE

Para obtener la lectura más exacta, siéntese en la motocicleta y colóquela en posición vertical antes de ponerla en marcha.



**Modelos Cruiser**

**Modelos Bagger y Touring**

Los segmentos del indicador de combustible ① muestran el nivel de combustible en el depósito de combustible. Cuando el último segmento desaparece, se activa la advertencia de nivel bajo de combustible. Todos los segmentos parpadearán, incluyendo el ícono de combustible. Reposte combustible rápidamente.



## FUNCIONAMIENTO GENERALIDADES

La sección Funcionamiento de este manual describe cómo asegurar el rendimiento y vida útil máximos, a través del cuidado y el uso correctos de su motocicleta.

Las áreas importantes que se tratan en la sección Funcionamiento se incluyen:

- Asentamiento del motor
- Abastecimiento de combustible
- Arranque del motor
- Cambio de marchas
- Uso del control de crucero
- Aceleración
- Frenado
- Parada del motor
- Estacionamiento

### CONSEJO

Aunque tenga experiencia como conductor o pasajero de motocicleta, lea toda la información de seguridad en este manual antes de usar la motocicleta. Vea la página 13.

## ASENTAMIENTO DEL MOTOR

El período de asentamiento del motor de su motocicleta son los primeros 800 km (500 mi) de funcionamiento. Durante este período de asentamiento, algunas piezas fundamentales del motor requieren procedimientos especiales de desgaste para que se asienten y se acoplen correctamente. Lea, comprenda y siga todos los procedimientos de asentamiento para asegurar el rendimiento a largo plazo y la durabilidad de su motor.

### AVISO

No seguir los procedimientos correctos de asentamiento del motor indicados en este manual puede causar daños graves al motor. Durante el período de asentamiento, evite conducir con el acelerador a fondo y otras condiciones que puedan suponer una carga excesiva al motor.

Cuanto más cuidadosamente trate a su motocicleta durante el período de asentamiento, más satisfecho estará con el rendimiento posterior. Sobrecargar el motor a RPM bajas o hacer funcionar el motor a RPM altas prematuramente podría dañar los pistones u otros componentes del motor.

Tome las siguientes precauciones durante el período de asentamiento:

## FUNCIONAMIENTO

- En el momento del arranque inicial, no deje que el motor funcione al ralentí durante períodos prolongados, ya que podría sobrecalentarse.
- Evite los arranques rápidos con el acelerador a fondo. Conduzca lentamente hasta que el motor se caliente.
- Evite hacer funcionar el motor a muy bajas revoluciones en marchas altas (arrastré del motor).
- Conduzca en las marchas y velocidades de funcionamiento recomendadas.

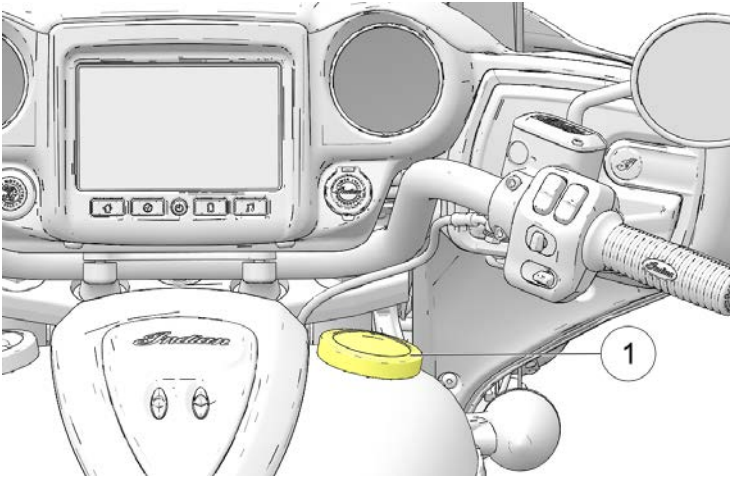
## MARCHAS Y VELOCIDADES DE FUNCIONAMIENTO

CUENTAKILÓMETROS		PROCEDIMIENTO DE ASENTAMIENTO
km	mi	
0-145	0-90	No la use durante períodos prolongados con el acelerador más allá de 1/3 ni en ninguna posición fija del acelerador. Varíe con frecuencia la velocidad de giro del motor.
146-483	91-300	No la use durante períodos prolongados con el acelerador más allá de 1/2 ni en ninguna posición fija del acelerador. Varíe con frecuencia la velocidad de giro del motor.

CUENTAKILÓMETROS		PROCEDIMIENTO DE ASENTAMIENTO
km	mi	
484-800	301-500	No la use durante períodos prolongados más allá de 3/4 del acelerador.
A 800	A 500	Realice el mantenimiento del asentamiento indicado en la sección Mantenimiento de este manual. El mantenimiento del asentamiento lo debe realizar un concesionario. El mantenimiento del asentamiento debe incluir la inspección, los ajustes, el apretado de los fijadores y un cambio de filtro y de aceite del motor. Realizar el mantenimiento del asentamiento en las lecturas requeridas del cuentakilómetros ayuda a asegurar el máximo rendimiento del motor, las emisiones mínimas del escape y la vida útil máxima del motor.

## ABASTECIMIENTO DE COMBUSTIBLE

Baje siempre de la motocicleta y reposte combustible sobre un suelo nivelado con el soporte lateral extendido. Revise las advertencias sobre el combustible. Use solamente el combustible recomendado. Vea la página 198. Sostenga la boquilla mientras reposta. No deje el peso de la boquilla y el manguito sobre el cuello de llenado. No deje la boquilla desatendida.



### ⚠ ADVERTENCIA

Los desbordamientos o derrames de gasolina podrían entrar en contacto con el motor o el sistema de escape caliente y causar un incendio, lo que puede provocar lesiones graves o la muerte. No deje que la gasolina entre en contacto con los componentes calientes.

### ⚠ ADVERTENCIA

Siempre retire el tapón del depósito y llene el depósito de combustible lentamente para evitar derrames. No llene en exceso el depósito de combustible. Deje espacio en el depósito para que el combustible se expanda.

1. Gire el tapón del depósito ① hacia la izquierda para extraerlo.

### AVISO

Si el tapón del depósito tiene un cordón, deje el tapón del depósito con cuidado sobre el depósito, de manera que el tope de caucho entre en contacto con el depósito.

2. Inserte la boquilla de combustible en el cuello de llenado del depósito de combustible. El tope de la boquilla situado en la parte inferior del cuello de llenado evitará que la inserte más de lo adecuado.
3. Añada combustible al depósito hasta que llegue al borde inferior del cuello de llenado. A este nivel, el depósito está lleno.
4. Siempre instale firmemente el tapón del depósito, antes de volver a montarse en la motocicleta. **No** ponga en marcha el motor sin colocar el tapón del depósito de combustible. Para apretar la tapa, gírela hacia la derecha hasta que el sello se comprima sobre el depósito y luego siga girándola hasta que la tapa se ajuste varias veces.

### AVISO

El combustible puede dañar las superficies pintadas y las piezas de plástico. Si la gasolina se derrama sobre alguna parte de la motocicleta, límpiela inmediatamente con agua o séquela con un paño limpio.

## CEBADO DEL SISTEMA DE COMBUSTIBLE

Si el combustible de la motocicleta se termina, alimente el sistema de combustible antes de volver a arrancar el motor.

1. Llene el depósito de combustible.
2. Encienda el interruptor de alimentación.
3. Mueva el interruptor de parada/marcha del motor a la posición **MARCHA**.
4. Deje que la bomba de combustible funcione hasta que se pare (aproximadamente 2 segundos).
5. Mueva el interruptor de parada/marcha del motor a la posición **PARADA**.
6. Repita los pasos del 3 al 5, cinco veces.
7. Mueva el interruptor de parada/marcha del motor a la posición **MARCHA**.
8. Arranque el motor.

## ARRANQUE DEL MOTOR

El sistema de enclavamiento del arranque permite que se arranque el motor solamente cuando la transmisión esté en punto muerto o cuando la transmisión esté engranada con el embrague desacoplado (palanca del embrague apretada). El motor **NUNCA** debe arrancar en ninguna marcha excepto en el punto muerto, si el soporte lateral está desplegado. Vea la página 68.

### CONSEJO

Si el combustible de la motocicleta se termina, alimente el sistema antes de volver a poner en marcha el motor. Vea la página 90.

1. Realice las inspecciones previas a la conducción. Vea la página 75. Asegure correctamente toda la carga.
2. Siéntese en la motocicleta y colóquela en posición vertical. Retraiga el soporte lateral.

### CONSEJO

Para activar el sistema eléctrico con el interruptor de alimentación, el llavero con control remoto debe estar en el radio de alcance. Vea la página 38.

3. Mueva el interruptor de parada/marcha del motor a la posición **MARCHA**.
4. Ponga la transmisión en punto muerto.

5. Aplique los frenos delanteros. Desembrague (presione la palanca del embrague completamente hacia el manillar).
6. La motocicleta se activará eléctricamente si se pulsa el interruptor de alimentación. Entonces, con el acelerador cerrado, pulse y suelte el interruptor de arranque para arrancar el motor. El motor de arranque funcionará hasta que se encienda el motor, pero no más de 3 segundos. Si el motor no arranca, espere cinco segundos y vuelva a intentarlo.
7. *Si va a arrancar un motor FRÍO*, NO acelere mientras esté arrancando. La velocidad de marcha al ralenti se controla por computadora y se ajusta automáticamente según la temperatura del motor y la temperatura ambiente. Deje que el motor se caliente durante un minuto como mínimo a RPM bajas después de arrancar. No haga funcionar el motor a más de 2.500 RPM. *Si va a arrancar un motor CALIENTE*, NO acelere mientras esté arrancando.
8. Si el indicador de revisión del motor o el indicador (o la pantalla) de presión baja del aceite no se apaga después de que el motor arranque, detenga el motor *inmediatamente*. Vea la información del indicador/pantalla de presión baja de aceite en la sección Pantalla de presión baja de aceite o la sección Luces indicadoras.

### AVISO

Hacer funcionar un motor con un cilindro que no se enciende o que presenta un fallo de encendido puede sobrecalentar el convertidor catalítico, lo cual podría dañarlo y causar la pérdida del control de emisiones. NO USE la motocicleta si hay un cilindro que no se enciende o que presenta un fallo de encendido.

9. Deje el acelerador cerrado y permita que el motor funcione al ralenti. La velocidad de marcha al ralenti bajará gradualmente al nivel normal, a medida que el motor se caliente a la temperatura de funcionamiento.

### CONSEJO

No acelere el motor ni engrane la transmisión inmediatamente después de arrancar el motor. Deje que el motor funcione al ralenti aproximadamente 30 segundos después de un arranque en caliente o un mínimo de un minuto después de un arranque en frío (más tiempo en clima frío). Esto permitirá que el aceite llegue a todas las áreas antes de poner bajo carga el motor.

### AVISO

No haga funcionar el motor a altas revoluciones con el embrague desacoplado o con la transmisión en punto muerto. La velocidad de rotación del motor máxima segura es de 5.400 RPM. No supere nunca el máximo de revoluciones seguras, dado que esto podría provocar graves daños al motor.

### NOTIFICACIÓN DE APAGADO DEL TEMPORIZADOR DEL RALENTÍ

#### AVISO

El motor se enfría mediante aire y requiere un flujo de aire ilimitado para garantizar una temperatura de funcionamiento apropiada. Largos períodos al ralentí o a velocidades muy bajas (como durante un desfile) puede sobrecalentar el motor y provocarle graves daños.

Para evitar el sobrecalentamiento, el motor se apagará después de funcionar al ralentí durante un período prolongado sin acciones del usuario. En cualquier momento durante el período del temporizador del funcionamiento al ralentí, el uso de las palancas del embrague, de los frenos o del acelerador detendrá la secuencia de apagado. Antes del apagado del motor, se proporcionarán notificaciones al usuario.



En las motocicletas con Ride Command, una notificación mostrará un temporizador para advertir que el motor está a punto de apagarse ①. Después de que haya pasado tiempo y el motor se haya apagado, se mostrará una notificación ②. Después de que el motor se apague, se puede volver a encender si se pulsa el interruptor de arranque.

En las motocicletas que tienen un panel de instrumentos (Cruisers) una luz ámbar intermitente de advertencia indica el inicio del temporizador ③. Después que haya pasado tiempo y el motor esté apagado, el indicador de encendido permanecerá fijo. El motor se puede volver a encender si se pulsa el interruptor de arranque. Después de poner en marcha el motor, el indicador de revisión del motor no debería iluminarse.



- El agarre de los neumáticos estándar del vehículo se reducirá o se perderá tracción.
- El aire denso formado por las bajas temperaturas permitirá que el motor de su vehículo genere más potencia.
- Los programas de control del motor y de la transmisión pueden compensar las bajas temperaturas y como resultado se producirán comportamientos inesperados.
- La sal y la arena en las carreteras puede reducir el agarre en neumáticos estándar y dañar el acabado de su vehículo. Si debe conducir por carreteras con sal o arena, INDIAN MOTORCYCLE le recomienda que haga lavados con frecuencia y exhaustivos, para retirar las acumulaciones en su vehículo.

## CAMBIO DE MARCHAS

### ⚠ ADVERTENCIA

Los cambios forzados (sin la palanca del embrague enganchada) pueden causar daños al motor, a la transmisión y al tren de transmisión. Estos daños podrían causar la pérdida del control, lo que puede provocar lesiones graves o la muerte. Tire siempre de la palanca del embrague hacia el manillar para desacoplar el embrague, antes de cambiar de marcha.

Esta motocicleta tiene una transmisión de seis marchas. El punto muerto está entre la primera y segunda marcha.

Pulse la palanca de pie hacia abajo para pasar a una marcha inferior. Levante la palanca de pie hacia arriba para pasar a una marcha superior. Suelte la palanca del embrague después de cada cambio de marcha.

## FUNCIONAMIENTO EN CLIMA FRÍO

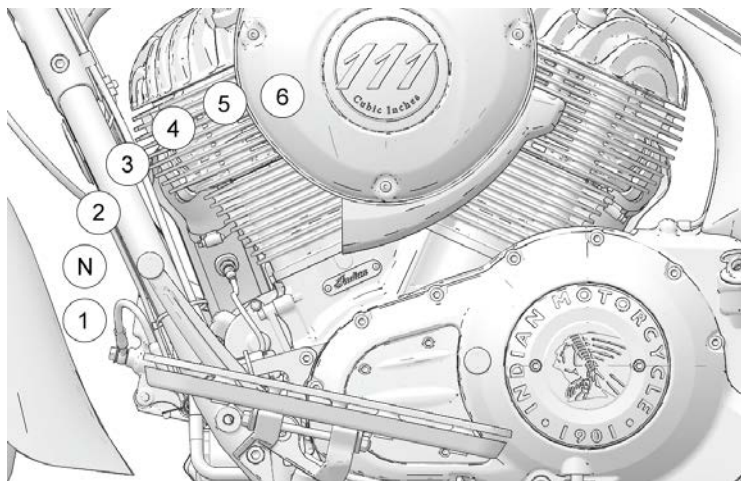
### ⚠ ADVERTENCIA

Evite el uso en presencia de hielo o nieve. Tenga precaución cuando conduzca con temperaturas de 4 °C (40 °F) o inferiores. Comience a frenar antes, reduzca la velocidad en las curvas y acelere de manera gradual. No seguir estas precauciones de seguridad puede causar lesiones graves o la muerte.

Cuando conduzca en clima frío, con temperaturas de 4 °C (40 °F) o inferiores, tenga en cuenta que:

## FUNCIONAMIENTO

Dejar la motocicleta en punto muerto es más fácil si se desplaza con lentitud. Para pasar de primera a punto muerto, levante suavemente la palanca de pie hasta la mitad de su recorrido.



### CONSEJO

La transmisión está en punto muerto cuando la motocicleta se puede mover libremente hacia delante o hacia atrás sin desembragar. Si el interruptor de alimentación está encendido, el indicador de punto muerto se enciende cuando la transmisión está en punto muerto.

## CAMBIO DE MARCHAS CON EL VEHÍCULO INMÓVIL

Para encontrar el punto muerto cuando la motocicleta está inmóvil, use una de las siguientes técnicas para cargar y descargar la transmisión:

1. Con el embrague desacoplado (palanca presionada), ponga el punto muerto mientras mueve la motocicleta hacia delante y hacia atrás.
2. Con la transmisión en primera, suelte suavemente el embrague hasta que empiece a acoplarse. Pulse hacia arriba la palanca de pie y apriete rápidamente el embrague.

### AVISO

Hay una luz del indicador de punto muerto en el panel de instrumentos.

## CAMBIO DE MARCHAS DURANTE LA CONDUCCIÓN

1. Arranque el motor.
2. Con el motor al ralentí, aplique los frenos delanteros.
3. Desembrague (presione la palanca del embrague completamente hacia el manillar).
4. Pulse la palanca de pie hacia abajo hasta que sienta que se detiene en la primera marcha.



5. Suelte la palanca del freno.
6. Suelte simultáneamente la palanca del embrague mientras abre el acelerador con un movimiento constante (girando el puño de control del acelerador hacia atrás). Cuando el embrague empiece a acoplarse, la motocicleta se moverá hacia delante.
7. Para cambiar a una marcha más alta, acelere suavemente al punto de cambio recomendado. Consulte la tabla *Puntos de cambio recomendados*. Con un movimiento rápido, cierre simultáneamente el acelerador por completo y desembrague. Levante el pedal del cambio de marchas de pie hasta sentir que se detiene en la siguiente marcha. Simultáneamente, suelte la palanca del embrague y abra el acelerador con un movimiento constante.

**CONSEJO**

En los rangos de velocidad recomendados (consulte la tabla Puntos de cambio recomendados), puede cambiar a una marcha más baja para disminuir la velocidad de la motocicleta o para aumentar la potencia. Es posible que quiera reducir al subir una pendiente o al adelantar a otro vehículo. Cambiar a una marcha más baja también ayuda a disminuir la velocidad cuando se cierra el acelerador al mismo tiempo.

8. Para cambiar a una marcha más baja (reducir), apriete simultáneamente la palanca del embrague hacia el manillar y cierre el acelerador. Baje el pedal del cambio de marchas hasta sentir que se detiene en la siguiente marcha. Suelte simultáneamente la palanca del embrague mientras abre el acelerador.

 **ADVERTENCIA**

Cambiar incorrectamente a una marcha más baja podría causar daños a la transmisión, la pérdida de tracción y la pérdida del control, lo que puede provocar lesiones graves o la muerte.

- Reduzca la velocidad antes de cambiar a una marcha más baja. Cambie siempre a marchas más bajas en los puntos de cambio recomendados.
- Tenga mucho cuidado cuando cambie a una marcha más baja sobre superficies mojadas, resbaladizas o con poca tracción. En estas condiciones, suelte la palanca del embrague de forma muy gradual.
- Evite cambiar a una marcha más baja en plena curva. Cambie a una marcha más baja antes de entrar en la curva.

**PUNTOS DE CAMBIO RECOMENDADOS**

***CAMBIO A UNA MARCHA MÁS ALTA (ACELERACIÓN)***

CAMBIO DE MARCHA	VELOCIDAD RECOMENDADA
1. <sup>a</sup> a 2. <sup>a</sup>	24 km/h (15 MPH)
2. <sup>a</sup> a 3. <sup>a</sup>	40 km/h (25 MPH)
3. <sup>a</sup> a 4. <sup>a</sup>	56 km/h (35 MPH)
4. <sup>a</sup> a 5. <sup>a</sup>	72 km/h (45 MPH)
5. <sup>a</sup> a 6. <sup>a</sup>	80 km/h (50 MPH)

## FUNCIONAMIENTO

### **CAMBIO A UNA MARCHA MÁS BAJA (DESACELERACIÓN)**

<b>CAMBIO DE MARCHA</b>	<b>VELOCIDAD RECOMENDADA</b>
6. <sup>a</sup> a 5. <sup>a</sup>	64 km/h (40 MPH)
5. <sup>a</sup> a 4. <sup>a</sup>	56 km/h (35 MPH)
4. <sup>a</sup> a 3. <sup>a</sup>	40 km/h (25 MPH)
3. <sup>a</sup> a 2. <sup>a</sup>	24 km/h (15 MPH)
2. <sup>a</sup> a 1. <sup>a</sup>	16 km/h (10 MPH)

### **FRENADO**

Permita siempre que haya suficiente distancia de frenado para que los frenos se puedan accionar gradualmente.

#### **AVISO**

El mejor rendimiento del frenado se logra accionando el freno delantero un poco más que el freno trasero.

1. Para disminuir la velocidad de la motocicleta con los frenos, cierre el acelerador y aplique los frenos delantero y trasero uniforme y gradualmente.

#### **AVISO**

Si los frenos antibloqueo se activan durante un evento de frenado, el motociclista sentirá una pulsación en las palancas de los frenos. Para lograr el mejor rendimiento en el funcionamiento de parada, continúe aplicando presión constante a los frenos.

2. A medida que disminuye la velocidad de la motocicleta, desembrague o cambie a una marcha más baja, cada vez que la velocidad del vehículo llegue a un punto de cambio a una marcha inferior.



#### **ADVERTENCIA**

Una frenada incorrecta podría provocar la pérdida del control, lo que puede causar lesiones graves o la muerte. Evite frenar bruscamente. Accione siempre los frenos gradualmente, especialmente en las superficies mojadas, resbaladizas o de baja tracción. Evite frenar en las curvas o al girar. La motocicleta debe estar en posición vertical antes de accionar los frenos.

## ACELERACIÓN

Acelere abriendo el acelerador (girando el puño de control del acelerador hacia atrás). Para que la aceleración sea constante, abra el acelerador con un movimiento suave y continuo. Suba una marcha cuando llegue a la velocidad recomendada para cambiarla.

### ADVERTENCIA

Acelerar repentinamente podría causar que su cuerpo se moviese hacia atrás abruptamente, lo que podría provocar la pérdida del control. Acelerar repentinamente también podría causar la pérdida del control sobre superficies con baja tracción. La pérdida del control podría causar lesiones graves o la muerte. Acelere siempre gradualmente, especialmente en superficies mojadas, resbaladizas o de baja tracción.

## PARADA DEL MOTOR

Antes de parar el motor, detenga completamente la motocicleta. Cambie a punto muerto o desembrague.

### ADVERTENCIA

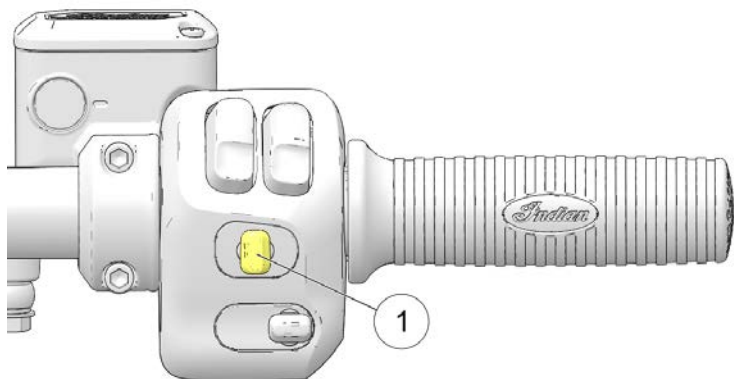
Parar el motor con la transmisión engranada mientras la motocicleta está en movimiento podría causar la pérdida de tracción de la rueda trasera o dañar el motor y la transmisión, lo que podría provocar la pérdida del control y lesiones graves o la muerte. Pare siempre el motor después de detener completamente la motocicleta con la transmisión en punto muerto. Si el motor se para inesperadamente mientras la motocicleta está en movimiento, lleve la motocicleta a un lugar seguro fuera del camino y alejado del tráfico. Apague el interruptor de alimentación.

1. Cuando se haya detenido completamente, cambie al punto muerto.
2. Mueva el interruptor de parada/marcha del motor a la posición PARADA.
3. Apague el interruptor de alimentación.

## USO DEL CONTROL DE CRUCERO

Los interruptores del control de crucero están ubicados en el manillar derecho. Lea esta sección y comprenda cómo usar esta función de forma segura, antes de usar el control de crucero.

## FUNCIONAMIENTO



El control de cruceo se puede activar y ajustar desde el control derecho con el interruptor de control de cruceo ①.

Posición de alternancia	Función
Izquierda	Configuración/desaceleración
Centro	Apagado/encendido
Derecha	Reanudación/aceleración

### ADVERTENCIA

El funcionamiento incorrecto del control de cruceo podría causar la pérdida del control y lesiones graves o la muerte. Siga cuidadosamente todos los procedimientos de funcionamiento del cruceo. No use nunca el control de cruceo si las carreteras están mojadas o resbaladizas. No use el control de cruceo si conduce con tráfico intenso.

## CONSEJOS PARA EL USO DEL CONTROL DE CRUCEO

- El control de cruceo se puede establecer en las marchas 3.<sup>a</sup> a 6.<sup>a</sup>.
- La velocidad del vehículo debe ser superior a 32 km/h (20 MPH).
- La velocidad establecida variará ligeramente en terreno montañoso.
- El control de cruceo no reanudará una velocidad preestablecida, si la velocidad de aceleración o desaceleración es demasiado alta o baja. Por ejemplo: reanudar una velocidad establecida de 113 km/h (70 MPH) desde una velocidad de 64 km/h (40 MPH) en 6.<sup>a</sup> marcha puede causar que se desactive el cruceo.
- El control de cruceo no se activará si las luces de freno no funcionan correctamente.
- El embrague o cualquiera de los frenos debe haberse activado, por lo menos una vez, desde el arranque del motor, para que el control de cruceo pueda funcionar.

## ESTABLECER LA VELOCIDAD

1. Pulse y suelte el centro del interruptor del control de crucero
  - ①. El indicador ámbar del control de crucero se encenderá en el panel de instrumentos. El control de crucero está habilitado, pero no establecido.
2. Acelere a la velocidad deseada y pulse hacia el lado izquierdo del interruptor de control de crucero para activar el control de crucero. Se encenderá la luz indicadora verde del control de crucero. El control de crucero está establecido en la velocidad deseada.

## REANUDAR LA VELOCIDAD

Después de desactivar el control de crucero con el freno, el acelerador o el embrague, pulse hacia el lado derecho del interruptor de control de crucero para volver a la velocidad establecida.

## ACELERAR

Con el control de crucero accionado, pulse ligeramente hacia el lado derecho del interruptor de control de crucero para aumentar la velocidad, en incrementos de aproximadamente 1 a 2 km/h (1 MPH). Pulse y sostenga el lado derecho del interruptor de control de crucero para acelerar a una nueva velocidad establecida (se restablece cuando se libera el interruptor).

### AVISO

Si usa el acelerador para acelerar y luego lo suelta, el control de crucero reanudará la velocidad establecida anteriormente.

## DECELERAR

Con el control de crucero accionado, pulse ligeramente hacia el lado izquierdo del interruptor de control de crucero y libere para disminuir la velocidad en incrementos de aproximadamente 1 a 2 km/h (1 MPH). Pulse y sostenga el lado izquierdo del interruptor de control de crucero para desacelerar a una nueva velocidad establecida (se restablece cuando se libera el interruptor) o a la velocidad de crucero mínima de 32 km/h (20 MPH).

## CANCELAR EL CONTROL DE CRUCERO

Para cancelar temporalmente el control de crucero y habilitar la función de reanudación:

- Accione los frenos o
- Apriete la palanca del embrague o
- Gire la empuñadura del acelerador hacia delante hasta que pase la posición de ralentí

Para cancelar el control de crucero y borrar la velocidad establecida de la memoria, pulse el interruptor de activación o desactivación de crucero.

## ESTACIONAMIENTO

Seleccione una superficie firme y nivelada para aparcar la motocicleta.

1. Cuando se haya detenido completamente, cambie al punto muerto.
2. Pare el motor.

## FUNCIONAMIENTO

---

3. Extienda el soporte lateral completamente.
4. Gire el manillar e incline la motocicleta hacia la izquierda, hasta que esté firmemente sobre el soporte lateral.
5. Apague el interruptor de alimentación y asegúrese de que el interruptor de marcha/parada en el control del lado derecho esté en la posición *APAGADO*.

### ESTACIONAMIENTO EN UNA PENDIENTE

Si no es posible evitar el estacionamiento en una pendiente, hágalo con la rueda delantera en la parte más elevada con relación a la rueda trasera. Ponga la transmisión en primera y coloque la motocicleta de modo que quede estable cuando se apoye sobre el soporte lateral.

### ESTACIONAMIENTO EN UNA SUPERFICIE BLANDA

Si no puede evitar aparcar en una superficie blanda, coloque un reposapiés para el soporte lateral, debajo de la pata del soporte lateral, para proporcionar una superficie firme. El reposapiés para el soporte lateral debe ser lo suficientemente fuerte y grande para soportar el peso de la motocicleta sin hundirse en la superficie de estacionamiento.

El asfalto se reblandece con calor ambiental. Un soporte lateral se puede hundir en el asfalto blando y la motocicleta puede caer. Cuando aparque sobre asfalto en clima cálido, use el reposapiés para el soporte lateral.

#### ATENCIÓN

El motor y los componentes calientes del escape pueden causar quemaduras en la piel y pueden provocar un incendio, si se exponen a materiales inflamables. Aparque siempre la motocicleta lejos de materiales inflamables y en lugares donde las personas no vayan a tocar los componentes calientes.

## **MANTENIMIENTO PIEZAS DE REPUESTO**

**Cualquier repuesto que sea equivalente en rendimiento y durabilidad se puede usar para realizar toda acción de mantenimiento o reparación. Sin embargo, INDIAN MOTORCYCLE no será responsable de estos repuestos. El propietario es responsable de la realización de todo el mantenimiento debido. Dicho mantenimiento lo puede llevar a cabo un establecimiento de servicio o cualquier persona. El plazo de la garantía comienza en la fecha en que la motocicleta se entrega al comprador final.**

INDIAN MOTORCYCLE

2100 Highway 55

Medina, MN 55340 EE. UU.

A la atención de: Warranty Department

# SEGURIDAD DURANTE LOS PROCEDIMIENTOS DE MANTENIMIENTO

### ADVERTENCIA

No cumplir con todas las precauciones y procedimientos recomendados puede causar lesiones graves o la muerte. Cumpla siempre todas las precauciones de seguridad y siga todos los procedimientos de funcionamiento, inspección y mantenimiento indicados en este manual.

- Los componentes instalados o ajustados incorrectamente pueden hacer que la motocicleta sea inestable o difícil de maniobrar. Los componentes eléctricos instalados incorrectamente pueden causar averías en el motor o el sistema eléctrico. En cualquier caso podrían producirse daños o lesiones graves. Si no tiene el tiempo, las herramientas o la experiencia necesarios para completar un procedimiento correctamente, consulte a su concesionario para que lo hagan por usted.
- Revise la información de mantenimiento relacionada con la seguridad en la sección Mantenimiento de seguridad.
- Antes de empezar un procedimiento de mantenimiento, lea las instrucciones del procedimiento completo.
- Coloque siempre la motocicleta sobre una superficie firme y nivelada antes de las tareas de mantenimiento. Asegúrese de que la motocicleta no se inclinará ni se caerá mientras esté elevada o cuando esté sobre el soporte lateral. Consulte los detalles en la sección Elevación del vehículo.
- El motor y los componentes calientes del escape pueden causar quemaduras en la piel y pueden provocar un incendio, si se exponen a materiales inflamables. Aparque siempre la motocicleta lejos de materiales inflamables y en lugares donde las personas no vayan a tocar los componentes calientes.
- Use protección para los ojos y el rostro cuando use aire a presión.
- Nunca arranque el motor ni permita que funcione en un área cerrada. Los gases del escape del motor son venenosos y en poco tiempo pueden causar la pérdida del conocimiento o la muerte en poco tiempo.
- En algunos procedimientos, es posible que use productos que puedan ser peligrosos, como el aceite o el líquido de frenos. Siga siempre las instrucciones y las advertencias del embalaje del producto.
- Los sistemas de escape pueden contener materiales fibrosos que podrían provocar irritación en el sistema respiratorio, los ojos y la piel. Mientras se hacen tareas de mantenimiento, sustitución o extracción en el sistema de escape, evite el contacto ocular o de la piel con las fibras, así como inhalarlas.



## PRUEBAS EN CARRETERA

Antes de volver a usar normalmente la motocicleta después de hacerle mantenimiento, haga una prueba en carretera en un entorno seguro. Preste especial atención al ajuste correcto y al funcionamiento de todos los componentes en los que se trabajó. Haga todas las correcciones o ajustes adicionales necesarios para asegurar el funcionamiento seguro del vehículo.

## MANTENIMIENTO PRINCIPAL

Por lo general, las reparaciones mayores requieren habilidades técnicas y herramientas especialmente diseñadas. El mantenimiento del sistema de emisiones requiere herramientas y formación especiales y debe realizarlo su concesionario. Consulte el *Manual de mantenimiento de INDIAN MOTORCYCLE* o consulte a un concesionario autorizado INDIAN MOTORCYCLE u otro concesionario autorizado.

## MANTENIMIENTO DEL ASENTAMIENTO

Realice los procedimientos de mantenimiento del asentamiento cuando el cuentakilómetros de la motocicleta registre 800 km. Consulte a su concesionario autorizado respecto a este servicio.

Realizar el mantenimiento del asentamiento ayudará a asegurar el rendimiento óptimo del motor durante toda la vida útil del motor. Su concesionario cambiará el aceite de motor, inspeccionará todos los líquidos y componentes que necesiten servicio y se asegurará de que todos los fijadores estén apretados y hará los demás ajustes, según sea necesario.

## MANTENIMIENTO PERIÓDICO

Inspeccione, limpie, lubrique, ajuste y cambie las piezas según sea necesario. Cuando la inspección demuestre la necesidad de piezas de repuesto, utilice piezas originales INDIAN MOTORCYCLE disponibles en su concesionario. Anote la información de servicio y mantenimiento en la página 213.

### AVISO

El uso de lubricantes y componentes no recomendados puede provocar daños a la motocicleta. Los daños provocados por el uso de productos no recomendados no están cubiertos por la garantía.

Realice el mantenimiento en los intervalos especificados en los siguientes Cuadros de los intervalos de mantenimiento. *Los vehículos sometidos a un uso severo deben inspeccionarse y someterse a mantenimiento con mayor frecuencia.*

## DEFINICIÓN DE USO SEVERO

- Funcionamiento a velocidad alta durante períodos prolongados
- Funcionamiento a velocidad baja durante períodos prolongados
- Funcionamiento en condiciones con mucho polvo o adversas
- Funcionamiento en climas fríos (con temperaturas bajo cero)
- Funcionamiento al nivel máximo de revoluciones durante períodos prolongados
- Funcionamiento al nivel mínimo de revoluciones con una carga (equipaje) grande
- Funcionamiento con una carga o un peso extremos

## MANTENIMIENTO

### INTERVALOS DE MANTENIMIENTO

Los cuadros de los intervalos de mantenimiento indican el mantenimiento e inspección necesarios según los kilómetros (millas) recorridos por el vehículo. Cada tabla indica la cantidad de kilómetros (millas) tras los que el vehículo requiere mantenimiento. Algunos artículos o componentes pueden necesitar mantenimiento más frecuentemente debido a un uso severo. Cuando el vehículo pase los 80.000 km (50.000 mi) vuelva a la tabla de 800 km (500 mi) y empiece nuevamente el proceso de los intervalos.

### LEYENDA

US: Realice estos procedimientos más frecuentemente en los vehículos que están sujetos al uso severo.

D: Pida a un concesionario autorizado Indian Motorcycle que realice estos mantenimientos.

E: Mantenimiento del sistema de control de emisiones (California/internacionales)

### MANTENIMIENTO DE 800 KM (500 MI)

ARTÍCULO		COMENTARIOS
D	Sistema de ventilación del cárter	Inspeccione; apriete, limpie, ajuste
D	Correa de transmisión	Inspeccione; apriete, limpie, ajuste

ARTÍCULO		COMENTARIOS
	Amortiguador, amortiguador de cojín	Siempre que se quita la rueda trasera se requiere una inspección visual para detectar grietas o deformaciones. Reemplácelo si se encuentran daños.
D	Fijadores del soporte del motor	Inspeccione; apriete, ajuste
US	Sustitución del aceite del motor y del filtro	Cambie el aceite y el filtro, inspeccione si el aceite usado tiene contaminantes
E	Sistema de control de emisiones evaporativas	Inspeccione; limpie
E	Sistema de escape	Inspeccione; apriete, ajuste
D	Sistema de combustible	Inspeccione; limpie
	Batería del llavero con control remoto	Reemplace según el intervalo especificado o cada 2 años
D	Inspección de los conductos de aceite/sistema de aceite	Inspeccione; limpie, ajuste si es necesario
	Batería	Compruebe los terminales; limpie
D	Líquido de frenos	Cambie cada dos años (DOT 4)

ARTÍCULO		COMENTARIOS
US/D	Pastillas de los frenos	Inspeccione el desgaste de las pastillas; reemplácelas si están gastadas más allá del límite de mantenimiento
D	Palanca del embrague	Haga la lubricación con el lubricante correcto, tal como se indica
D	Holgura del cable del embrague	Inspeccione; ajuste si es necesario
D	Extremos de los cables de control, horquilla del eje del piñón	Inspeccione; lubrique con el lubricante correcto, tal como se indica
D	Fijadores	Inspeccione; apriete si es necesario
D	Palanca del freno delantero	Ajuste si es necesario, lubrique con el lubricante correcto, tal como se indica
D	Aceite para horquilla delantera	Inspeccione
D	Horquilla y eje delanteros	Inspeccione; ajuste si es necesario
D	Pedal del cambio de marchas	Inspeccione; ajuste si es necesario
D	Faro delantero	Inspeccione; ajuste si es necesario
D	Pedal del freno trasero	Inspeccione; ajuste si es necesario
D	Amortiguador trasero	Inspeccione; ajuste si es necesario

ARTÍCULO		COMENTARIOS
D	Alineación de la rueda trasera	Inspeccione; ajuste si es necesario
	Prueba en carretera	Realice una prueba en carretera
D	SopORTE lateral	Haga la lubricación con el lubricante correcto, tal como se indica
D	Cojinetes de la dirección	Inspeccione
D	Varillaje de la suspensión, trasera	Inspeccione
D	Brazo oscilante y eje trasero	Inspeccione
D	Neumáticos/ruedas	Inspeccione la profundidad de la banda de rodadura, el agrietamiento de las paredes laterales, los patrones de desgaste

### MANTENIMIENTO DE 4.000 KM (2.500 MI)

ARTÍCULO		COMENTARIOS
US	Filtro de aire	Inspeccione; limpie
D	Sistema de ventilación del cárter	Inspeccione; apriete, limpie, ajuste

## MANTENIMIENTO

ARTÍCULO		COMENTARIOS
	Amortiguador, amortiguador de cojín	Siempre que se quita la rueda trasera se requiere una inspección visual para detectar grietas o deformaciones. Reemplácelo si se encuentran daños.
D	Correa de transmisión	Inspeccione; apriete, limpie, ajuste
E	Sistema de control de emisiones evaporativas	Inspeccione; limpie
E	Sistema de escape	Inspeccione; apriete, ajuste
D	Sistema de combustible	Inspeccione; limpie
D	Inspección de los conductos de aceite/sistema de aceite	Inspeccione; limpie, ajuste si es necesario
	Batería	Compruebe los terminales; limpie
D	Líquido de frenos	Cambie cada dos años (DOT 4)
US/D	Pastillas de los frenos	Inspeccione el desgaste de las pastillas; reemplácelas si están gastadas más allá del límite de mantenimiento
D	Holgura del cable del embrague	Inspeccione; ajuste si es necesario
D	Fijadores	Inspeccione; apriete si es necesario

ARTÍCULO		COMENTARIOS
D	Palanca del freno delantero	Inspeccione; ajuste si es necesario, lubrique con el lubricante correcto, tal como se indica
D	Horquilla y eje delanteros	Inspeccione; ajuste si es necesario
D	Pedal del cambio de marchas	Inspeccione; ajuste si es necesario
D	Faro delantero	Inspeccione; ajuste si es necesario
D	Pedal del freno trasero	Inspeccione; ajuste si es necesario
D	Amortiguador trasero	Inspeccione; ajuste si es necesario
D	Alineación de la rueda trasera	Inspeccione; ajuste si es necesario
	Prueba en carretera	Realice una prueba en carretera
D	Soporte lateral	Inspeccione; ajuste si es necesario, lubrique con el lubricante correcto, tal como se indica
D	Cojinetes de la dirección	Inspeccione
D	Varillaje de la suspensión, trasera	Inspeccione

ARTÍCULO		COMENTARIOS
D	Brazo oscilante y eje trasero	Inspeccione
D	Neumáticos/ruedas	Inspeccione la profundidad de la banda de rodadura, el agrietamiento de las paredes laterales, los patrones de desgaste

### MANTENIMIENTO DE 8.000 KM (5.000 MI)

ARTÍCULO		COMENTARIOS
US	Filtro de aire	Inspeccione; limpie
D	Sistema de ventilación del cárter	Inspeccione; apriete, limpie, ajuste
	Amortiguador, amortiguador de cojín	Siempre que se quita la rueda trasera se requiere una inspección visual para detectar grietas o deformaciones. Reemplácelo si se encuentran daños.
D	Correa de transmisión	Inspeccione; apriete, limpie, ajuste
US	Sustitución del aceite del motor y del filtro	Cambie el aceite y el filtro, inspeccione si el aceite usado tiene contaminantes
E	Sistema de control de emisiones evaporativas	Inspeccione; limpie

ARTÍCULO		COMENTARIOS
E	Sistema de escape	Inspeccione; apriete, ajuste
D	Sistema de combustible	Inspeccione; limpie
D	Inspección de los conductos de aceite/sistema de aceite	Inspeccione; limpie, ajuste si es necesario
	Batería	Compruebe los terminales; limpie
D	Líquido de frenos	Cambie cada dos años (DOT 4)
US/D	Pastillas de los frenos	Inspeccione el desgaste de las pastillas; reemplácelas si están gastadas más allá del límite de mantenimiento
D	Palanca del embrague	Inspeccione; ajuste si es necesario
D	Holgura del cable del embrague	Inspeccione; ajuste si es necesario
D	Extremos de los cables de control, horquilla del eje del piñón	Inspeccione; lubrique con el lubricante correcto, tal como se indica
D	Fijadores	Inspeccione; apriete si es necesario
D	Palanca del freno delantero	Ajuste si es necesario, lubrique con el lubricante correcto, tal como se indica

## MANTENIMIENTO

ARTÍCULO		COMENTARIOS
D	Aceite para horquilla delantera	Reemplace según el intervalo especificado o cada 2 años
D	Horquilla y eje delanteros	Inspeccione; ajuste si es necesario
D	Pedal del cambio de marchas	Inspeccione; ajuste si es necesario
D	Pedal del freno trasero	Inspeccione; ajuste si es necesario
D	Amortiguador trasero	Inspeccione; ajuste si es necesario
D	Alineación de la rueda trasera	Inspeccione; ajuste si es necesario
	Prueba en carretera	Realice una prueba en carretera
D	Soporte lateral	Inspeccione; ajuste si es necesario, lubrique con el lubricante correcto, tal como se indica
D	Cojinetes de la dirección	Inspeccione
D	Varillaje de la suspensión, trasera	Inspeccione
D	Brazo oscilante y eje trasero	Inspeccione
D	Neumáticos/ruedas	Inspeccione la profundidad de la banda de rodadura, el agrietamiento de las paredes laterales, los patrones de desgaste

## MANTENIMIENTO DE 16.000 KM (10.000 MI)

ARTÍCULO		COMENTARIOS
US	Filtro de aire	Inspeccione; limpie
D	Sistema de ventilación del cárter	Inspeccione; apriete, limpie, ajuste
	Amortiguador, amortiguador de cojín	Siempre que se quita la rueda trasera se requiere una inspección visual para detectar grietas o deformaciones. Reemplácelo si se encuentran daños.
D	Correa de transmisión	Inspeccione; apriete, limpie, ajuste
D	Compresión del motor	Inspeccione; corrija si es necesario
US	Sustitución del aceite del motor y del filtro	Cambie el aceite y el filtro, inspeccione si el aceite usado tiene contaminantes
E	Sistema de control de emisiones evaporativas	Inspeccione; limpie
E	Sistema de escape	Inspeccione; apriete, ajuste
D	Sistema de combustible	Inspeccione; limpie
D	Inspección de los conductos de aceite/sistema de aceite	Inspeccione; limpie, ajuste si es necesario

ARTÍCULO		COMENTARIOS
D/E	Bujías	Inspeccione; apriete al par de torsión especificado
	Batería	Compruebe los terminales; limpie
D	Líquido de frenos	Cambie (DOT 4)
US/D	Pastillas de los frenos	Inspeccione el desgaste de las pastillas; reemplácelas si están gastadas más allá del límite de mantenimiento
D	Palanca del embrague	Haga la lubricación con el lubricante correcto, tal como se indica
D	Holgura del cable del embrague	Inspeccione; ajuste si es necesario
D	Extremos de los cables de control, horquilla del eje del piñón	Haga la lubricación con el lubricante correcto, tal como se indica
D	Fijadores	Inspeccione; apriete si es necesario
D	Palanca del freno delantero	Ajuste si es necesario, lubrique con el lubricante correcto, tal como se indica
D	Aceite para horquilla delantera	Reemplace según el intervalo especificado o cada 2 años
D	Horquilla y eje delanteros	Inspeccione; ajuste si es necesario
D	Pedal del cambio de marchas	Inspeccione; ajuste si es necesario

ARTÍCULO		COMENTARIOS
D	Interruptor de posición de la marcha	Inspeccione; limpie.
D	Faro delantero	Inspeccione; ajuste si es necesario
D	Pedal del freno trasero	Inspeccione; ajuste si es necesario
D	Amortiguador trasero	Inspeccione; ajuste si es necesario
D	Alineación de la rueda trasera	Inspeccione; ajuste si es necesario
	Prueba en carretera	Realice una prueba en carretera
D	SopORTE lateral	Haga la lubricación con el lubricante correcto, tal como se indica
D	Cojinetes de la dirección	Inspeccione
D	Varillaje de la suspensión, trasera	Inspeccione
D	Brazo oscilante y eje trasero	Inspeccione
D	Neumáticos/ruedas	Inspeccione la profundidad de la banda de rodadura, el agrietamiento de las paredes laterales, los patrones de desgaste

## MANTENIMIENTO

### MANTENIMIENTO DE 24.000 KM (15.000 MI)

ARTÍCULO		COMENTARIOS
US	Filtro de aire	Sustituya
D	Sistema de ventilación del cárter	Inspeccione; apriete, limpie, ajuste
	Amortiguador, amortiguador de cojín	Siempre que se quita la rueda trasera se requiere una inspección visual para detectar grietas o deformaciones. Reemplácelo si se encuentran daños.
D	Correa de transmisión	Inspeccione; apriete, limpie, ajuste
US	Sustitución del aceite del motor y del filtro	Cambie el aceite y el filtro, inspeccione si el aceite usado tiene contaminantes
E	Sistema de control de emisiones evaporativas	Inspeccione; limpie
E	Sistema de escape	Inspeccione; apriete, ajuste
D	Sistema de combustible	Inspeccione; limpie
D	Inspección de los conductos de aceite/sistema de aceite	Inspeccione; limpie, ajuste si es necesario
	Batería	Compruebe los terminales; limpie

ARTÍCULO		COMENTARIOS
D	Líquido de frenos	Cambie cada dos años (DOT 4)
US/D	Pastillas de los frenos	Inspeccione el desgaste de las pastillas; reemplácelas si están gastadas más allá del límite de mantenimiento
D	Palanca del embrague	Inspeccione; ajuste si es necesario
D	Holgura del cable del embrague	Inspeccione; ajuste si es necesario
D	Extremos de los cables de control	Inspeccione; ajuste si es necesario
D	Fijadores	Inspeccione; apriete si es necesario
D	Palanca del freno delantero	Ajuste si es necesario, lubrique con el lubricante correcto, tal como se indica
D	Aceite para horquilla delantera	Sustituya
D	Horquilla y eje delanteros	Inspeccione; ajuste si es necesario
D	Pedal del cambio de marchas	Inspeccione; ajuste si es necesario
D	Pedal del freno trasero	Inspeccione; ajuste si es necesario
D	Amortiguador trasero	Inspeccione; ajuste si es necesario



ARTÍCULO		COMENTARIOS
D	Alineación de la rueda trasera	Inspeccione; ajuste si es necesario
	Prueba en carretera	Realice una prueba en carretera
D	Soporte lateral	Inspeccione; ajuste si es necesario, lubrique con el lubricante correcto, tal como se indica
D	Cojinetes de la dirección	Inspeccione
D	Varillaje de la suspensión, trasera	Inspeccione
D	Brazo oscilante y eje trasero	Inspeccione
D	Neumáticos/ruedas	Inspeccione la profundidad de la banda de rodadura, el agrietamiento de las paredes laterales, los patrones de desgaste

### MANTENIMIENTO DE 32.000 KM (20.000 MI)

ARTÍCULO		COMENTARIOS
US	Filtro de aire	Inspeccione; limpie
D	Sistema de ventilación del cárter	Inspeccione; apriete, limpie, ajuste

ARTÍCULO		COMENTARIOS
	Amortiguador, amortiguador de cojin	Siempre que se quita la rueda trasera se requiere una inspección visual para detectar grietas o deformaciones. Reemplácelo si se encuentran daños.
D	Correa de transmisión	Inspeccione; apriete, limpie, ajuste
D	Compresión del motor	Inspeccione; corrija si es necesario
US	Sustitución del aceite del motor y del filtro	Cambie el aceite y el filtro, inspeccione si el aceite usado tiene contaminantes
E	Sistema de control de emisiones evaporativas	Inspeccione; limpie
E	Sistema de escape	Inspeccione; apriete, ajuste
D	Sistema de combustible	Inspeccione; limpie
	Batería del llavero con control remoto	Sustituya
D	Inspección de los conductos de aceite/sistema de aceite	Inspeccione; limpie, ajuste si es necesario
D/E	Bujías	Inspeccione; apriete al par de torsión especificado

## MANTENIMIENTO

ARTÍCULO		COMENTARIOS
	Batería	Compruebe los terminales; limpie
D	Líquido de frenos	Cambie (DOT 4)
US/D	Pastillas de los frenos	Inspeccione el desgaste de las pastillas; reemplácelas si están gastadas más allá del límite de mantenimiento
D	Palanca del embrague	Haga la lubricación con el lubricante correcto, tal como se indica
D	Holgura del cable del embrague	Inspeccione; ajuste si es necesario
D	Extremos de los cables de control, horquilla del eje del piñón	Haga la lubricación con el lubricante correcto, tal como se indica
D	Fijadores	Inspeccione; apriete si es necesario
D	Palanca del freno delantero	Ajuste si es necesario, lubrique con el lubricante correcto, tal como se indica
D	Aceite para horquilla delantera	Inspeccione
D	Horquilla y eje delanteros	Inspeccione; ajuste si es necesario
D	Pedal del cambio de marchas	Inspeccione; ajuste si es necesario

ARTÍCULO		COMENTARIOS
D	Interruptor de posición de la marcha	Inspeccione; limpie.
D	Faro delantero	Inspeccione; ajuste si es necesario
D	Pedal del freno trasero	Inspeccione; ajuste si es necesario
D	Amortiguador trasero	Inspeccione; ajuste si es necesario
D	Alineación de la rueda trasera	Inspeccione; ajuste si es necesario
	Prueba en carretera	Realice una prueba en carretera
D	Soporte lateral	Haga la lubricación con el lubricante correcto, tal como se indica
D	Cojinetes de la dirección	Inspeccione
D	Varillaje de la suspensión, trasera	Inspeccione
D	Brazo oscilante y eje trasero	Inspeccione
D	Neumáticos/ruedas	Inspeccione la profundidad de la banda de rodadura, el agrietamiento de las paredes laterales, los patrones de desgaste

**MANTENIMIENTO DE 40.000 KM (25.000 MI)**

ARTÍCULO		COMENTARIOS
US	Filtro de aire	Inspeccione; limpie
D	Sistema de ventilación del cárter	Inspeccione; apriete, limpie, ajuste
	Amortiguador, amortiguador de cojín	Siempre que se quita la rueda trasera se requiere una inspección visual para detectar grietas o deformaciones. Reemplácelo si se encuentran daños.
D	Correa de transmisión	Inspeccione; apriete, limpie, ajuste
US	Sustitución del aceite del motor y del filtro	Cambie el aceite y el filtro, inspeccione si el aceite usado tiene contaminantes
E	Sistema de control de emisiones evaporativas	Inspeccione; limpie
E	Sistema de escape	Inspeccione; apriete, ajuste
D	Sistema de combustible	Inspeccione; limpie
D	Inspección de los conductos de aceite/sistema de aceite	Inspeccione; limpie, ajuste si es necesario
	Batería	Compruebe los terminales; limpie

ARTÍCULO		COMENTARIOS
D	Líquido de frenos	Cambie cada dos años (DOT 4)
US/D	Pastillas de los frenos	Inspeccione el desgaste de las pastillas; reemplácelas si están gastadas más allá del límite de mantenimiento
D	Palanca del embrague	Inspeccione; ajuste si es necesario
D	Holgura del cable del embrague	Inspeccione; ajuste si es necesario
D	Extremos de los cables de control	Inspeccione; ajuste si es necesario
D	Fijadores	Inspeccione; apriete si es necesario
D	Palanca del freno delantero	Ajuste si es necesario, lubrique con el lubricante correcto, tal como se indica
D	Aceite para horquilla delantera	Inspeccione
D	Horquilla y eje delanteros	Inspeccione; ajuste si es necesario
D	Pedal del cambio de marchas	Inspeccione; ajuste si es necesario
D	Pedal del freno trasero	Inspeccione; ajuste si es necesario
D	Amortiguador trasero	Inspeccione; ajuste si es necesario

## MANTENIMIENTO

ARTÍCULO		COMENTARIOS
D	Alineación de la rueda trasera	Inspeccione; ajuste si es necesario
	Prueba en carretera	Realice una prueba en carretera
D	Soporte lateral	Inspeccione; ajuste si es necesario, lubrique con el lubricante correcto, tal como se indica
D	Cojinetes de la dirección	Inspeccione
D	Varillaje de la suspensión, trasera	Inspeccione
D	Brazo oscilante y eje trasero	Inspeccione
D	Neumáticos/ruedas	Inspeccione la profundidad de la banda de rodadura, el agrietamiento de las paredes laterales, los patrones de desgaste

## MANTENIMIENTO DE 48.000 KM (30.000 MI)

ARTÍCULO		COMENTARIOS
US	Filtro de aire	Sustituya
D	Sistema de ventilación del cárter	Inspeccione; apriete, limpie, ajuste

ARTÍCULO		COMENTARIOS
	Amortiguador, amortiguador de cojín	Siempre que se quita la rueda trasera se requiere una inspección visual para detectar grietas o deformaciones. Reemplácelo si se encuentran daños.
D	Correa de transmisión	Sustituya
D	Compresión del motor	Inspeccione; corrija si es necesario
US	Sustitución del aceite del motor y del filtro	Cambie el aceite y el filtro, inspeccione si el aceite usado tiene contaminantes
E	Sistema de control de emisiones evaporativas	Inspeccione; limpie
E	Sistema de escape	Inspeccione; apriete, ajuste
D	Sistema de combustible	Inspeccione; limpie
D	Inspección de los conductos de aceite/sistema de aceite	Inspeccione; limpie, ajuste si es necesario
D/E	Bujías	Sustituya
	Batería	Compruebe los terminales; limpie
D	Líquido de frenos	Cambie (DOT 4)

ARTÍCULO		COMENTARIOS
US/D	Pastillas de los frenos	Inspeccione el desgaste de las pastillas; reemplácelas si están gastadas más allá del límite de mantenimiento
D	Palanca del embrague	Haga la lubricación con el lubricante correcto, tal como se indica
D	Holgura del cable del embrague	Inspeccione; ajuste si es necesario
D	Extremos de los cables de control, horquilla del eje del piñón	Haga la lubricación con el lubricante correcto, tal como se indica
D	Fijadores	Inspeccione; apriete si es necesario
D	Palanca del freno delantero	Haga la lubricación con el lubricante correcto, tal como se indica
D	Aceite para horquilla delantera	Sustituya
D	Horquilla y eje delanteros	Inspeccione; ajuste si es necesario
D	Pedal del cambio de marchas	Inspeccione; ajuste si es necesario
D	Interruptor de posición de la marcha	Inspeccione; limpie.
D	Faro delantero	Inspeccione; ajuste si es necesario

ARTÍCULO		COMENTARIOS
D	Pedal del freno trasero	Inspeccione; ajuste si es necesario
D	Amortiguador trasero	Inspeccione; ajuste si es necesario
D	Alineación de la rueda trasera	Inspeccione; ajuste si es necesario
	Prueba en carretera	Realice una prueba en carretera
D	Soporte lateral	Haga la lubricación con el lubricante correcto, tal como se indica
D	Cojinetes de la dirección	Inspeccione
D	Varillaje de la suspensión, trasera	Inspeccione
D	Brazo oscilante y eje trasero	Inspeccione
D	Neumáticos/ruedas	Inspeccione la profundidad de la banda de rodadura, el agrietamiento de las paredes laterales, los patrones de desgaste

## MANTENIMIENTO

### MANTENIMIENTO DE 52.000 KM (35.000 MI)

ARTÍCULO		COMENTARIOS
US	Filtro de aire	Inspeccione; limpie
D	Sistema de ventilación del cárter	Inspeccione; apriete, limpie, ajuste
	Amortiguador, amortiguador de cojín	Siempre que se quita la rueda trasera se requiere una inspección visual para detectar grietas o deformaciones. Reemplácelo si se encuentran daños.
D	Correa de transmisión	Inspeccione; apriete, limpie, ajuste
US	Sustitución del aceite del motor y del filtro	Cambie el aceite y el filtro, inspeccione si el aceite usado tiene contaminantes
E	Sistema de control de emisiones evaporativas	Inspeccione; limpie
E	Sistema de escape	Inspeccione; apriete, ajuste
D	Sistema de combustible	Inspeccione; limpie
D	Inspección de los conductos de aceite/sistema de aceite	Inspeccione; limpie, ajuste si es necesario
	Batería	Compruebe los terminales; limpie

ARTÍCULO		COMENTARIOS
D	Líquido de frenos	Cambie cada dos años (DOT 4)
US/D	Pastillas de los frenos	Inspeccione el desgaste de las pastillas; reemplácelas si están gastadas más allá del límite de mantenimiento
D	Palanca del embrague	Inspeccione; ajuste si es necesario
D	Holgura del cable del embrague	Inspeccione; ajuste si es necesario
D	Extremos de los cables de control	Inspeccione; ajuste si es necesario
D	Fijadores	Inspeccione; apriete si es necesario
D	Palanca del freno delantero	Ajuste si es necesario, lubrique con el lubricante correcto, tal como se indica
D	Aceite para horquilla delantera	Inspeccione
D	Horquilla y eje delanteros	Inspeccione; ajuste si es necesario
D	Pedal del cambio de marchas	Inspeccione; ajuste si es necesario
D	Pedal del freno trasero	Inspeccione; ajuste si es necesario
D	Amortiguador trasero	Inspeccione; ajuste si es necesario

ARTÍCULO		COMENTARIOS
D	Alineación de la rueda trasera	Inspeccione; ajuste si es necesario
	Prueba en carretera	Realice una prueba en carretera
D	Soporte lateral	Haga la lubricación con el lubricante correcto, tal como se indica
D	Cojinetes de la dirección	Inspeccione
D	Varillaje de la suspensión, trasera	Inspeccione
D	Brazo oscilante y eje trasero	Inspeccione
D	Neumáticos/ruedas	Inspeccione la profundidad de la banda de rodadura, el agrietamiento de las paredes laterales, los patrones de desgaste

### MANTENIMIENTO DE 64.000 KM (40.000 MI)

ARTÍCULO		COMENTARIOS
US	Filtro de aire	Inspeccione; limpie
D	Sistema de ventilación del cárter	Inspeccione; apriete, limpie, ajuste

ARTÍCULO		COMENTARIOS
	Amortiguador, amortiguador de cojin	Siempre que se quita la rueda trasera se requiere una inspección visual para detectar grietas o deformaciones. Reemplácelo si se encuentran daños.
D	Correa de transmisión	Inspeccione; apriete, limpie, ajuste
D	Compresión del motor	Inspeccione; corrija si es necesario
UI	Sustitución del aceite del motor y del filtro	Cambie el aceite y el filtro, inspeccione si el aceite usado tiene contaminantes
E	Sistema de control de emisiones evaporativas	Inspeccione; limpie
E	Sistema de escape	Inspeccione; apriete, ajuste
D	Sistema de combustible	Inspeccione; limpie
	Batería del llavero con control remoto	Sustituya
D	Inspección de los conductos de aceite/sistema de aceite	Inspeccione; limpie, ajuste si es necesario
D/E	Bujías	Inspeccione; apriete al par de torsión especificado

## MANTENIMIENTO

ARTÍCULO		COMENTARIOS
	Batería	Compruebe los terminales; limpie
D	Líquido de frenos	Cambie (DOT 4)
US/D	Pastillas de los frenos	Inspeccione el desgaste de las pastillas; reemplácelas si están gastadas más allá del límite de mantenimiento
D	Palanca del embrague	Haga la lubricación con el lubricante correcto, tal como se indica
D	Holgura del cable del embrague	Inspeccione; ajuste si es necesario
D	Extremos de los cables de control, horquilla del eje del piñón	Haga la lubricación con el lubricante correcto, tal como se indica
D	Fijadores	Inspeccione; apriete si es necesario
D	Palanca del freno delantero	Ajuste si es necesario, lubrique con el lubricante correcto, tal como se indica
D	Aceite para horquilla delantera	Inspeccione
D	Horquilla y eje delanteros	Inspeccione; ajuste si es necesario
D	Pedal del cambio de marchas	Inspeccione; ajuste si es necesario

ARTÍCULO		COMENTARIOS
D	Interruptor de posición de la marcha	Inspeccione; limpie.
D	Faro delantero	Inspeccione; ajuste si es necesario
D	Pedal del freno trasero	Inspeccione; ajuste si es necesario
D	Amortiguador trasero	Inspeccione; ajuste si es necesario
D	Alineación de la rueda trasera	Inspeccione; ajuste si es necesario
	Prueba en carretera	Realice una prueba en carretera
D	Soporte lateral	Haga la lubricación con el lubricante correcto, tal como se indica
D	Cojinetes de la dirección	Inspeccione
D	Varillaje de la suspensión, trasera	Inspeccione
D	Brazo oscilante y eje trasero	Inspeccione
D	Neumáticos/ruedas	Inspeccione la profundidad de la banda de rodadura, el agrietamiento de las paredes laterales, los patrones de desgaste



**MANTENIMIENTO DE 72.000 KM (45.000 MI)**

ARTÍCULO		COMENTARIOS
US	Filtro de aire	Sustituya
D	Sistema de ventilación del cárter	Inspeccione; apriete, limpie, ajuste
	Amortiguador, amortiguador de cojín	Siempre que se quita la rueda trasera se requiere una inspección visual para detectar grietas o deformaciones. Reemplácelo si se encuentran daños.
D	Correa de transmisión	Inspeccione; apriete, limpie, ajuste
US	Sustitución del aceite del motor y del filtro	Cambie el aceite y el filtro, inspeccione si el aceite usado tiene contaminantes
E	Sistema de control de emisiones evaporativas	Inspeccione; limpie
E	Sistema de escape	Inspeccione; apriete, ajuste
D	Sistema de combustible	Inspeccione; limpie
D	Inspección de los conductos de aceite/sistema de aceite	Inspeccione; limpie, ajuste si es necesario
	Batería	Compruebe los terminales; limpie

ARTÍCULO		COMENTARIOS
D	Líquido de frenos	Cambie cada dos años (DOT 4)
US/D	Pastillas de los frenos	Inspeccione el desgaste de las pastillas; reemplácelas si están gastadas más allá del límite de mantenimiento
D	Palanca del embrague	Haga la lubricación con el lubricante correcto, tal como se indica
D	Holgura del cable del embrague	Inspeccione; ajuste si es necesario
D	Extremos de los cables de control, horquilla del eje del piñón	Inspeccione; lubrique con el lubricante correcto, tal como se indica
D	Fijadores	Inspeccione; apriete si es necesario
D	Palanca del freno delantero	Haga la lubricación con el lubricante correcto, tal como se indica
D	Aceite para horquilla delantera	Sustituya
D	Horquilla y eje delanteros	Inspeccione; ajuste si es necesario
D	Pedal del cambio de marchas	Inspeccione; ajuste si es necesario
D	Pedal del freno trasero	Inspeccione; ajuste si es necesario
D	Amortiguador trasero	Inspeccione; ajuste si es necesario

## MANTENIMIENTO

ARTÍCULO		COMENTARIOS
D	Alineación de la rueda trasera	Inspeccione; ajuste si es necesario
	Prueba en carretera	Realice una prueba en carretera
D	Soporte lateral	Haga la lubricación con el lubricante correcto, tal como se indica
D	Cojinetes de la dirección	Inspeccione
D	Varillaje de la suspensión, trasera	Inspeccione
D	Brazo oscilante y eje trasero	Inspeccione
D	Neumáticos/ruedas	Inspeccione la profundidad de la banda de rodadura, el agrietamiento de las paredes laterales, los patrones de desgaste

## MANTENIMIENTO DE 80.000 KM (50.000 MI)

ARTÍCULO		COMENTARIOS
US	Filtro de aire	Inspeccione; limpie
D	Sistema de ventilación del cárter	Inspeccione; apriete, limpie, ajuste

ARTÍCULO		COMENTARIOS
	Amortiguador, amortiguador de cojín	Siempre que se quita la rueda trasera se requiere una inspección visual para detectar grietas o deformaciones. Reemplácelo si se encuentran daños.
D	Correa de transmisión	Inspeccione; apriete, limpie, ajuste
D	Compresión del motor	Inspeccione; corrija si es necesario
D	Fijadores del soporte del motor	Inspeccione; apriete, ajuste
US	Sustitución del aceite del motor y del filtro	Cambie el aceite y el filtro, inspeccione si el aceite usado tiene contaminantes
E	Sistema de control de emisiones evaporativas	Inspeccione; limpie
E	Sistema de escape	Inspeccione; apriete, ajuste
D	Reemplazo del filtro de combustible	Sustituya
D	Sistema de combustible	Inspeccione; limpie
D	Inspección de los conductos de aceite/sistema de aceite	Inspeccione; limpie, ajuste si es necesario

ARTÍCULO		COMENTARIOS
D/E	Bujías	Inspeccione; apriete al par de torsión especificado
	Batería	Compruebe los terminales; limpie
D	Líquido de frenos	Cambie (DOT 4)
US/D	Pastillas de los frenos	Inspeccione el desgaste de las pastillas; reemplácelas si están gastadas más allá del límite de mantenimiento
D	Palanca del embrague	Haga la lubricación con el lubricante correcto, tal como se indica
D	Holgura del cable del embrague	Inspeccione; ajuste si es necesario
D	Extremos de los cables de control, horquilla del eje del piñón	Haga la lubricación con el lubricante correcto, tal como se indica
D	Fijadores	Inspeccione; apriete si es necesario
D	Palanca del freno delantero	Ajuste si es necesario, lubrique con el lubricante correcto, tal como se indica
D	Aceite para horquilla delantera	Inspeccione
D	Horquilla y eje delanteros	Inspeccione; ajuste si es necesario
D	Pedal del cambio de marchas	Inspeccione; ajuste si es necesario

ARTÍCULO		COMENTARIOS
D	Interruptor de posición de la marcha	Inspeccione; limpie.
D	Faro delantero	Inspeccione; ajuste si es necesario
D	Pedal del freno trasero	Inspeccione; ajuste si es necesario
D	Amortiguador trasero	Sustituya
D	Alineación de la rueda trasera	Inspeccione; ajuste si es necesario
	Prueba en carretera	Realice una prueba en carretera
D	SopORTE lateral	Haga la lubricación con el lubricante correcto, tal como se indica
D	Cojinetes de la dirección	Inspeccione
D	Varillaje de la suspensión, trasera	Inspeccione
D	Brazo oscilante y eje trasero	Inspeccione
D	Neumáticos/ruedas	Inspeccione la profundidad de la banda de rodadura, el agrietamiento de las paredes laterales, los patrones de desgaste

## MANTENIMIENTO

---

Cuando el vehículo pase los 80.000 km (50.000 mi) vuelva a la tabla de 800 km (500 mi) y empiece nuevamente el proceso de los intervalos.

### **CAMBIO DEL FILTRO O DEL ACEITE DE MOTOR**

Cambie el aceite de motor a los intervalos especificados en la Tabla de mantenimiento periódico que empieza en la página 104. Cambie el aceite con mayor frecuencia si la motocicleta se somete a un uso severo, especialmente si se utiliza en clima frío. Vea la página 103.

#### *AVISO*

Si no cambia el aceite con frecuencia durante el funcionamiento en clima frío puede formarse condensación. El congelamiento de la condensación puede taponar los conductos de aceite y provocar graves daños al motor.

La cantidad total de aceite necesaria para el cambio de aceite y del filtro es de aproximadamente 5,7 L (6,0 cuartos de galón EE. UU.). Siga todas las instrucciones cuidadosamente. No lo llene en exceso.

#### *AVISO*

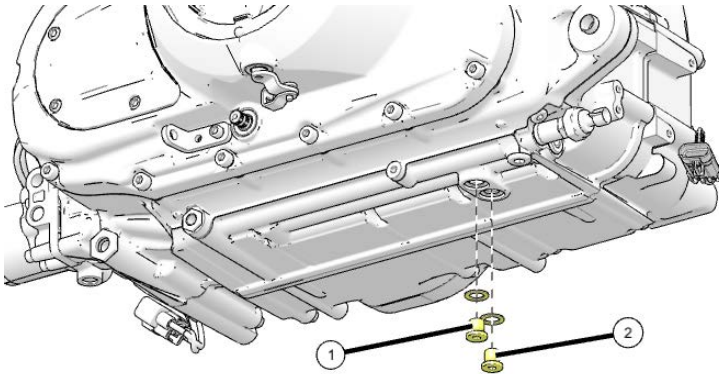
Después de un cambio de aceite, el indicador de presión baja del aceite puede encenderse al arrancar el motor. Si esto ocurre, no aumente las RPM por encima de la velocidad superior al ralentí hasta que se apague el indicador. Funcionar a velocidad superior al ralentí puede dañar el motor.

1. Cambie el aceite y el filtro cuando el motor esté caliente. Si el motor está frío, enciéndalo y deje que funcione en la marcha al ralentí, por lo menos, durante 5 minutos.
2. Estacione la motocicleta con el soporte lateral extendido sobre una superficie firme y nivelada. Si va a usar un dispositivo de elevación, la motocicleta debe estar centrada.

3. Limpie el área alrededor del tapón de drenaje de la zona de barrido ① y el tapón de drenaje del área de almacenamiento ②. Coloque una bandeja de drenaje debajo de los dos tapones de drenaje.

**⚠ ATENCIÓN**

El aceite caliente puede provocar quemaduras en la piel. No deje que el aceite caliente entre en contacto con la piel.



4. Quite los tapones de drenaje. Permita que el aceite drene completamente.

5. Instale nuevas arandelas de sellado en los tapones de drenaje. Las superficies de sellado de los tapones de drenaje y del motor deben estar limpias y libres de rebabas, mellas o rayas.
6. Instale nuevamente los tapones de drenaje. Apriete al valor especificado.

**PAR DE TORSIÓN**

Tapón de drenaje: 20 N·m (15 lb-pie).

**⚠ ATENCIÓN**

El aceite caliente puede provocar quemaduras en la piel. No deje que el aceite caliente entre en contacto con la piel. Use guantes de cuero cuando manipule componentes calientes.

7. Coloque un colector de aceite debajo del filtro de aceite. Utilizando una llave para el filtro de aceite, gire el filtro hacia la izquierda para extraerlo.
8. Con un trapo limpio y seco, limpie la superficie de sellado del filtro en el motor.
9. Lubrique la junta tórica en el nuevo filtro con una capa de aceite nuevo de motor. Revise la junta tórica para asegurarse de que esté en buen estado.
10. Instale el nuevo filtro y gírelo hacia la derecha con la mano hasta que la junta del filtro entre en contacto con la superficie de sellado. Luego siga girándolo de 3/4 de vuelta a una vuelta completa adicional.

## MANTENIMIENTO

---

11. Extraiga la varilla de medición. En este paso, añada solamente 4,25 litros (4,5 cuartos de galón EE. UU.), de 0,5 en 0,5 cuartos de galón EE. UU. del aceite recomendado. *No supere los 5,7 litros (6 cuartos de galón EE. UU.). No lo llene en exceso.*
12. Instale nuevamente y de forma segura la varilla de medición.
13. Con la motocicleta en posición vertical centrada, ponga en marcha el motor y deje que funcione al ralentí durante 30 segundos.
14. Pare el motor y compruebe el nivel de aceite antes de añadir aceite. No añada aceite si el nivel de aceite está entre las marcas ADD (añadir) y FULL (lleno). Llenar más de lo necesario puede disminuir el rendimiento del motor y saturar con aceite el filtro de aire. Use un dispositivo de succión para extraer el exceso de aceite, si se ha añadido demasiado.
15. Para asegurarse de que el nivel de aceite se encuentre dentro del rango seguro de funcionamiento, vuelva a revisar el nivel de aceite como se explica en la página 77.

### AVISO

Después de un cambio de aceite, el indicador de presión baja del aceite puede encenderse al arrancar el motor. Si esto ocurre, no aumente las RPM por encima de la velocidad superior al ralentí hasta que se apague el indicador. Funcionar a velocidad superior al ralentí puede dañar el motor.

16. Deseche correctamente el aceite y el filtro usados.

17. Compruebe si hay fugas alrededor del tapón de drenaje y del filtro de aceite.

### AVISO

Recicle el aceite y el filtro de aceite usados de conformidad con los reglamentos locales.

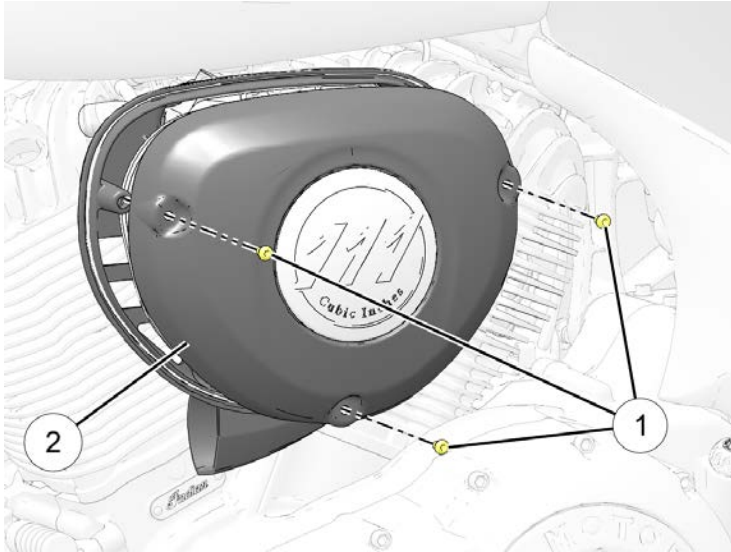
18. **MODELOS CHIEFTAIN/ROADMASTER:** Restablezca la vida del aceite en el indicador de instrumentos.

## FILTRO DE COMBUSTIBLE

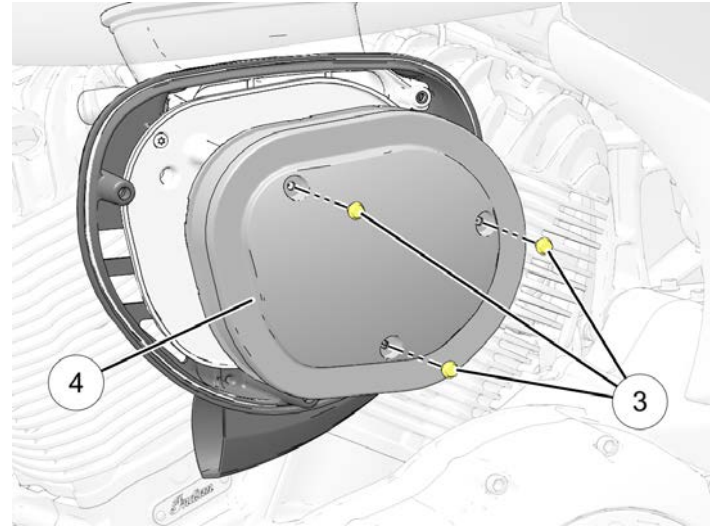
El filtro de combustible está en el interior de la bomba de combustible eléctrica, situada en el depósito de combustible. Vea el reemplazo con su concesionario autorizado INDIAN MOTORCYCLE u otro concesionario calificado.

## FILTRO DE AIRE

La cámara de aire está ubicada en el lado izquierdo de la motocicleta. Inspeccione el filtro de aire a menudo si conduce en condiciones excepcionalmente húmedas o polvorrientas. Reemplace el filtro en los intervalos especificados en la Tabla de mantenimiento periódico que empieza en la página 104.



1. Extraiga los tornillos de la cubierta de la cámara de aire ① y desmonte la cubierta ②.
2. Extraiga los tres tornillos del filtro de aire ③ y extraiga el conjunto del filtro de aire.



3. Quite el filtro de aire ④.
4. Limpie la superficie de sellado del filtro en la placa de soporte.

## MANTENIMIENTO

5. Compruebe que el sello de la cubierta de la cámara de aire esté correctamente asentado en la ranura, alrededor del borde exterior de la placa de soporte de la cámara de aire.
6. Coloque el conjunto del filtro de aire contra la placa de soporte de la cámara de aire.
7. Instale nuevamente los tres tornillos. Apriete al valor especificado.

### PAR DE TORSIÓN

7 N·m (5 lb-pie)

8. Instale nuevamente la cubierta externa de la cubierta de la cámara de aire y los tornillos. Apriete al valor especificado.

### PAR DE TORSIÓN

10 N·m (7,4 lb-pie)

### AVISO

Una cubierta floja o un elemento del filtro incorrectamente instalado puede facilitar que entre suciedad al motor, lo que podría provocar su desgaste prematuro. No purgue el filtro con aire comprimido.

## LIMPIEZA DE LA CORREA TRASERA DE LA TRANSMISIÓN

### AVISO

No inspeccione ni ajuste la tensión de la correa de transmisión cuando la correa o el sistema de transmisión estén mojados o calientes. El ajuste sería incorrecto.

La limpieza de la correa de transmisión maximiza la vida útil de la correa y de la rueda dentada y minimiza el ruido en la línea de la transmisión. Limpie la correa siempre que cambie los neumáticos. Limpie la correa más a menudo si conduce en ambientes sucios, polvorientos o con muchos desechos.

1. Mezcle unas gotas de jabón lavavajillas en una taza de agua tibia.
2. Use un cepillo suave de nailon y agua jabonosa para limpiar la correa y los dientes de la rueda dentada. Limpie bien las áreas de las esquinas donde se acumulan los desechos del camino y el polvo de la correa.
3. Enjuague la correa con agua limpia y luego séquela completamente.

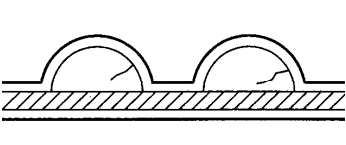
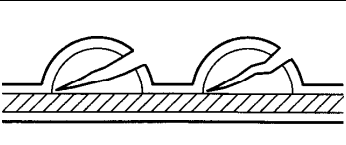
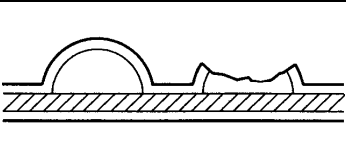
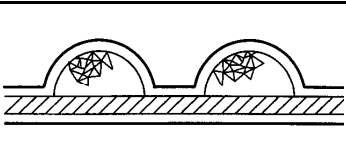


## ESTADO DE LA CORREA DE TRANSMISIÓN TRASERA

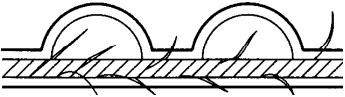
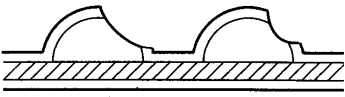
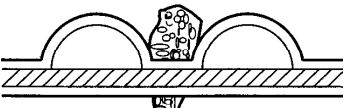
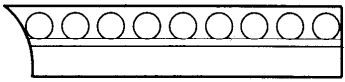
Inspeccione la correa de transmisión trasera en los intervalos especificados en la Tabla de mantenimiento periódico en la página 104. Cambie la correa de transmisión si está agrietada o si tiene dientes rotos. Sin importar el estado, la correa de transmisión se debe cambiar a intervalos periódicos. Consulte el *Manual de mantenimiento de INDIAN MOTORCYCLE* o un concesionario autorizado INDIAN MOTORCYCLE para que le ayude.

NO intente comprobar la tensión de la correa, si la correa ha estado expuesta a la lluvia o al lavado durante las 24 horas anteriores o si el vehículo ha viajado a temperatura de funcionamiento dentro de las últimas cuatro horas. Deje que el vehículo se enfríe a temperatura ambiente antes de medir la tensión de la correa.

## ANÁLISIS DEL DESGASTE DE LA CORREA TRASERA DE LA TRANSMISIÓN

ANÁLISIS DEL DESGASTE	ESTADO DE LA CORREA
Grietas interiores de los dientes (líneas finas): puede conducir, pero debe vigilar su estado.	
Grietas externas de los dientes: cambie la correa.	
Faltan dientes: cambie la correa.	
Astillada (no es grave): puede conducir, pero debe vigilar su estado.	

## MANTENIMIENTO

ANÁLISIS DEL DESGASTE	ESTADO DE LA CORREA
Bordes con hilos: puede conducir, pero debe vigilar su estado.	 Este diagrama muestra un perfil transversal de una correa de transmisión. Los bordes de la correa están frayed, con los hilos de la estructura interna expuestos y desalineados.
Gancho desgastado: cambie la correa.	 Este diagrama muestra un perfil transversal de una correa de transmisión. Los ganchos (los puntos donde la correa se conecta con los dientes de la pulley) están frayed y no tienen su forma original.
Daño causado por piedras: cambie la correa si el borde está dañado.	 Este diagrama muestra un perfil transversal de una correa de transmisión. Un objeto extraño, que parece un pedregajo o un fragmento de metal, está atrapado entre los bordes de la correa y la pulley, causando un daño local.
Desgaste del bisel (borde del lado exterior solamente): puede conducir, pero debe vigilar su estado.	 Este diagrama muestra un perfil transversal de una correa de transmisión. El borde exterior de la correa está frayed y se ha vuelto más grueso y desigual.

## AJUSTE DE LA CORREA DE TRANSMISIÓN

### IMPORTANTE

Un concesionario autorizado Indian o un técnico equivalente debe realizar los ajustes de la correa de transmisión.

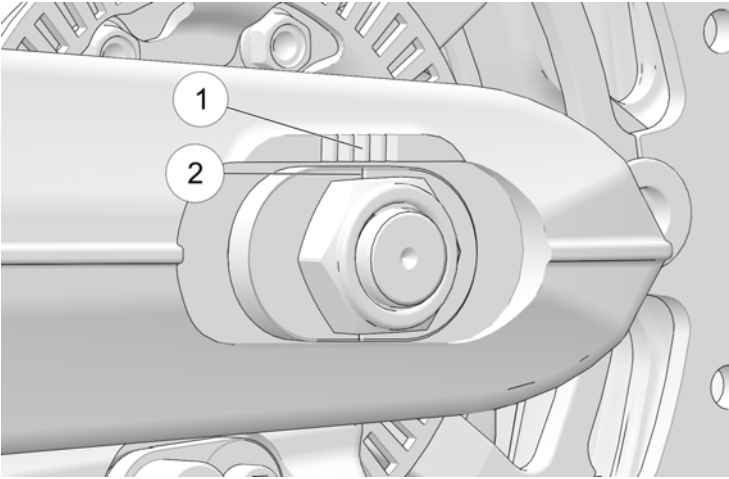
### IMPORTANTE

Realice este procedimiento para lograr la tensión y alineación correcta de la correa. La tensión de la correa se debe ajustar antes de realizar el procedimiento de alineación.

## TENSIÓN DE LA CORREA

### ⚠ ADVERTENCIA

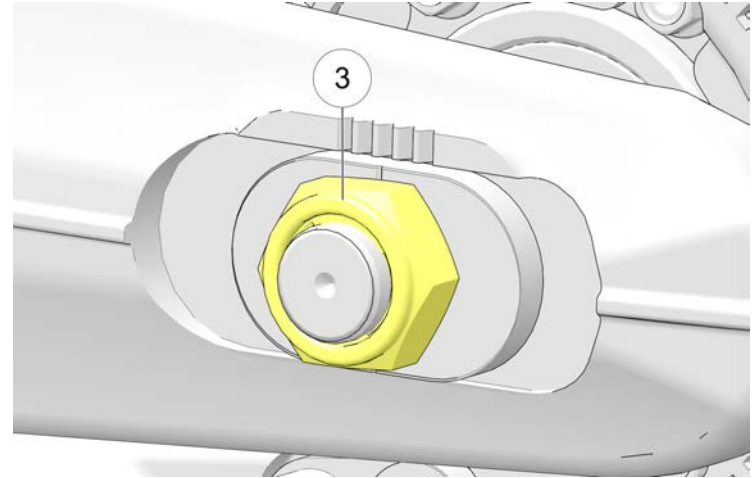
Una correa de transmisión tensionada incorrectamente puede causar ruido en la línea de la transmisión y dañar la correa de transmisión, causando posibles fallas en la correa y la pérdida del control de la motocicleta.

**AVISO**

Las marcas ① y ② se usan como referencia para la alineación inicial de la rueda. Las marcas deben estar aproximadamente en la misma posición en los lados izquierdo y derecho de la rueda.

1. Coloque la motocicleta en posición vertical, sujetando la rueda delantera en una prensa para ruedas.
2. Desmonte las alforjas si están disponibles.
3. Tome nota de las ubicaciones de los ajustadores ① y ②.

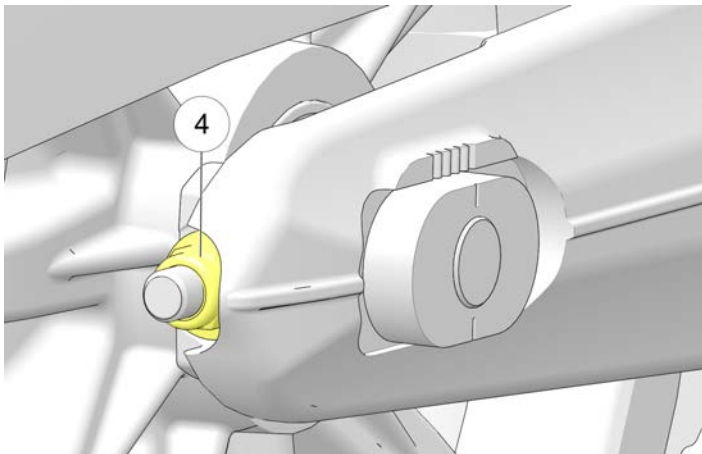
4. Levante la parte trasera de la motocicleta de modo que el neumático trasero pueda girar libremente.
5. Afloje la tuerca del eje ③ y **vuelva a apretarla según la ESPECIFICACIÓN DE AJUSTE durante el procedimiento de ajuste.**

**PAR DE TORSIÓN**

Par de apriete de la tuerca del eje (**ESPECIFICACIÓN DE AJUSTE**): Par de apriete inicial: 20 N·m (15 lb-pie)

## MANTENIMIENTO

6. Gire la tuerca ajustadora del LADO DERECHO ④ para lograr la tensión correcta de la correa.



## DEFLEXIÓN DE LA CORREA

MODELO	DEFLEXIÓN DE LA CORREA A UNA FUERZA DE 44,6 N (10 lbf)
Todos los modelos	34 mm (1,3 pulg.)

## ALINEACIÓN DE LA CORREA

### ⚠ ADVERTENCIA

Una correa de transmisión alineada incorrectamente puede causar ruido en la línea de la transmisión y dañar la correa de transmisión, causando posibles fallas en la correa y la pérdida del control de la motocicleta.

### AVISO

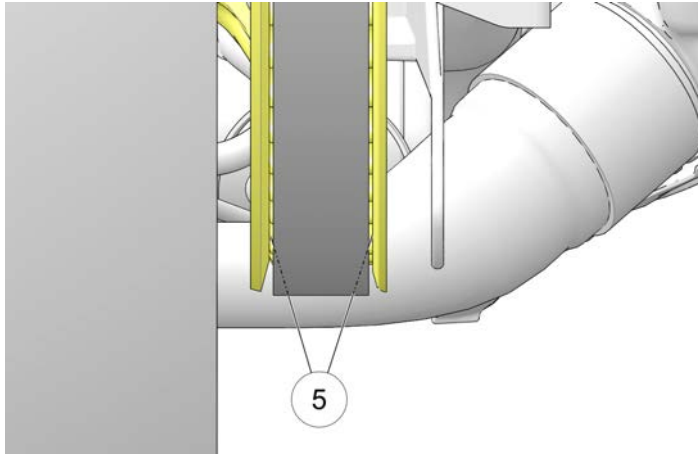
Para minimizar el cambio de la tensión de la correa, solamente use el ajustador del LADO IZQUIERDO para hacer los ajustes finales de la alineación de la correa.

1. Gire la rueda HACIA ATRÁS. Apriete el ajustador del LADO IZQUIERDO hasta que la correa salga de dentro del reborde de la rueda dentada durante la rotación hacia atrás de la rueda.

### IMPORTANTE

La correa debe correr en el centro de la superficie de los dientes de la rueda dentada cuando está correctamente alineada ⑤. Los dientes de la rueda dentada deben estar visibles en ambos lados de la correa de transmisión.

2. Gire la rueda HACIA DELANTE y verifique que los dientes de la rueda dentada aún sean visibles en ambos lados de la correa de transmisión ⑤.



4. La alineación de la rueda trasera es satisfactoria cuando la correa de transmisión permanece centrada en la rueda dentada impulsada durante la rotación hacia adelante y hacia atrás de la rueda. Los dientes de la rueda dentada deben estar visibles en ambos lados de la correa de transmisión.
5. Verifique que la tensión de la correa de transmisión siga dentro de la especificación.
6. Apriete la tuerca del eje trasero a la especificación FINAL.

**PAR DE TORSIÓN**

Par de apriete de la tuerca del eje (**APRIETE FINAL**): Par de torsión final: 88 N·m (65 lb-pie)

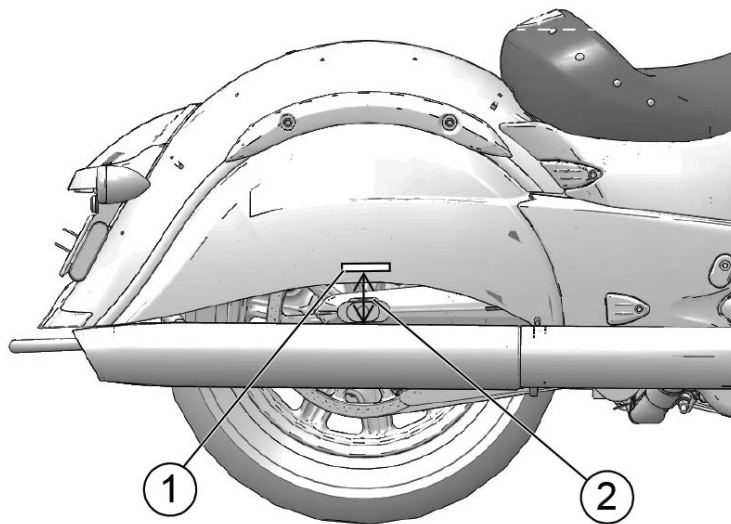
7. Bombee el pedal del freno trasero varias veces para restablecer la distancia de la pastilla del freno.
8. Verifique que la rueda gire suave y libremente sin arrastre al soltar el pedal del freno.

3. Si es necesario, afloje la tuerca del eje y el ajustador del LADO IZQUIERDO hasta que la correa se separe del reborde derecho y empiece a correr en el centro de reborde de la rueda dentada impulsada durante la rotación hacia delante de la rueda.

**AVISO**

Cuando se afloja el ajustador, puede ser necesario aflojar la tuerca del eje y golpear suavemente el extremo izquierdo del eje para asegurar que se mueva hacia adelante. La tuerca del eje debe volver a apretarse a la ESPECIFICACIÓN DE AJUSTE antes de proceder.

### INSPECCIÓN DE LA PRECARGA DEL AMORTIGUADOR TRASERO (ALTURA DE CONDUCCIÓN)



Inspeccione periódicamente la precarga del amortiguador trasero. Para conducir con comodidad y obtener el correcto espacio libre al suelo, ajuste la precarga si la altura de conducción está fuera de las especificaciones.

1. Verifique que la presión de los neumáticos esté dentro de las especificaciones. Vea la página 154.
2. Fije la motocicleta en posición vertical, sujetando la rueda delantera en una prensa para ruedas.
3. Quite la alforja del lado derecho (si está disponible).
4. Coloque una tira de cinta adhesiva ① en el guardabarros trasero directamente sobre el centro del eje trasero.
5. Mediante un dispositivo de elevación adecuado, eleve la motocicleta hasta que el amortiguador trasero esté completamente extendido.
6. Mida la distancia ② (*en milímetros*) desde el centro del eje trasero hasta la parte inferior de la cinta. Anote los resultados como medida M1.
7. Descienda la motocicleta y extraiga el dispositivo de elevación.
8. Cargue la motocicleta con toda la carga prevista. Vestido con su equipo de conducción, coloque la motocicleta en posición vertical y siéntese en el asiento del conductor. Si piensa llevar un pasajero, haga que el pasajero (con su equipo de conducción) se siente en el asiento del pasajero.
9. Pídale a un asistente que mida en el mismo sitio. Anote los resultados como medida M2.

10. Reste la medida M2 de la medida M1. El resultado es el descenso medido provocado por el motociclista. ( $M1 - M2 =$  Descenso). Ajuste la precarga según sea necesario.

DESCENSO RECOMENDADO DE LA SUSPENSIÓN		
Todos los modelos	45 mm	1,75 pulg. (1 3/4)

## AJUSTE DE LA PRESIÓN DE AIRE DEL AMORTIGUADOR (ALTURA DE CONDUCCIÓN)



La presión de aire aumenta MUY rápidamente cuando se usa aire presurizado. Use protección para los ojos y el rostro.

Para conducir con comodidad y asegurar el correcto espacio libre al suelo, ajuste la presión de aire del amortiguador trasero. Vea la etiqueta situada en la parte interior de la cubierta lateral izquierda. La etiqueta muestra las presiones recomendadas basándose en los posibles pesos de carga. Siempre inspeccione y ajuste la precarga del amortiguador (altura de conducción), basándose en su peso de carga real, además de ajustar la presión de aire del amortiguador.

Siga estas indicaciones cuando realice el ajuste:

- Estacione la motocicleta con el soporte lateral extendido sobre una superficie firme y nivelada. Baje al motociclista, al pasajero y la carga.
- NO exceda 1.034 kPa (150 psi) en el amortiguador.
- Use la bomba de aire y el indicador INDIAN MOTORCYCLE (N/P PV-48909). Siga las instrucciones en las siguientes páginas.

Si la bomba de aire recomendada no está disponible, use el indicador y una fuente de aire presurizado con una presión máxima de línea e indicador de 1.034 kPa (150 psi). Después de usar el indicador alternativo, quítelo rápidamente para minimizar la fuga. Se perderán aproximadamente 34 kPa (5 psi) en cada comprobación de la presión. *Use solamente una fuente de aire seco*, como un sistema con un separador de agua o un secador de línea de aire, para evitar que la humedad entre en el amortiguador.

### AVISO

Se perderán aproximadamente 34 kPa (5 psi) en cada comprobación de la presión.

## MODELOS ESTÁNDAR DE AMORTIGUADORES

AJUSTE DE LA SUSPENSIÓN MEDIANTE AIRE				
PESO TOTAL DE LA CARGA Y EL OCUPANTE (kg [lb])	PRESIÓN DE AIRE kPa (psi)			PRESIÓN MÁXIMA: 1.034 kPa (150 psi)
	SIN COFRE	COFRE DE CUERO	COFRE PINTADO	
0 (0)	0 (0)	0 (0)	0 (0)	SELECCIONE LA PRESIÓN CORRESPONDIENTE AL PESO TOTAL DE LA CARGA Y EL OCUPANTE. RETIRE LA CARGA Y TODOS LOS PASAJEROS, ANTES DE ESTABLECER/COMPROBAR LA PRESIÓN DEL AMORTIGUADOR. ESTABLEZCA LA PRESIÓN CON LA MOTO SOBRE EL SOPORTE LATERAL.
68 (150)	0 (0)	0 (0)	0 (0)	
79 (175)	0 (0)	0 (0)	69 (10)	
91 (200)	0 (0)	69 (10)	159 (23)	
102 (225)	69 (10)	159 (23)	207 (30)	
113 (250)	159 (23)	207 (30)	262 (38)	
125 (275)	207 (30)	262 (38)	331 (48)	
136 (300)	262 (38)	331 (48)	414 (60)	
147 (325)	331 (48)	414 (60)	490 (71)	
159 (350)	414 (60)	490 (71)	586 (85)	
170 (375)	490 (71)	586 (85)	689 (100)	
181 (400)	586 (85)	689 (100)	841 (122)	
193 (425)	689 (100)	841 (122)	924 (134)	
204 (450)	841 (122)	924 (134)	1.000 (145)	
215 (475)	924 (134)	1.000 (145)	N/D	
227 (500)	1.000 (145)	N/D	N/D	

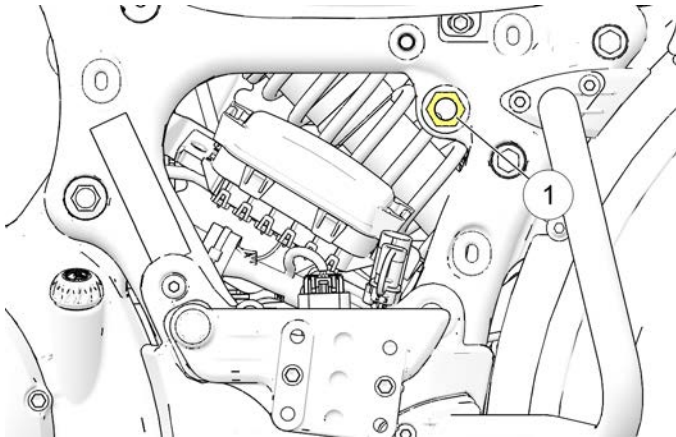
## MODELOS CON AMORTIGUADORES BAJOS

AJUSTE DE LA SUSPENSIÓN MEDIANTE AIRE			
PESO TOTAL DE LA CARGA Y EL OCUPANTE (kg [lb])	PRESIÓN DE AIRE kPa (psi)		PRESIÓN MÁXIMA: 1.034 kPa (150 psi)
	SIN COFRE	COFRE PINTADO	
0 (0)	0 (0)	0 (0)	SELECCIONE LA PRESIÓN CORRESPONDIENTE AL PESO TOTAL DE LA CARGA Y EL OCUPANTE. RETIRE LA CARGA Y TODOS LOS PASAJEROS, ANTES DE ESTABLECER/COMPROBAR LA PRESIÓN DEL AMORTIGUADOR. ESTABLEZCA LA PRESIÓN CON LA MOTO SOBRE EL SOPORTE LATERAL.
68 (150)	0 (0)	0 (0)	
79 (175)	0 (0)	69 (10)	
91 (200)	0 (0)	117 (17)	
102 (225)	69 (10)	166 (24)	
113 (250)	117 (17)	310 (45)	
125 (275)	166 (24)	448 (65)	
136 (300)	221 (32)	586 (85)	
147 (325)	276 (40)	669 (97)	
159 (350)	359 (52)	758 (110)	
170 (375)	462 (67)	820 (119)	
181 (400)	565 (82)	876 (127)	
193 (425)	676 (98)	938 (136)	
204 (450)	786 (114)	1.000 (145)	
215 (475)	896 (130)	N/D	
227 (500)	1.000 (145)	N/D	



## PROCEDIMIENTO DE AJUSTE DE LA PRESIÓN DE AIRE DEL AMORTIGUADOR

1. Estacione la motocicleta con el soporte lateral extendido sobre una superficie firme y nivelada. Baje al motociclista, al pasajero y la carga.
2. Retire la cubierta lateral izquierda. Quite la tapa del dispositivo de conexión de aire ①.



3. Determine la presión de aire recomendada para el amortiguador trasero. Vea la etiqueta situada en la parte interior de la cubierta lateral izquierda.

4. Instale firmemente el dispositivo de conexión del manguito, del indicador recomendado, en el dispositivo de conexión de aire. Lea la presión de aire en el indicador.
5. Para *reducir* la presión de aire pulse el botón de purga del indicador. Purgue la presión en cantidades pequeñas hasta alcanzar la presión deseada.
6. Para *aumentar* la presión, bombee el mango hasta que la presión aumente a la cantidad deseada.

### ⚠ ATENCIÓN

NO exceda 1.034 kPa (150 psi) en el amortiguador.

7. Quite el manguito del dispositivo de conexión de aire e instale nuevamente la tapa.

### CONSEJO

Se perderán aproximadamente 34 kPa (5 psi) en cada comprobación de la presión.

8. Repita la inspección de la precarga para verificar que sea la correcta. Vea la página 132.

### INSPECCIÓN DEL BRAZO OSCILANTE/EJE TRASERO

1. Siéntese en el asiento del conductor y haga rebotar lentamente la suspensión trasera varias veces. Asegúrese de que la suspensión se mueva libremente sin atascarse. Escuche si hay ruidos anómalos.
2. Eleve y sostenga la motocicleta con el neumático trasero ligeramente elevado del suelo. Vea la página 176.

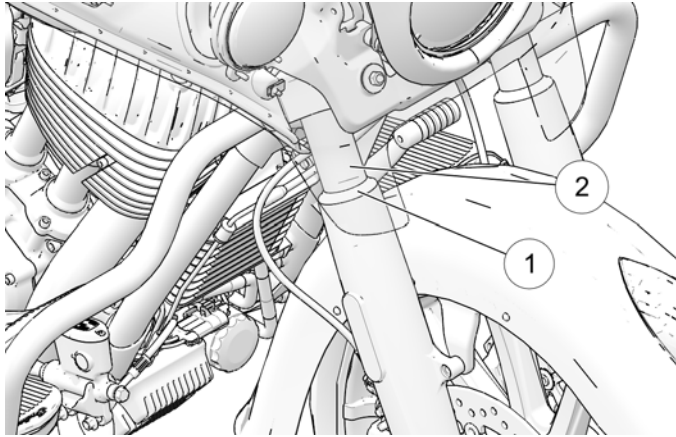


Asegúrese de que la motocicleta esté estable cuando se eleve. Si la motocicleta se inclina o cae pueden producirse lesiones graves.

3. Sujete la rueda trasera e intente moverla de un lado a otro. Si hay movimiento en la parte delantera del brazo oscilante o en la zona del eje, consulte a su concesionario para que hagan una inspección.
4. Con la transmisión en punto muerto, gire lentamente la rueda trasera. Si la rueda no gira suavemente, consulte a su concesionario para que lo comprueben.

### INSPECCIÓN DE LA SUSPENSIÓN/HORQUILLA DELANTERA

1. Coloque la motocicleta en el soporte lateral e inspeccione la horquilla delantera. Si hay aceite de la horquilla en el tubo exterior, *no conduzca la motocicleta*. Consulte a su concesionario para que revisen su motocicleta antes de conducirla. Si hay aceite para horquilla alrededor de los sellos ① o de los tubos interiores ② de la horquilla, cambie los sellos de la horquilla.



2. Limpie los tubos de la horquilla para eliminar los insectos, el alquitrán o la acumulación que pueda causar el desgaste o la fuga en el sello. Inspeccione las superficies exteriores de los tubos interiores de la horquilla para ver si tienen rayas o daños causados por objetos extraños.

3. Siéntese en la motocicleta y colóquela en posición vertical. Aplique el freno delantero y presione hacia abajo (fuertemente) el manillar varias veces. La suspensión delantera debe funcionar suave y silenciosamente.
4. El estado y el nivel del aceite para horquilla afecta al funcionamiento de la suspensión delantera y al desgaste de los componentes internos. Sustituya el aceite para horquilla en los intervalos recomendados. Se necesitan herramientas especiales para realizar este procedimiento. Consulte el *Manual de mantenimiento de INDIAN MOTORCYCLE* o un concesionario autorizado INDIAN MOTORCYCLE para que le ayude.

## INSPECCIÓN DEL CABEZAL DE DIRECCIÓN

1. Eleve y sostenga la motocicleta con el neumático delantero ligeramente separado del suelo. Consulte los detalles en la sección Elevación de la motocicleta.

### ATENCIÓN

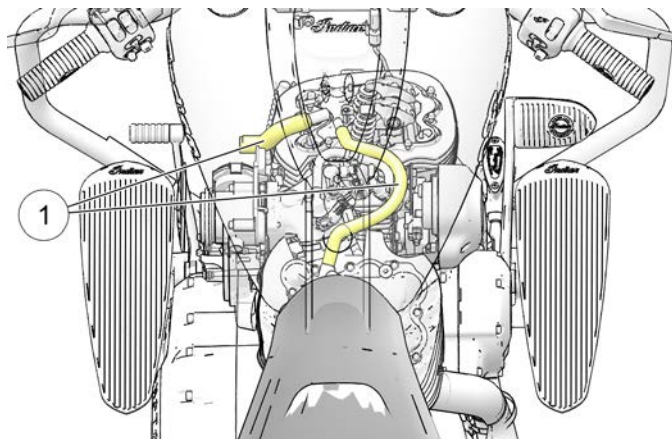
Asegúrese de que la motocicleta esté estable cuando se eleve. Si la motocicleta se inclina o cae pueden producirse lesiones graves.

2. Gire el manillar de tope a tope. La acción debe ser suave pero no dar la sensación de elementos sueltos. Asegúrese de que los cables, los manguitos y los cables de control no interfieran con el movimiento suave de la dirección.

3. Coloque la rueda delantera apuntando directamente hacia delante. Sujete las horquillas delanteras cerca del eje delantero e intente mover la rueda de delante hacia atrás. Si hay un movimiento desde delante hacia atrás en el cabezal de dirección, consulte a su concesionario para que lo comprueben.
4. Si la dirección se atasca, se siente tosca o irregular, o si se detecta movimiento en el vástago de la dirección, consulte a su concesionario para que lo comprueben.
5. Gire la rueda delantera y compruebe si los cojinetes de la rueda giran con suavidad. Si se detecta aspereza o sonidos inusuales, consulte a su concesionario para que hagan una inspección.
6. Gire completamente los manillares hacia la derecha o hacia la izquierda y sosténgalos contra el tope de la horquilla. Intente mover la rueda delantera de lado a lado. Si se observa movimiento, consulte a su concesionario para que hagan una inspección.

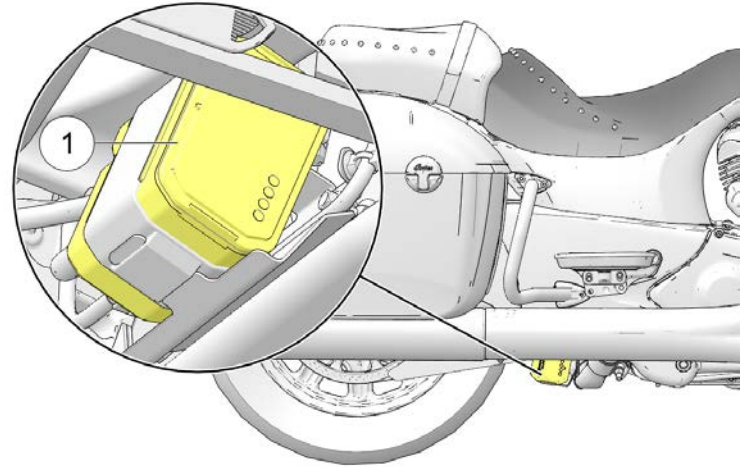
## MANGUITOS DEL RESPIRADERO DEL CÁRTER

Inspeccione los dos manguitos del respiradero en toda su longitud y en ambos extremos. Asegúrese de que los manguitos no estén obstruidos, retorcidos, agrietados ni dañados de ningún otro modo. Sustituya todo manguito desgastado o dañado.



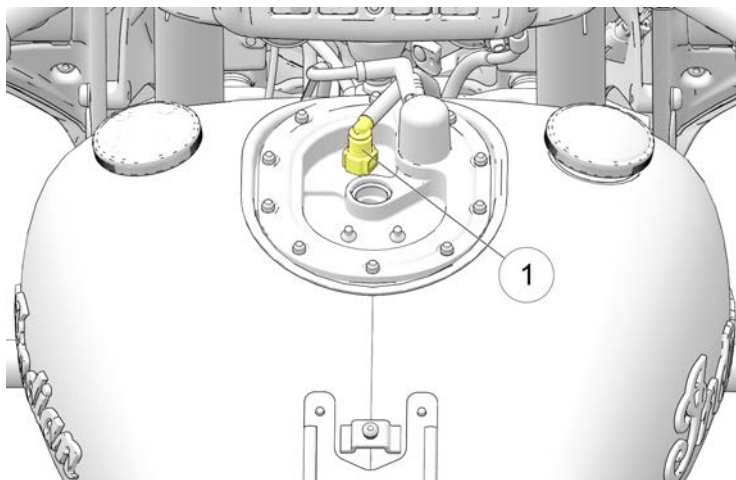
## SISTEMA DE CONTROL DE EMISIONES EVAPORATIVAS (MODELOS PARA CALIFORNIA E INTERNACIONALES)

1. Inspeccione todos los manguitos y conexiones del sistema de control de emisiones evaporativas. Asegúrese de que todas las conexiones estén completamente fijadas.
2. El receptáculo ① está situado debajo del guardabarros trasero. Asegúrese de que esté completamente fijado en la pieza de soporte de montaje.
3. Inspeccione las conexiones en el receptáculo de emisiones evaporativas para asegurarse de que estén firmes. La línea de ventilación que viene del depósito debe estar conectada al puerto etiquetado «TANK» (depósito). La línea de purga debe estar conectada al puerto etiquetado «PURGE» (purga).



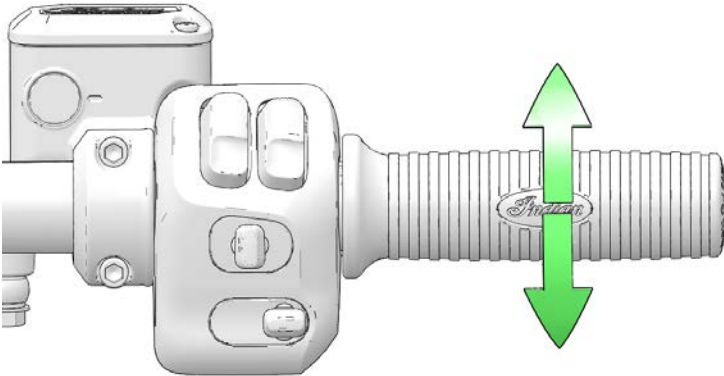
### COMPONENTES DEL SISTEMA DE COMBUSTIBLE

1. Compruebe si los manguitos de combustible están agrietados o dañados.
2. Inspeccione las conexiones de los manguitos en el depósito de combustible ① y en el riel de combustible para ver si están húmedas o manchadas por las fugas. La conexión del depósito para la línea de combustible está debajo de la consola del depósito.
3. El sistema de combustible está sometido a presión y se debe tener precaución al inspeccionarlo y trabajar en él. Consulte el *Manual de mantenimiento de INDIAN MOTORCYCLE* o un concesionario autorizado INDIAN MOTORCYCLE para que le ayude.



## INSPECCIÓN DEL CONTROL DEL ACELERADOR

1. Con el motor APAGADO, abra completamente el puño de control del acelerador y suéltelo. Debe girarse suavemente desde la posición de descanso hasta la posición completamente abierta. Debe volver rápidamente a su posición de descanso cuando se suelta.
2. Si el funcionamiento del acelerador no es suave o si la empuñadura del acelerador no regresa correctamente a su posición, repare el sistema de aceleración. Consulte el *Manual de mantenimiento de INDIAN MOTORCYCLE* o un concesionario autorizado INDIAN MOTORCYCLE para que le ayude.



## LUBRICACIÓN DEL SOPORTE LATERAL

Lubrique periódicamente el buje del soporte lateral. Vea las inspecciones del soporte lateral en la página 68.

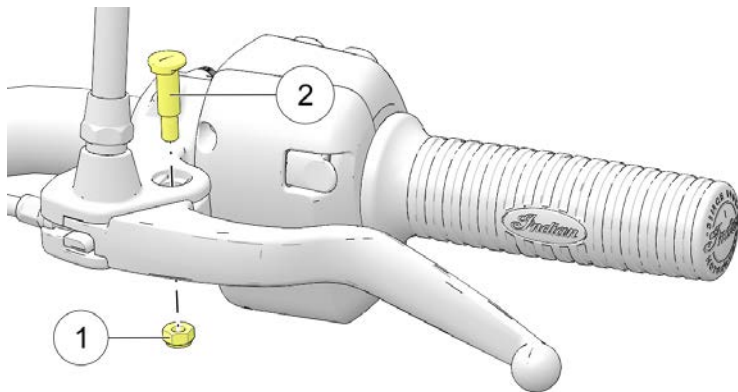
## HOLGURA DE LA PALANCA DEL EMBRAGUE MECÁNICO

1. Coloque los manillares apuntando directamente hacia adelante, antes de medir la holgura de la palanca del embrague.
2. La tuerca de ajuste del cable del embrague está ubicada en la parte inferior de la cubierta del embrague en el motor. Afloje la tuerca de seguridad.
3. Gire el ajustador del cable hacia dentro o hacia fuera hasta que la holgura de la palanca del embrague sea de 0,5 a 1,5 mm en el soporte del embrague.
4. Mientras sostiene el cable, apriete firmemente la tuerca de seguridad del ajustador.
5. Verifique si el interruptor de seguridad se activa correctamente. El motor no debe arrancar estando engranado con la palanca del embrague liberada. Nunca pruebe el interruptor de seguridad del embrague al intentar arrancar la motocicleta en una marcha.

### CONSEJO

El interruptor de enclavamiento del arranque depende del ajuste correcto de la holgura de la palanca del embrague, para asegurar la activación del interruptor de seguridad del embrague.

## LUBRICACIÓN DE LA PALANCA DEL EMBRAGUE MECÁNICO



1. La tuerca de ajuste del cable del embrague está ubicada en la parte inferior de la cubierta del embrague en el motor. Afloje la tuerca de seguridad.
2. Gire el ajustador del cable completamente hacia dentro para proporcionar la holgura máxima a la palanca.
3. Quite el perno ① y el pasador ② de la palanca del embrague. Desconecte el cable del embrague de la palanca del embrague.
4. Limpie la grasa vieja y la tierra de la palanca y la carcasa. Lubrique la palanca y el pasador del embrague con grasa para armado Moly o grasa multiusos.

### AVISO

Durante la instalación de la palanca, preste atención al interruptor del embrague interno. El montaje incorrecto puede causar daño al interruptor.

5. Vuelva a conectar el cable del embrague. Instale nuevamente el perno y el pasador de la palanca.
6. Ajuste la holgura de la palanca del embrague. Vea la página 141.
7. Apriete la tuerca de ajuste.

### PAR DE TORSIÓN

7 N·m (60 lb-pulg.)



## LUBRICACIÓN DEL CABLE DEL EMBRAGUE MECÁNICO

Lubrique los extremos de los cables de control a los intervalos recomendados en la Tabla de mantenimiento periódico que empieza en la página 104.

### AVISO

Las cubiertas exteriores se lubrican en la fábrica. La lubricación adicional podría afectar al funcionamiento del cable.

Compruebe que la ubicación sea la correcta y que el movimiento sea suave. Compruebe si la cubierta exterior está dañada e inspeccione el cable expuesto para ver si está raído, retorcido o corroído. Sustituya todos los cables dañados, pegajosos o blandos.

1. Desconecte el cable en la palanca del embrague y en la cubierta principal.
2. Lubrique los extremos del cilindro con grasa multiusos.
3. Lubrique el pivote de la horquilla/piñón del embrague.
4. Vuelva a conectar el cable y ajuste la holgura según sea necesario.

## MANGUITOS/CONEXIONES DE LOS FRENS

Inspeccione todos los manguitos y las conexiones de los frenos para comprobar si hay humedad o manchas causadas por fugas o líquido seco. Apriete todas las conexiones con fugas y cambie los componentes según sea necesario. Consulte el *Manual de mantenimiento de INDIAN MOTORCYCLE* o un concesionario autorizado INDIAN MOTORCYCLE para que le ayude.

## PEDAL DEL FRENO TRASERO

1. Lubrique el buje de pivote a los intervalos recomendados en la Tabla de mantenimiento periódico que empieza en la página 104. Lubríquelo también cuando el atasco sea evidente. Use grasa multiusos.
2. Inspeccione las pastillas de los frenos como se indica en la sección Pastillas de los frenos.

### PRECAUCIONES PARA EL LÍQUIDO DE FRENOS

#### ADVERTENCIA

Usar el líquido incorrecto o permitir la entrada de aire o contaminantes en el sistema del líquido puede dañar los sellos del sistema o resultar en una falla que podría causar lesiones graves o la muerte. Use solo líquido de frenos DOT 4 de un recipiente sellado.

No use el freno delantero cuando la cubierta del depósito se haya quitado. El líquido podría desbordarse del depósito y permitir la entrada de aire en el sistema. El aire en el sistema de frenos podría causar que estos fallaran.

Un depósito demasiado lleno puede causar que los frenos se queden bloqueados, lo que podría provocar lesiones graves o la muerte. Mantenga el líquido de frenos al nivel recomendado. No lo llene en exceso.

#### AVISO

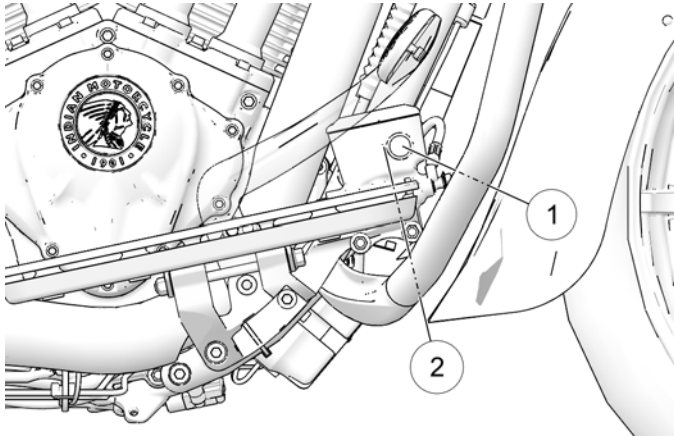
El líquido de frenos dañará las superficies pintadas y las piezas de plástico. Limpie siempre inmediatamente con agua y un detergente suave el líquido de frenos derramado.

### LÍQUIDO DEL FRENO TRASERO

Cambie el líquido de frenos a los intervalos recomendados en la Tabla de mantenimiento periódico en la página 103. Añada siempre líquido de frenos de un recipiente nuevo, sin abrir. Use siempre el líquido recomendado. Vea la página 198.

1. Coloque la motocicleta sobre un suelo nivelado en posición completamente vertical.
2. El depósito del líquido de frenos trasero está cerca del pedal del freno trasero. Mire el depósito desde el lado derecho del vehículo.
3. Limpie el recipiente del líquido y el área alrededor de la cubierta del depósito con un paño limpio.
4. Si el nivel del líquido está bajo, inspeccione las pastillas de los frenos, tal como se indica en la página 147. Si las pastillas no están desgastadas más allá del límite de mantenimiento, inspeccione si el sistema de frenos tiene fugas.

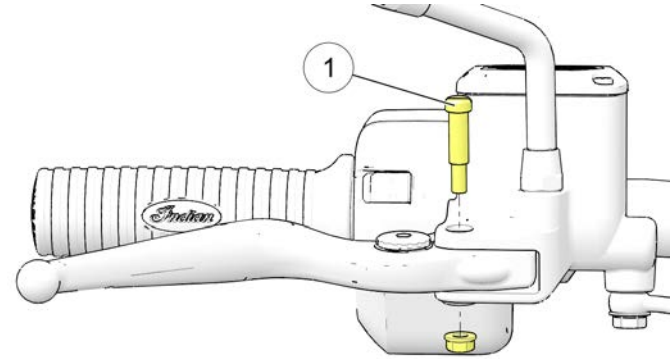
5. Quite la cubierta y el diafragma. El nivel de líquido debe estar arriba de la marca indicadora del mínimo ② en la caja del depósito ①. Añada líquido de frenos, según sea necesario. *No lo llene en exceso.*



6. Vuelva a instalar la cubierta y el diafragma.
7. Limpie todo derrame de líquido. Compruebe si hay indicios de fugas de líquido de frenos alrededor de los manguitos, los dispositivos de conexión, el depósito y las mordazas del freno.

## PALANCA DEL FRENO DELANTERO

1. Lubrique el pasador de pivote ① y los puntos de articulación de la palanca del freno a los intervalos recomendados en la Tabla de mantenimiento periódico. Lubríquelo también cuando el atasco sea evidente. Use grasa multiusos.



2. Inspeccione las pastillas de los frenos, tal como se indica en la página 147.

### PAR DE TORSIÓN

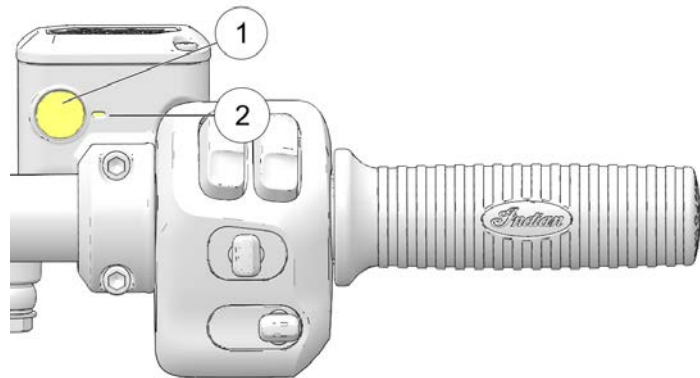
Pasador de pivote: 7 N·m (60 lb·pulg.)

### LÍQUIDO DEL FRENO DELANTERO

Cambie el líquido de frenos a los intervalos recomendados en la Tabla de mantenimiento periódico. No intente cambiar el líquido del sistema antibloqueo de frenos. Consulte a su concesionario para este servicio de mantenimiento. Añada siempre líquido de frenos de un recipiente nuevo, sin abrir. Use siempre el líquido recomendado. Vea la página 198.

1. Coloque la motocicleta sobre un suelo nivelado en posición completamente vertical. Coloque el manillar para que el depósito del líquido quede nivelado. Limpie el recipiente del líquido y el área alrededor de la cubierta del depósito con un paño limpio.
2. Si el nivel del líquido está bajo, inspeccione las pastillas de los frenos, tal como se indica en la página 147. Si las pastillas no están desgastadas más allá del límite de mantenimiento, inspeccione si el sistema de frenos tiene fugas.
3. Para añadir líquido, quite los tornillos de la cubierta del depósito. Quite la cubierta y el diafragma.

4. El nivel de líquido debe estar sobre la marca indicadora del mínimo ① en la mirilla ②. Añada líquido de frenos, según sea necesario. *No lo llene en exceso.*



5. Vuelva a instalar el diafragma, la cubierta y los tornillos.

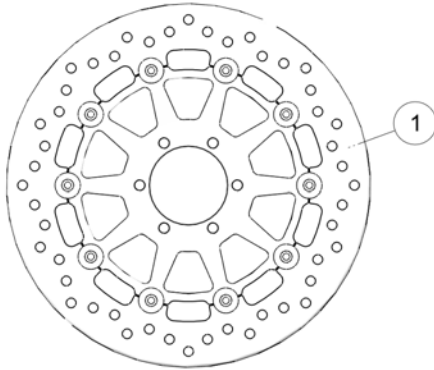
**PAR DE TORSIÓN**

1,4 N·m (13 lb-pulg.)

6. Limpie todo derrame de líquido. Compruebe si hay indicios de fugas de líquido de frenos alrededor de los manguitos, los dispositivos de conexión, el depósito y las mordazas del freno. Compruebe si los manguitos están deteriorados.

## INSPECCIÓN/LIMPIEZA DE LOS DISCOS DE LOS FRENOS

1. Compruebe si los discos de los frenos ① presentan mellas, rayas, grietas u otros daños. Compruebe el grosor de cada disco del freno en cuatro o más puntos alrededor del disco. Si un disco está desgastado al grosor mínimo en el punto más delgado o si un disco está dañado, acuda a su concesionario para obtener un repuesto.



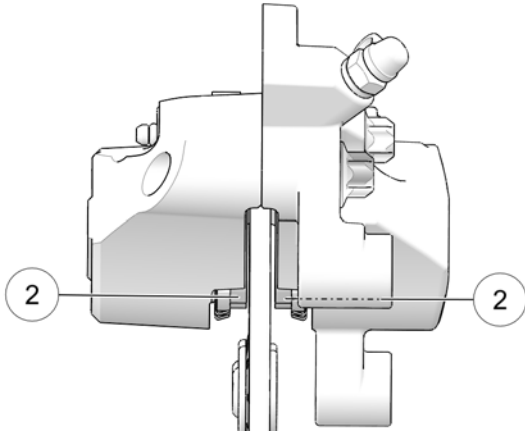
### AVISO

**Grosor mínimo:** delantero: 4,5 mm; trasero: 6,5 mm  
Use un pie de rey para medir el grosor mínimo.

2. Limpie los discos si por la suciedad o el polvo se produce un chirrido leve. Aplique limpiador para frenos a un paño limpio y limpie los discos. EVITE que el limpiador para frenos haga contacto con las piezas pintadas o de plástico. Lea todas las precauciones en la etiqueta.

## PASTILLAS DE LOS FRENOS

Inspeccione cada pastilla del freno delantero en ambos lados del disco delantero. Inspeccione cada pastilla del freno trasero en ambos lados del disco trasero. Reemplace las pastillas de los frenos cuando el punto más delgado del material de fricción ② se haya desgastado hasta 1,0 mm. Consulte a su concesionario para este servicio.



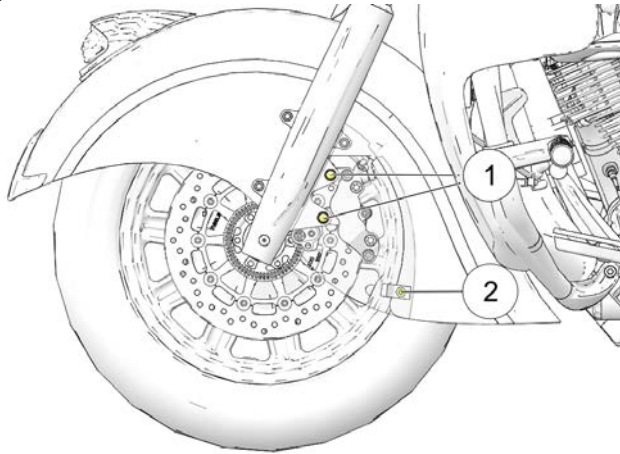
Cuando verifique el grosor del material de fricción de la pastilla del freno, inspeccione la mordaza del freno para detectar si hay humedad o líquido seco de frenos. Si la inspección muestra indicios de fugas de líquido, no opere el vehículo. Consulte con su concesionario para obtener servicio.

### *AVISO*

Después de reemplazar las pastillas, deben transcurrir 500 km (250 mi) de funcionamiento en la ciudad (no viajes en carretera), para que las pastillas se acoplen a los nuevos rotores. Los frenos se deben usar con frecuencia. Durante este tiempo, el rendimiento de los frenos será menos eficaz. Evite usar los frenos bruscamente, excepto en una emergencia. La eficiencia de los frenos aumentará gradualmente durante este período de rodaje.

## INSPECCIÓN DE LAS PASTILLAS DEL FRENO DELANTERO

1. Extraiga las dos tuercas ciegas (si están disponibles) ① y el tornillo que sujeta las cubiertas protectoras de la mordaza ②. Extraiga las cubiertas.



2. Use un espejo de inspección, colocándolo en la parte delantera de la mordaza, para ver el material de fricción.
3. Vuelva a instalar las cubiertas de la mordaza (si está disponible).

### PAR DE TORSIÓN

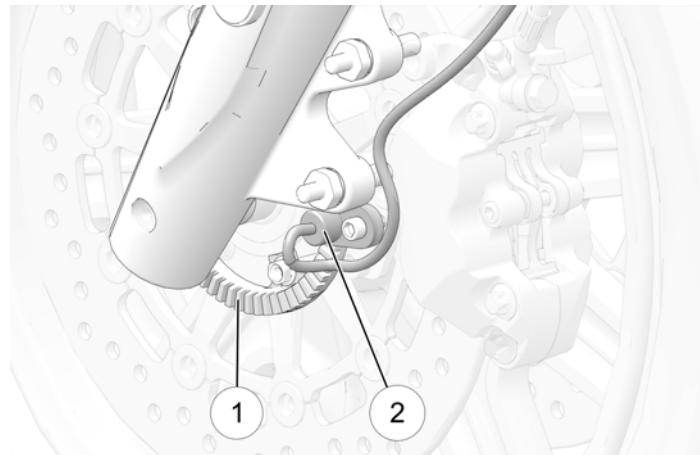
**Tuercas ciegas ①:** 24 N·m (18 lb·pie)  
**Tornillo de la cubierta de la mordaza ②:** 9,5 N·m

## INSPECCIÓN DE LAS PASTILLAS DEL FRENO TRASERO

1. Coloque la motocicleta sobre el soporte lateral, con los manillares girados hacia la izquierda.
2. Use un espejo de inspección, colocándolo en la parte delantera de la mordaza, para ver el material de fricción.

### INSPECCIÓN DEL SENSOR/ANILLO DE PULSACIONES DEL SISTEMA ANTIBLOQUEO DE FRENOS (ABS)

1. Haga una inspección visual para detectar dientes dañados ① en los anillos de pulsaciones delanteros y traseros del ABS. Compruebe que no haya incisiones ni abolladuras en la superficie de los dientes. Los bordes de los dientes deben tener una apariencia pareja. Si un anillo de pulsaciones está dañado, consulte a su concesionario para sustituirlo lo antes posible.



2. Compruebe que no haya suciedad adherida al extremo de los sensores de velocidad de las ruedas ②. Si observa contaminación, o si no puede realizar una inspección visual, pase una toalla delgada por la superficie del sensor, entre este y el anillo de pulsaciones, para eliminar cualquier suciedad que pueda haber.



## RADIOS DE LA RUEDA (SI ESTÁN DISPONIBLES)

Inspeccione ambas ruedas para verificar si los radios están flojos, doblados, rotos o hacen falta (si están disponibles). Para identificar los radios flojos, sujete cada radio e intente moverlo de lado a lado o hacia arriba y hacia abajo. Todos los radios deben estar apretados igualmente y tener la misma cantidad de flexión. Apriete los radios flojos y reemplace los radios doblados, rotos o que hagan falta (vea a un concesionario autorizado).

### ADVERTENCIA

Los radios ajustados o reemplazados incorrectamente podrían deformar la rueda, hacer que la motocicleta sea difícil de maniobrar y causar la pérdida del control.

## INSPECCIÓN DE LAS RUEDAS

Inspeccione ambas ruedas para detectar grietas o daños y cambie con prontitud las ruedas dañadas. No use la motocicleta si las ruedas están dañadas o agrietadas. Consulte el *Manual de mantenimiento de INDIAN MOTORCYCLE* o un concesionario autorizado INDIAN MOTORCYCLE para que le ayude.

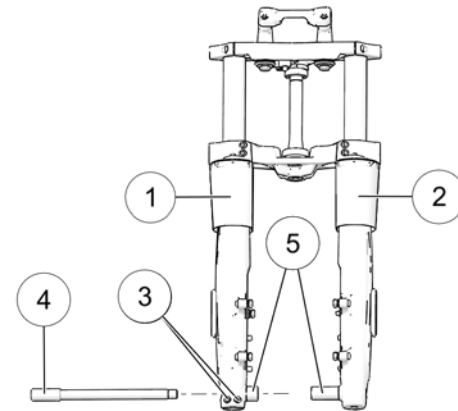
## ALINEACIÓN DE LAS RUEDAS

Inspeccione la alineación de la rueda trasera a intervalos de mantenimiento regulares, cada vez que se extraiga la rueda trasera y cuando se ajuste la correa trasera de la transmisión. Consulte a su concesionario para este servicio de mantenimiento.

## INSTALACIÓN DE LA RUEDA DELANTERA

Si la rueda delantera se extrae por algún motivo, esta debe instalarse nuevamente en el sentido de giro correcto.

Limpie todos los componentes de la rueda antes de la instalación. Aplique una capa delgada de grasa multiusos al eje y a ambos espaciadores.



- ① Tubo derecho de la horquilla
- ② Tubo izquierdo de la horquilla
- ⑤ Espaciadores de la rueda 23,5 mm (0,925 pulg.)

## MANTENIMIENTO

### PAR DE TORSIÓN

③ Perno de presión:  
24,4 a 25,7 N·m (18 a 19 lb-pie)

### PAR DE TORSIÓN

④ Perno del eje:  
70 N·m (52 lb-pie)

## NEUMÁTICOS

### ADVERTENCIA

Usar la motocicleta con los neumáticos incorrectos, demasiado gastados o con la presión incorrecta podría causar la pérdida del control o un accidente. Si un neumático no está lo suficientemente inflado, puede sobrecalentarse y presentar una falla. Use siempre el tamaño y tipo correcto de neumáticos especificados por INDIAN MOTORCYCLE para su vehículo. Use solamente neumáticos aprobados por Indian Motorcycle para su modelo de motocicleta. Consulte a su concesionario. El uso de neumáticos, delantero y trasero, no aprobados o mal combinados puede causar una disminución en la maniobrabilidad y la estabilidad, lo que podría reducir el control de la motocicleta.

## SUSTITUCIÓN DE LOS NEUMÁTICOS

### AVISO

En los modelos con TPMS, los sensores están ubicados a 180° del vástago de la válvula. Sea precavido cuando realice el servicio de los neumáticos. Para no dañar un sensor, abra el talón al nivel del vástago de la válvula, luego a 90° y a 270° del vástago de la válvula, según sea necesario.

Los neumáticos, los aros, las cámaras de aire y las válvulas de aire deben hacer juego con los aros de las ruedas. Use solamente neumáticos que sean del tamaño correcto especificado, con la misma o con una clasificación de carga superior. Los neumáticos recomendados por INDIAN MOTORCYCLE proporcionan el espacio libre adecuado entre el guardabarros, el brazo oscilante, las correas de transmisión y otros componentes. Vea el capítulo Especificaciones.

En los modelos que tienen disponibles cámaras de aire, estas DEBEN reemplazarse con cámaras nuevas cuando se reemplacen los neumáticos. Use solamente el tamaño de cámara correcto.

### ADVERTENCIA

Los neumáticos, las llantas y las válvulas de aire que no se correspondan pueden dañar el talón del neumático durante el montaje o permitir que el neumático se salga de la llanta, lo que podría provocar fallas en el neumático.

## ESTADO DE LOS NEUMÁTICOS

Compruebe si las paredes laterales del neumático, la superficie de contacto con la carretera y la base de la banda de rodadura tienen cortes, pinchazos o cuarteamiento. Sustituya inmediatamente los neumáticos dañados. Consulte el *Manual de mantenimiento de INDIAN MOTORCYCLE* o un concesionario autorizado INDIAN MOTORCYCLE para que le ayude.

## PROFUNDIDAD DE LA BANDA DE RODADURA DE LOS NEUMÁTICOS

Cambie cualquier neumático cuya banda de rodadura tenga una profundidad menor de 1,6 mm (1/16 pulg.).

Los indicadores de desgaste de la banda de rodadura están situados, por lo menos, en seis sitios de la circunferencia de la banda de rodadura y se hacen visibles cuando la profundidad de la banda de rodadura es de aproximadamente 1,6 mm (1/16 pulg.). Los indicadores de desgaste de la banda de rodadura tienen la apariencia de una banda continua que atraviesa la banda de rodadura.

También puede usar un indicador de profundidad o una regla exacta para medir la profundidad del centro de la banda de rodadura del neumático en ambos neumáticos, delantero y trasero.

### PRESIÓN DE LOS NEUMÁTICOS

Revise y ajuste siempre la presión de los neumáticos cuando estén fríos. No ajuste la presión de los neumáticos inmediatamente después de conducir. Espere un mínimo de 3 horas después de conducir, para comprobar la presión. Si la presión se revisa y ajusta mientras los neumáticos están calientes, la presión bajará a medida que los neumáticos se enfrien y hará que el inflado no sea suficiente. Ajuste la presión de los neumáticos como se recomienda para el peso total de su carga planificada (vea la Tabla de presión de los neumáticos). Para obtener más información, consulte la etiqueta de información de fabricación situada en el tubo vertical del bastidor delantero.



No sobrepase la presión máxima recomendada de inflado para asentar el talón. Se puede provocar la falla del neumático o de la llanta.

### CUADRO DE PRESIÓN DE LOS NEUMÁTICOS

UBICACIÓN	TAMAÑO	MARCA	TIPO	PRESIÓN RECOMENDADA	
				CARGAS DE HASTA 91 kg (200 lb)	CARGAS HASTA LA CAPACIDAD MÁXIMA DE CARGA DEL VEHÍCULO
<b>INDIAN SPRINGFIELD</b>					
Delantero	130/80B17 65H	Metzeler®	Cruisetec®	248 kPa (36 psi)	248 kPa (36 psi)
Trasero	180/60R16 80H	Metzeler®	Cruisetec®	283 kPa (41 psi)	283 kPa (41 psi)

UBICACIÓN	TAMAÑO	MARCA	TIPO	PRESIÓN RECOMENDADA	
				CARGAS DE HASTA 91 kg (200 lb)	CARGAS HASTA LA CAPACIDAD MÁXIMA DE CARGA DEL VEHÍCULO
<b>INDIAN SPRINGFIELD DARK HORSE</b>					
Delantero	130/60B19 66H	Metzeler®	Cruisetec®	248 kPa (36 psi)	248 kPa (36 psi)
Trasero	180/60R16 80H	Metzeler®	Cruisetec®	283 kPa (41 psi)	283 kPa (41 psi)
<b>MODELOS CHIEFTAIN</b>					
Delantero	130/60B19 66H	Metzeler®	Cruisetec®	248 kPa (36 psi)	248 kPa (36 psi)
Trasero	180/60R16 80H	Metzeler®	Cruisetec®	283 kPa (41 psi)	283 kPa (41 psi)
<b>ROADMASTER</b>					
Delantero	130/80B17 65H	Metzeler®	Cruisetec®	248 kPa (36 psi)	248 kPa (36 psi)
Trasero	180/60R16 80H	Metzeler®	Cruisetec®	283 kPa (41 psi)	283 kPa (41 psi)
<b>ROADMASTER DARK HORSE/ROADMASTER LIMITED</b>					
Delantero	130/60B19 66H	Metzeler®	Cruisetec®	248 kPa (36 psi)	248 kPa (36 psi)
Trasero	180/60R16 80H	Metzeler®	Cruisetec®	283 kPa (41 psi)	283 kPa (41 psi)

### POSICIÓN DEL MANILLAR

En los modelos con dos posiciones del manillar, la motocicleta se fabrica con los manillares en la posición baja. Antes de cambiar la posición del manillar, verifique los reglamentos en su área de funcionamiento. Es posible que el funcionamiento con el manillar en la posición alta no sea legal en todos los lugares o para todos los motociclistas.

#### ⚠ ADVERTENCIA

Deberá comprobar la posición de los controles del manillar, que estén alineados correctamente, siempre que se cambie la posición del manillar. Si no vuelve a colocar los controles en su posición podría provocar la pérdida de control del vehículo, lo que podría causar lesiones graves o la muerte.

Para cambiar la posición del manillar, haga lo siguiente:

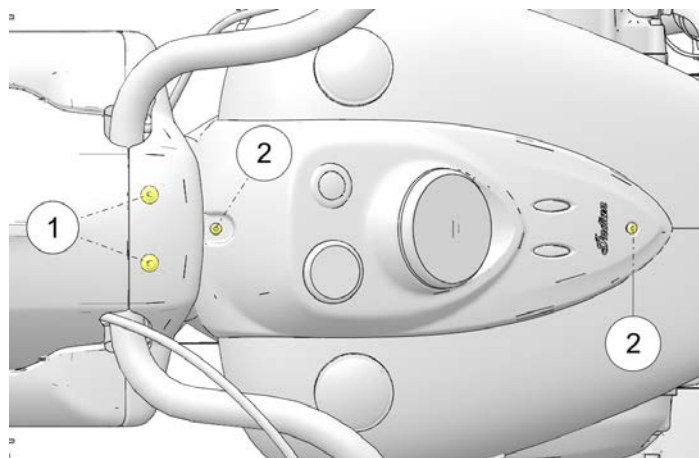
#### ⚠ ATENCIÓN

Proteja las superficies pintadas del guardabarros delantero y el depósito de combustible antes de empezar el siguiente procedimiento. Tenga cuidado cuando retire la cubierta para no rayar el cromo y la pintura.

#### ⚠ ATENCIÓN

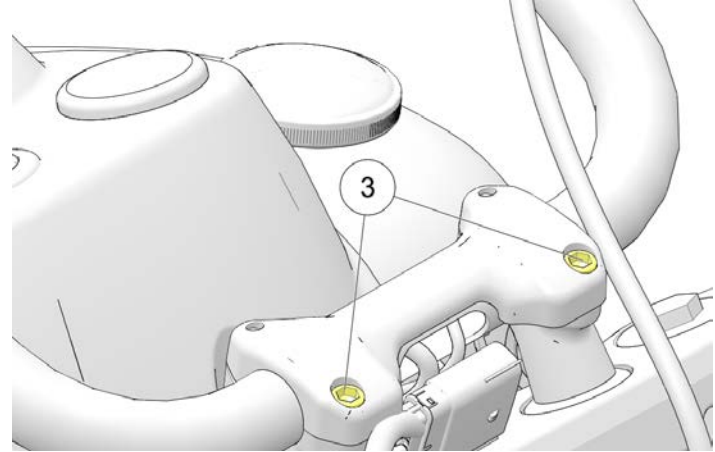
Durante el desmontaje, preste mucha atención a la colocación del arnés y a la orientación de los conectores. Siempre coloque el cableado eléctrico de la misma manera como estaba cuando se quitó para no dañar los cables y los conectores.

1. Desmonte el conjunto del parabrisas, si está disponible.
2. Quite los dos fijadores ① de la parte superior del conjunto de la cubierta.



3. Quite los dos fijadores ② que aseguran la cubierta de la consola al depósito de combustible y levante la consola hacia atrás y colóquela en el depósito de combustible protegido.
4. Quite los dos fijadores de cada lado que aseguran el conjunto de la pieza de soporte de montaje del parabrisas.
5. Gire el conjunto de la luz auxiliar hacia adelante y bájelo de manera que no estorbe.
6. Tire la parte trasera del conjunto de la cubierta hacia atrás, hacia el depósito de combustible para dejar expuestos los elevadores del manillar.

7. Afloje los fijadores delanteros de la abrazadera del manillar ③ y gire el manillar hacia arriba para poder quitar la parte trasera de la cubierta.



8. Gire el manillar a la posición deseada y apriete los fijadores de la abrazadera de la pieza vertical según las especificaciones.

### PAR DE TORSIÓN

Fijadores de la abrazadera de la pieza vertical:  
24 N·m (18 lb-pie).

Apriete primero los fijadores delanteros, luego los traseros.

## MANTENIMIENTO

---

- Empuje para juntar las partes delantera y trasera de la cubierta en su posición alrededor de la abrazadera triple.
- Mueva el conjunto de la barra de luces/intermitentes a su posición e instale los cuatro fijadores apretándolos con los dedos.

### AVISO

Verifique que las arandelas aislantes de caucho que aseguran el arnés de la luz auxiliar/intermitentes se hayan deslizado a su posición.

- Instale los dos fijadores ① ubicados en la parte superior de la cubierta y apriete según las especificaciones.

### PAR DE TORSIÓN

Fijadores superiores de la cubierta: 4 N·m (36 lb-pulg.)

- Apriete los fijadores de la pieza de soporte de la barra de la luz auxiliar al valor especificado.

### PAR DE TORSIÓN

Fijadores de la pieza de soporte de la luz auxiliar:  
24 N·m (18 lb-pie)

- Mueva la cubierta de la consola a su posición y apriete los fijadores al valor especificado.

### PAR DE TORSIÓN

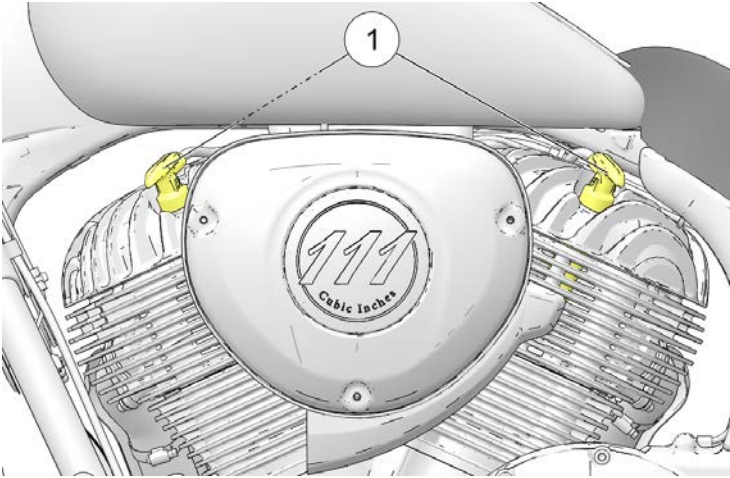
Fijadores de la cubierta de la consola: 10 N·m (84 lb-pulg.)

- Instale el conjunto del parabrisas, si está disponible.
- Verifique que todos los controles están operando correctamente y que el manillar gira libremente de tope a tope.

## BUJÍAS

Inspeccione las bujías ① después del período de asentamiento y cada 32.000 km (20.000 mi) en adelante. Reemplace las bujías cada 64.000 km (40.000 mi). Cambie siempre las bujías en pares.





- Para evitar que entre suciedad en los agujeros de las bujías, antes de quitarlas limpie con aire comprimido el área alrededor de las bujías.

**Herramienta:** Casquillo para bujías de 12 mm

**⚠ ATENCIÓN**

Use protección para los ojos y el rostro cuando use aire presurizado.

- Vuelva a instalar las bujías o instale bujías nuevas.

**PAR DE TORSIÓN**

Bujía: 16,3 N·m (12 lb-pie)

- Vuelva a instalar las fundas de las bujías.

## CUBIERTAS LATERALES

Retire la cubierta lateral izquierda para acceder al kit de herramientas, al dispositivo de conexión de aire del amortiguador (si está disponible), a la caja de fusibles y al conector de diagnóstico.

Retire las dos cubiertas laterales para acceder a los fijadores de montaje del asiento y a las conexiones eléctricas de las alforjas (si están disponibles).

### ESPECIFICACIONES DE LAS BUJÍAS

Tipo de bujía	NGK® DCPR8E
Espacio libre de la bujía	0,9 mm (0,034 pulg.)
Par de apriete de la bujía	16,3 N·m (12 lb-pie)

- Asegúrese de que el motor se haya enfriado hasta alcanzar la temperatura ambiente.
- Apague el interruptor de alimentación.
- Levante las fundas de las bujías (no los cables) para quitarlas.

## MANTENIMIENTO

1. Tire hacia afuera cada esquina de la cubierta lateral, para desenganchar los tres dardos.
2. Extraiga la cubierta lateral de la motocicleta.
3. Para que instale nuevamente la cubierta lateral, asegúrese de que todas las arandelas de goma estén en la posición correcta. Alinee cada uno de los dardos con la arandela de goma correspondiente, y presione firmemente para asegurar cada dardo.

### CONSEJO

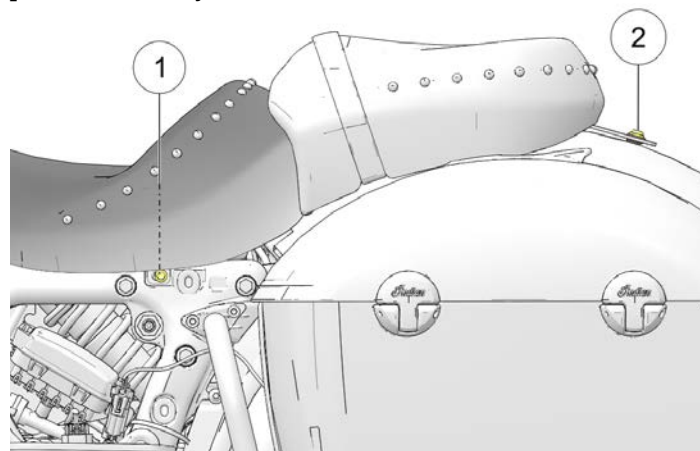
Aplique lubricante a la arandela de goma para facilitar la colocación.

## EXTRACCIÓN DEL ASIENTO

Para extraer el asiento, haga lo siguiente:

1. Retire la cubierta lateral izquierda para acceder al kit de herramientas.
2. Quite la cubierta lateral derecha.

3. Busque las piezas de soporte de montaje bajo el borde del asiento del conductor. Hay dos piezas de soporte de montaje del asiento, una en cada lado del vehículo. Extraiga ambos pernos de montaje del asiento ①.

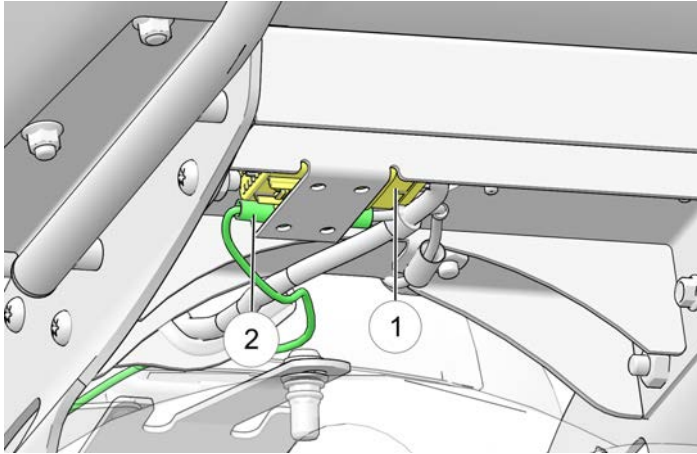


4. En los modelos que tienen un asiento para pasajero, extraiga el perno ②, la arandela y la arandela aislante de nailon de la pieza de soporte trasera.
5. Levante la parte trasera del asiento y tire hacia atrás para desenganchar, del montaje del bastidor, la lengüeta de montaje delantera del asiento. No permita que las piezas de soporte de montaje del asiento entren en contacto con el guardabarros trasero.

## EXTRACCIÓN DEL ASIENTO (ASIENTOS MOTORIZADOS)

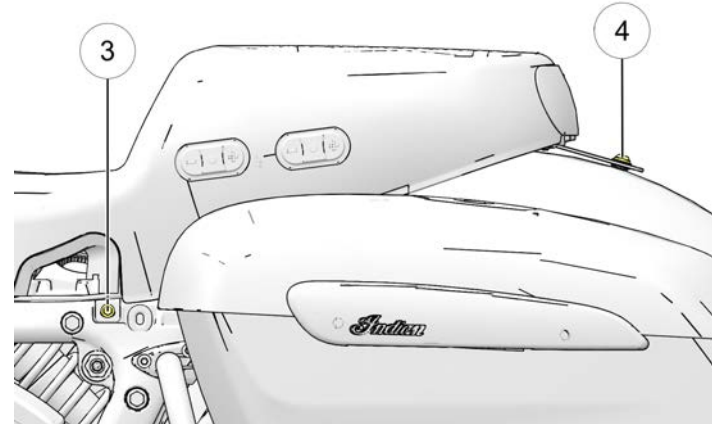
Para extraer los asientos motorizados, haga lo siguiente:

1. Retire la cubierta lateral izquierda para acceder al kit de herramientas.
2. Desconecte el arnés del cofre ① del arnés principal.



3. Quite la antena ②.
4. Desmonte el cofre.
5. Quite la cubierta lateral derecha.

6. Busque las piezas de soporte de montaje bajo el borde del asiento del conductor. Hay dos piezas de soporte de montaje del asiento, una en cada lado del vehículo. Retire ambos pernos de montaje del asiento ③.



7. Retire el perno de soporte posterior ④, la arandela y la arandela aislante de nailon de la parte del asiento del pasajero.

## MANTENIMIENTO

---

8. Tire el asiento hacia atrás para separar la lengüeta de montaje delantera del asiento del soporte del bastidor.



### ATENCIÓN

No permita que las piezas de soporte de montaje del asiento entren en contacto con el guardabarros trasero.

9. Levante la parte trasera del asiento y desenchufe el conector eléctrico (si está disponible).

## INSTALACIÓN DEL ASIENTO

1. Coloque el asiento en posición, insertando la lengüeta de montaje de atrás hacia delante dentro del soporte en la parte superior del bastidor.
2. Gire la parte trasera del asiento hacia abajo y coloque las piezas de soporte de montaje lateral en el bastidor. No permita que las piezas de soporte de montaje del asiento entren en contacto con el guardabarros trasero.

3. En cada lado, enrosque el perno del soporte del asiento a través de la pieza de soporte, del soporte del asiento, y hacia dentro del bastidor. Apriete los pernos del asiento según las especificaciones.

### PAR DE TORSIÓN

24 N·m (18 lb-pie)

4. Asegure el asiento del pasajero (si está disponible). Levante con suavidad la pieza de soporte trasera y vuelva a instalar la arandela aislante de nailon. Enrosque el perno y la arandela de la pieza de soporte trasera a través de la pieza de soporte y de la arandela aislante de nailon. Apriete el perno al valor especificado.

### PAR DE TORSIÓN

10,8 N·m (96 lb-pulg.)

## INSTALACIÓN DEL ASIENTO (ASIENTOS MOTORIZADOS)

1. Vuelva a acoplar el conector eléctrico.
2. Coloque el asiento en posición, insertando la lengüeta de montaje de atrás hacia delante dentro del soporte en la parte superior del bastidor.

3. Gire la parte trasera del asiento hacia abajo y coloque las piezas de soporte de montaje lateral en el bastidor. No permita que las piezas de soporte de montaje del asiento entren en contacto con el guardabarros trasero.
4. En cada lado, enrosque el perno del soporte del asiento a través de la pieza de soporte, del soporte del asiento, y hacia dentro del bastidor. Apriete los pernos del asiento según las especificaciones.

<b>PAR DE TORSIÓN</b>
24 N·m (18 lb-pie)

5. Levante con suavidad la pieza de soporte trasera e instale nuevamente la arandela aislante de nailon. Enrosque el perno y la arandela de la pieza de soporte trasera a través de la pieza de soporte y de la arandela aislante de nailon. Apriete el perno al valor especificado.

<b>PAR DE TORSIÓN</b>
10,8 N·m (96 lb-pulg.)

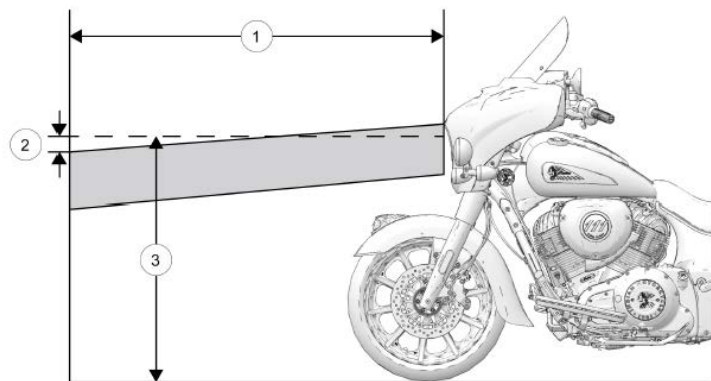
6. Vuelva a conectar el arnés del cofre en el arnés principal.
7. Instale nuevamente el cofre.

## LUCES

### INSPECCIÓN DE LA DIRECCIÓN DEL FARO DELANTERO

Con la luz CORTA, el corte horizontal del haz de luz ② debe estar 10 cm (4 pulg.) por debajo del centro de la luz del faro delantero y debe estar centrado directamente hacia delante ① a 10 m (32 pies 10 pulg.).

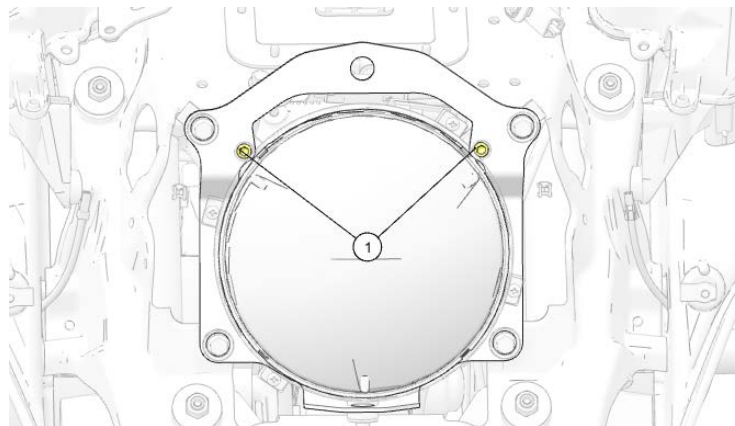
1. Verifique que la presión de los neumáticos esté dentro de las especificaciones. Vea los detalles en la sección Presión de los neumáticos.
2. Verifique que la altura de conducción de la suspensión trasera (precarga) esté dentro de las especificaciones. Vea los detalles en la sección Inspección de la precarga del amortiguador trasero (altura de conducción).
3. Coloque la motocicleta en una superficie nivelada con el faro delantero a 10 m (32 pies 10 pulg.) de una pared.
4. Con el conductor y el pasajero (si procede) sentado(s), coloque la motocicleta en posición completamente vertical.
5. Arranque el motor y ponga el faro delantero en la luz corta. Observe la dirección del faro delantero en la pared.
6. Realice los ajustes necesarios a la dirección del faro delantero.



NÚMERO	DESCRIPCIÓN
②	10 cm (4 pulg.) a la parte superior del corte horizontal del haz de luz
①	Distancia medida = 10,0 m (32 pies 10 pulg.)
③	Centro del faro delantero

## AJUSTE DE LA DIRECCIÓN DEL FARO DELANTERO

Los tornillos de ajuste del faro delantero ① están situados en el interior del alojamiento del faro delantero.



1. En modelos equipados con un carenado, retire en primer lugar los dos tornillos del bisel del faro delantero (si está disponible). Tire con cuidado del borde superior del bisel del faro delantero para desacoplar la función de retención, retirando a continuación el bisel del carenado.

**Herramienta:** Llave de tuercas hexagonal M4 o herramienta universal

2. Para ajustar el faro delantero verticalmente, apriete igualmente los dos tornillos superiores de ajuste, para ajustar el haz hacia abajo. Afloje igualmente los dos tornillos para ajustar el haz hacia arriba.

**Herramienta:** Llave de tuercas hexagonal M4 o herramienta universal

3. Para ajustar el faro delantero horizontalmente, afloje el tornillo del lado izquierdo para ajustar el haz hacia la izquierda. Afloje el tornillo del lado derecho para ajustar el haz hacia la derecha.

## SUSTITUCIÓN DE LA LUZ DEL FARO DELANTERO

No se puede dar servicio al faro LED delantero. Si el faro delantero llegara a dañarse o a no funcionar, el conjunto completo de faro delantero debe reemplazarse. Vea con su concesionario autorizado INDIAN MOTORCYCLE.

## SUSTITUCIÓN DE LA LUZ TRASERA/LUZ DE FRENOS LED

No se puede dar servicio a luz trasera LED y a las luces de frenos. Si la luz trasera o la luz de frenos se daña o no funciona, el conjunto completo de la luz debe reemplazarse. Consulte con su concesionario autorizado INDIAN MOTORCYCLE u otro concesionario autorizado.

## BATERÍA

La batería de la motocicleta está sellada y no necesita mantenimiento. Por ninguna razón debe quitar la tira de la tapa de la batería. Mantenga siempre limpias y apretadas las conexiones de la batería.

### ADVERTENCIA

El electrolito de la batería es venenoso. Contiene ácido sulfúrico. El contacto con la piel, ojos o ropa puede causar quemaduras graves.

#### **Antídoto:**

**Externo:** Lave con agua.

**Interno:** beba cantidades abundantes de agua o leche. Siga con leche de magnesia, huevo batido o aceite vegetal. Llame al médico inmediatamente.

**Ojos:** lávelos con agua durante 15 minutos y busque atención médica inmediata.

Las baterías pueden producir gases explosivos.

## MANTENIMIENTO

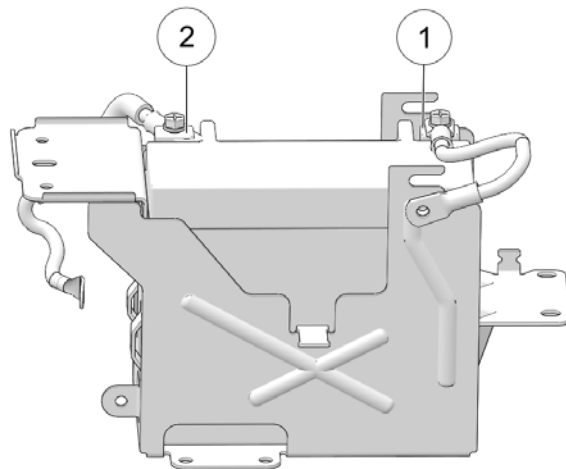
---

- Manténgalas alejadas de chispas, llamas, cigarrillos, etc.
- Cuando la cargue o la use en un espacio cerrado, debe haber ventilación.
- Proteja siempre los ojos cuando trabaje cerca de las baterías.
- MANTÉNGALA FUERA DEL ALCANCE DE LOS NIÑOS.

### DESMONTAJE DE LA BATERÍA

#### ADVERTENCIA

Conectar o desconectar incorrectamente los cables de la batería puede provocar una explosión y causar lesiones graves o la muerte. Cuando extraiga una batería, siempre desconecte el cable negativo (negro) primero. Cuando instale nuevamente la batería, conecte siempre el cable negativo (negro) en último lugar.



1. Quite el asiento. Vea la página 160.
2. Quite el cable negativo (-) ① del borne de la batería. Coloque el cable bastante alejado del terminal.

**Herramienta:** Casquillo de 10 mm

3. Extraiga el fijador que sujeta la cubierta de la batería al travesaño del bastidor.



4. Levante la cubierta, con el módulo de control del vehículo (VCM) conectado en su posición, doblando los cables hacia el depósito de combustible.

**Herramienta:** Casquillo para llave hexagonal de 5 mm

**AVISO**

No permita que el módulo de control del vehículo (VCM) toque los bornes de la batería, ya que dañaría instantáneamente el VCM.

5. Quite la cubierta de caucho del cable positivo (+) de la batería ② y quite el cable del borne. Coloque el cable bastante alejado del terminal.
6. Extraiga la batería.

**⚠ ADVERTENCIA**

Si el módulo de control del vehículo (VCM) toca el borne o cable positivo de la batería, el VCM puede sufrir un cortocircuito.

## INSTALACIÓN DE LA BATERÍA

**⚠ ADVERTENCIA**

Conectar o desconectar incorrectamente los cables de la batería puede provocar una explosión y causar lesiones graves o la muerte. Cuando extraiga una batería, siempre desconecte el cable negativo (negro) primero. Cuando instale nuevamente la batería, conecte siempre el cable negativo (negro) en último lugar.

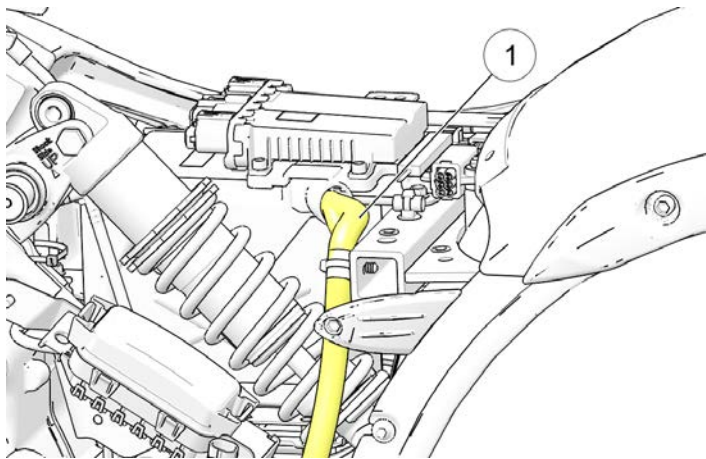
**AVISO**

No extraiga los cables de la batería mientras el motor esté en marcha. Si lo hace, puede dañar la unidad de control del motor (ECU). Tenga una gran precaución para no invertir los cables conductores de la batería al instalarla. La aplicación de alimentación invertida a la ECU la dañará instantáneamente.

1. Revise la caja y la cubierta de la batería para detectar daños. Asegúrese de que las almohadillas estén en buen estado y en el sitio correcto.
2. Asegúrese de que los extremos de los cables y los terminales de la batería estén limpios. Aplique una fina capa de grasa dieléctrica a las roscas de los pernos de los terminales.
3. Deslice cuidadosamente la batería dentro de su caja, con el terminal negativo (-) hacia la parte delantera de la motocicleta.

## MANTENIMIENTO

4. Asegúrese de que el cable positivo (+) ① se coloque en sentido horizontal y perpendicular al lado largo de la batería. Conecte el cable positivo (+) al terminal positivo (+) de la batería.



**PAR DE TORSIÓN**

**5,4 N·m (48 lb-pulg.)**

5. Por último, instale el cable negativo (-). Coloque el cable de conexión a tierra del arranque debajo del cable de conexión a tierra del chasis, en el terminal negativo de la batería.

**PAR DE TORSIÓN**

**5,4 N·m (48 lb-pulg.)**

6. Instale nuevamente la cubierta de la batería y el fijador.

**PAR DE TORSIÓN**

**9,5 N·m (84 lb-pulg.)**

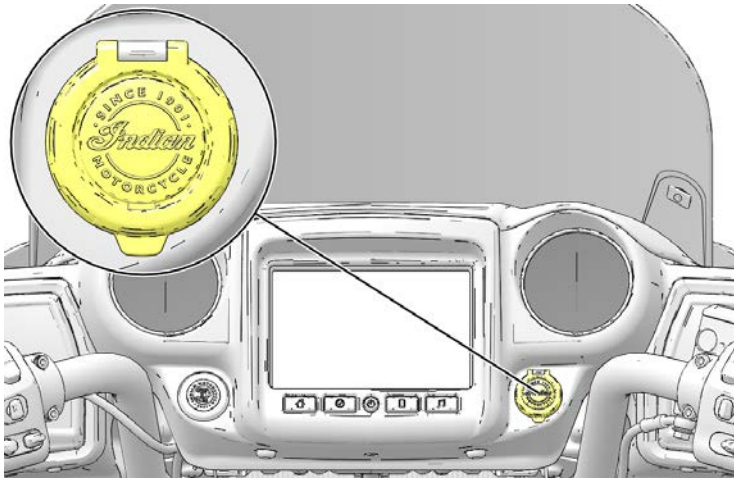
7. Instale nuevamente el asiento. Vea la página 162.

## CARGA Y MANTENIMIENTO DE LA BATERÍA

### IMPORTANTE

Lea y cumpla las precauciones de seguridad que se indican en la batería y los procedimientos correctos para la carga de la batería que se indican en el Manual del propietario.

Si su motocicleta no se va a usar durante un período de dos (2) semanas, se debe conectar a la batería un cargador de mantenimiento mediante un puerto de carga de la batería. El puerto de carga de la batería se encuentra ubicado en el tablero.



### AVISO

Antes de conectar un cargador de baterías al puerto de carga de la batería, asegúrese de que el vehículo se ha enfriado a temperatura ambiente. Mientras carga, no permita que los cables estén sobre superficies calientes o afiladas.

## RECOMENDACIONES PARA EL CARGADOR DE BATERÍAS AGM

Indian Motorcycle recomienda usar el cargador de baterías BatteryMINDER® 2012 AGM, 2 A (N/P 2830438) para cargar y mantener las baterías AGM. El cargador se puede encontrar en el sitio web PG&A (componentes, prendas de vestir y accesorios) de Indian o Polaris, así como en su concesionario autorizado Indian Motorcycle.

Si no usa el cargador de baterías BatteryMINDER® 2012 AGM de 2 A, se recomienda un cargador de baterías AGM automático o de supervisión constante, con una velocidad de carga de 2 A o menos, para evitar daños en la batería.

Las baterías que están por debajo de 12,5 V corren el riesgo de sulfatación, una condición en la que se forman cristales de sulfato dentro de la batería que pueden reducir significativamente el rendimiento. Los cargadores AGM están diseñados específicamente para cargar las baterías AGM y usan pulsos de alta frecuencia para revertir parcialmente la sulfatación.

### IMPORTANTE

El uso de cargadores que no son para baterías AGM puede provocar un mensaje de error de «batería no encontrada» o «celda abierta». Asegúrese de que se está usando el cargador AGM recomendado cuando cargue baterías tipo AGM para evitar que se dañen.

## RECOMENDACIONES PARA LA CARGA DE BATERÍAS AGM

Si no se va a conducir la motocicleta durante más de 2 semanas, se recomienda mantener la batería con el cargador AGM BatteryMINDER® 2012 – (N/P 2830438).

Use siempre el cargador automático de baterías recomendado y espere que el cargador complete el ciclo de carga antes de desconectarlo.

## CONSEJOS PARA EL MANTENIMIENTO DE BATERÍAS AGM

Para ayudar a prolongar la vida de la batería, se recomienda extraer la batería de los vehículos que lleven almacenados DOS meses o más. Para maximizar la vida de las baterías almacenadas, se deben mantener en un lugar fresco y seco. Las baterías se autodescargan más rápidamente cuando se almacenan en calor extremo. Las baterías se deben mantener usando el cargador recomendado de baterías mientras estén almacenadas.

Las baterías que no están conectadas a un vehículo se deben cargar cada 2 meses.

Las baterías se autodescargan más rápidamente cuando están sucias. La limpieza periódica de los terminales de la batería con un cepillo para terminales ayudará a maximizar la vida útil de la batería. Lave los terminales con una cucharada de una solución de bicarbonato sódico y una taza de agua. Lávelos bien con agua corriente y séquelos con paños de taller limpios. Recubra los terminales con grasa dieléctrica o vaselina.

Durante la instalación, las conexiones de la batería se deben apretar al par de torsión correcto. Vea la página 167. Esto reduce la caída del voltaje y asegura una conexión fiable entre el regulador/rectificador y la batería.

## DURACIÓN DE LA BATERÍA DEL LLAVERO CON CONTROL REMOTO

### ADVERTENCIA

Mantenga el llavero con control remoto y la pila de éste fuera del alcance de los niños. Si se ingiere, puede producir quemaduras, perforación de tejidos blandos y la muerte. Pueden producirse quemaduras graves en las dos horas posteriores a la ingesta. Busque asistencia médica inmediatamente.

La vida de la batería del llavero con control remoto es de aproximadamente 2 años. Se recomienda cambiar la batería cada año. La duración de la batería del llavero con control remoto de funciones múltiples (dos botones) disminuirá si los botones LOCK/UNLOCK (bloqueo/desbloqueo) se usan frecuentemente.

Indicadores de batería baja:

- Disminución del alcance de autenticación del llavero con control remoto
- La bocina suena durante 5 segundos después del arranque
- La luz de seguridad permanece encendida hasta por 20 segundos
- La luz de la batería y la luz de seguridad se encienden

El funcionamiento del llavero con control remoto puede ser afectado por las siguientes condiciones:

- Proximidad a materiales ferrosos (por ejemplo: clip para billetes o navaja de bolsillo)
- Llavero con control remoto pegado al imán de un altavoz de alforja
- Si el llavero con control remoto se guarda dentro de un recipiente ferroso (portavasos de metal o en un estuche para anteojos)
- Temperaturas frías (el llavero con control remoto se debe mantener a una temperatura mayor de 7 °C)

Para reemplazar la batería del llavero con control remoto, haga lo siguiente:

1. Retire la llave de cortesía al presionar el botón en la parte posterior del llavero con control remoto.
2. Ejercer una fuerza de palanca de la puerta trasera del llavero con control remoto para tener acceso a la batería.
3. Reemplace con la nueva batería.

### AVISO

Número de pieza de la batería de repuesto del llavero con control remoto: 4014675 o CR2032

### ELIMINACIÓN DE LA BATERÍA DEL LLAVERO CON CONTROL REMOTO

Para su eliminación, el llavero con control remoto no debe mezclarse con la basura doméstica común. Para su tratamiento, recuperación y reciclaje adecuados, lleve el llavero con control remoto a centros de recolección designados donde lo aceptarán sin ningún costo. La eliminación correcta del llavero con control remoto ayudará a salvar recursos valiosos y a prevenir cualquier posible efecto negativo sobre la salud humana y el medio ambiente. Para obtener información adicional acerca de su centro de recolección designado más cercano, póngase en contacto con su autoridad local. La eliminación incorrecta de este residuo puede dar lugar a penalizaciones, de conformidad con la legislación federal.



### SUSTITUCIÓN DE FUSIBLES

#### AVISO

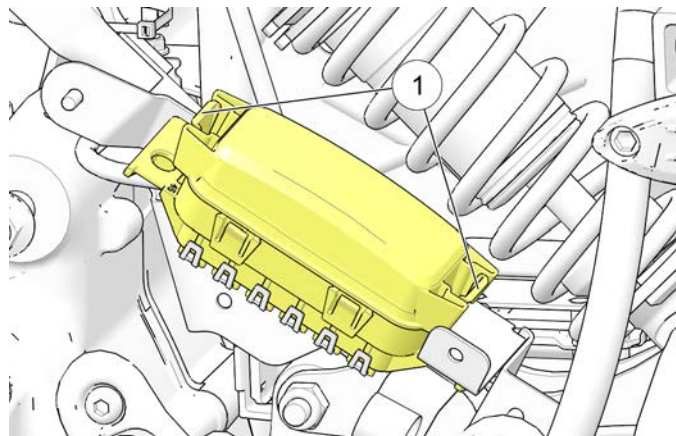
Use fusibles con el amperaje recomendado, para evitar daños al sistema eléctrico.

### FUSIBLES ESTÁNDAR

La caja de fusibles estándar está ubicada debajo de la cubierta lateral izquierda. Esta caja de fusibles aloja todos los fusibles de servicio estándar y los disyuntores automáticos. La aplicación y el tamaño de los fusibles aparecen en una etiqueta en la tapa de la caja de fusibles.

#### CONSEJO

Use el extractor de fusibles suministrado en el kit de herramientas para extraer un fusible.



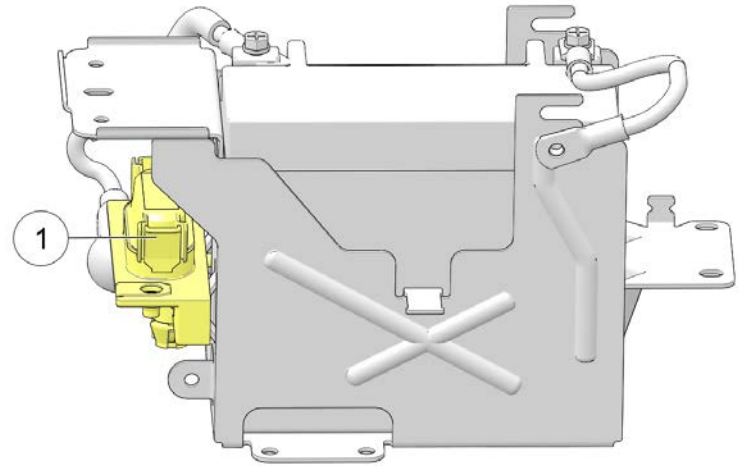
MAIN ENGINE RELAY	START RELAY	AUX SW POWER RELAY	FUEL PUMP RELAY	SEC ENGINE RELAY	SWITCHED PWR RLY
20A MAIN ENG		20A AUX SWITCHED		10A SEC ENGINE	10A SW PWR
7.5A IGNITION COIL	10A VCM CONTROL	15A AUX CONST	5A GAUGE	25A FRONT AMP	25A REAR AMP

1. Retire la cubierta lateral izquierda. Vea la página 159.
2. Para liberar las lengüetas de bloqueo, apriete las presillas superior e inferior ① y extraiga la tapa de la caja de fusibles.
3. Después de reemplazar un fusible, instale nuevamente la tapa de la caja de fusibles y la cubierta lateral.

## FUSIBLES DE ALTA TENSIÓN

La caja de fusibles JCASE® ① contiene los fusibles de alta tensión para el chasis, el módulo de control del vehículo y el sistema de frenos antibloqueo. La caja de fusibles está situada junto a la caja de la batería.

La aplicación y el tamaño de los fusibles aparecen en una etiqueta en la cubierta de la caja de fusibles.



## PRECAUCIONES PARA EL SISTEMA ELÉCTRICO

Tenga en cuenta las siguientes precauciones respecto al sistema eléctrico, para evitar alterar las señales eléctricas y posibles averías en el sistema.

- USE SOLAMENTE piezas y accesorios originales INDIAN MOTORCYCLE diseñados para su modelo y siga las instrucciones que se proporcionan.
- USE el enchufe de alimentación accesorio suministrado (si está disponible).

## MANTENIMIENTO

- Si es necesario proporcionar alimentación a un artículo que no usa uno de los enchufes de alimentación mencionados anteriormente, conéctelo al lado de carga del disyuntor principal y conecte el cable de conexión a tierra a la conexión a tierra del motor en el lado izquierdo delantero del cárter (cerca del disyuntor). En los modelos DARK HORSE el disyuntor está ubicado debajo de la cubierta al lado del adaptador del filtro de aceite. En todos los demás modelos está ubicado debajo de la cubierta, detrás del refrigerante de aceite.
- NO empalme ni corte ningún cable.
- NO conecte nada a ningún cable de alimentación o de conexión a tierra de la motocicleta, a no ser que las instrucciones INDIAN MOTORCYCLE que vienen con el kit se lo indiquen específicamente.
- NO use sondas en la parte trasera de los conectores eléctricos del vehículo para probarlos, a no ser que el *Manual de mantenimiento INDIAN MOTORCYCLE* se lo indique.
- NO suministre alimentación a ningún accesorio desde el conector de diagnóstico (debajo de la cubierta lateral izquierda).

## DESBLOQUEO DEL SISTEMA DE SEGURIDAD

Su concesionario le proporcionará el número de identificación personal (PIN) principal para el sistema de seguridad. Su concesionario también puede cambiar el PIN principal a un nuevo PIN de motociclista a nombre suyo.

Registre ambos PIN en la página 7.

Cambie el PIN proporcionado por el concesionario a un PIN de su elección, lo más pronto posible, después de recibir su nueva motocicleta. Vea la página 175.

Si el llavero con control remoto no está disponible, introduzca su número de identificación personal (PIN) de motociclista, usando los interruptores de los intermitentes para desbloquear el sistema de seguridad. Use la siguiente guía para ingresar su PIN de motociclista válido.

DÍGITO A INGRESAR	FUNCIÓN DE LOS INTERMITENTES USADA	PROCEDIMIENTO
El número «0»	Interruptor de CANCELACIÓN	Pulse y libere.
Primer dígito (1 al 9)	Interruptor de giro a la IZQUIERDA	Mueva y libere una vez por cada valor del dígito. Vea el ejemplo a continuación.
Segundo dígito (1 al 9)	Interruptor de giro a la DERECHA	
Tercer dígito (1 al 9)	Interruptor de giro a la IZQUIERDA	
Cuarto dígito (1 al 9)	Interruptor de giro a la DERECHA	
<b>Ejemplo para ingresar el número 1024:</b> IZQUIERDA – CANCELAR – IZQUIERDA – IZQUIERDA – DERECHA – DERECHA – DERECHA – DERECHA		



## CAMBIO DE SU PIN DEL SISTEMA DE SEGURIDAD

Para cambiar el PIN, usted debe tener el llavero con control remoto o el PIN válido actual disponible para acceder al sistema de seguridad. Si el llavero con control remoto no se detecta o no está disponible y no recuerda su PIN, consulte con su concesionario INDIAN MOTORCYCLE.

Antes de empezar, lea el procedimiento completo.

1. Encienda el interruptor de alimentación. NO arranque el motor. La luz de seguridad y/o el interruptor de alimentación se encenderán brevemente hasta detectar el llavero con control remoto o hasta ingresar el PIN actual válido.
2. Pulse y sostenga durante 10 segundos el interruptor de CANCELACIÓN del intermitente hasta que la luz de seguridad y/o el interruptor de alimentación se enciendan.

### AVISO

En los modelos con una pantalla de Infotainment, durante este procedimiento, aparecerá una ventana emergente para indicar que el llavero con control remoto está fuera de alcance.

3. Ingrese el PIN principal (vea la página 7) o su PIN de motociclista actual de 4 dígitos dentro de 20 segundos. Si el PIN se ingresa correctamente, la luz de seguridad y/o el interruptor de alimentación permanecerán encendidos y la bocina sonará brevemente.

### AVISO

Si el PIN válido no se ingresa dentro del período de 20 segundos, la luz de seguridad y/o el interruptor de alimentación parpadearán durante 10 segundos y luego el sistema se apagará. Regrese al paso 1 para volver a intentarlo.

4. Introduzca el nuevo PIN de seguridad de 4 dígitos que prefiera. Si el PIN se introduce correctamente, la luz de seguridad permanecerá encendida y la bocina sonará brevemente. Continúe con el paso 5.

### AVISO

Si el PIN de 4 dígitos no se introduce correctamente en 20 segundos, la luz de seguridad parpadeará durante 10 segundos y el sistema saldrá del procedimiento. Regrese al paso 1 para volver a intentarlo.

5. Vuelva a ingresar el nuevo PIN de 4 dígitos. Si los datos introducidos coinciden con los introducidos la primera vez, la luz de seguridad se apagará y la bocina sonará brevemente. El nuevo PIN de motociclista se ha guardado. *Registre su nuevo PIN de motociclista en la página 7.*

### AVISO

Si el segundo PIN no se introduce en 20 segundos, o si este no coincide con el introducido la primera vez, la luz de seguridad parpadeará durante 10 segundos y luego el sistema saldrá del procedimiento. El nuevo PIN NO se guardó. Continúe usando el PIN válido anterior. Regrese al paso 1 para volver a intentarlo.

## PRUEBA DE COMPRESIÓN DEL MOTOR

Se puede realizar una prueba de compresión del motor para controlar el estado general del motor. Consulte el *Manual de mantenimiento de INDIAN MOTORCYCLE* o un concesionario autorizado INDIAN MOTORCYCLE para que le ayude.

## INSPECCIÓN DEL SISTEMA DE ESCAPE

Compruebe si el sistema de escape tiene manchas provocadas por la fuga de gases de escape. Cambie las juntas del escape que estén dañadas o que tengan fugas. Compruebe todos los fijadores del sistema de escape. Apriete las abrazaderas y los fijadores sueltos. No los apriete en exceso. Consulte el *Manual de mantenimiento de INDIAN MOTORCYCLE* o un concesionario autorizado INDIAN MOTORCYCLE para que le ayude.

## ELEVACIÓN DE LA MOTOCICLETA



### ADVERTENCIA

Si la motocicleta se inclina o cae pueden producirse lesiones graves o la muerte. Asegúrese de que la motocicleta no se inclinará ni se caerá mientras esté elevada o cuando esté sobre el soporte lateral.

Algunos procedimientos requieren elevar la motocicleta para quitar el peso del componente que se está inspeccionando. Eleve la motocicleta colocando un gato de plataforma plana, estable, o un mecanismo de elevación sobre una superficie firme y plana; elévela por debajo del cárter del motor. La plataforma debe tener un mínimo de 30 cm cuadrados. NO intente elevar la motocicleta sin el equipo correcto. Asegure siempre la motocicleta correctamente antes de elevarla para que no se pueda inclinar ni caer cuando se eleve.

## PRUEBA EN CARRETERA

Antes de volver a usar normalmente la motocicleta, haga una prueba en carretera en un área segura. Preste especial atención al ajuste correcto y al funcionamiento de todos los componentes en los que se trabajó.

Haga con prontitud todas las correcciones o ajustes adicionales, para asegurar el funcionamiento seguro, fiable y placentero del vehículo.

## INSPECCIÓN DE LOS FIJADORES

1. Inspeccione el chasis completo y el motor de la motocicleta para detectar si hay fijadores sueltos, dañados o que se hayan perdido. Apriete los fijadores sueltos al par correcto. Consulte el *Manual de mantenimiento de INDIAN MOTORCYCLE* o un concesionario autorizado INDIAN MOTORCYCLE para que le ayude.
2. Antes de conducir, sustituya siempre los fijadores pelados, dañados o rotos. Use fijadores originales INDIAN MOTORCYCLE del mismo tamaño y resistencia.

## PAR DE FUERZA DE LOS FIJADORES

Algunos de los procedimientos y pares de apriete de los fijadores no se enumeran en este manual. Consulte el *Manual de mantenimiento de INDIAN MOTORCYCLE* o un concesionario autorizado INDIAN MOTORCYCLE para que le ayude.

## SOLUCIÓN DE PROBLEMAS

Por su seguridad personal, no intente realizar inspecciones o reparaciones que no se describan completamente en este Manual del motociclista. Si no puede establecer la causa de un problema o si la inspección/repación sobrepasa su habilidad mecánica o las herramientas de las que dispone, comuníquese con un concesionario autorizado para que se haga cargo. No realice ninguna inspección ni reparación con el motor en marcha.

## EL MOTOR GIRA, PERO NO ARRANCA

CAUSA POSIBLE	ACCIÓN O SOLUCIÓN POSIBLE
Nivel bajo de combustible	Verifique el nivel de combustible.
Bomba de combustible inoperante	Mueva el interruptor de PARADA del motor a MARCHA. Encienda el interruptor de alimentación. La bomba de combustible debe funcionar momentáneamente y después pararse. Revise la bomba de combustible/el disyuntor de encendido.
Voltaje demasiado bajo de la batería	Cargue la batería completamente.
Bujía(s) sucia(s)	Inspeccione las bujías.
Cable(s) de la(s) bujía(s) desconectado(s) o flojo(s)	Asegúrese de que los cables de las bujías estén asegurados firmemente.
Compresión baja	Consulte a su concesionario para realizar una prueba de compresión del motor.

## EL MOTOR DE ARRANQUE HACE CLIC, NO GIRA O LO HACE LENTAMENTE

CAUSA POSIBLE	ACCIÓN O SOLUCIÓN POSIBLE
Interruptor de parada/marcha del motor en posición Parada	Coloque el interruptor en la posición MARCHA.
Batería descargada	Cargue la batería completamente.
Cables de la batería flojos o corroídos	Inspeccione los cables de la batería.

## MANTENIMIENTO

CAUSA POSIBLE	ACCIÓN O SOLUCIÓN POSIBLE
Transmisión engranada	Cambie la transmisión a punto muerto o apriete la palanca del embrague para desembragar.
Llavero con control remoto no autenticado	Asegúrese de que el llavero con control remoto se encuentre dentro del radio de alcance y de que el voltaje de la batería del llavero con control remoto no esté bajo.
El soporte lateral está extendido con la transmisión engranada	Ponga la transmisión en punto muerto o retraiga completamente el soporte lateral.

## EL MOTOR ARRANCA, PERO PRESENTA UNA FALLA O FUNCIONA MAL

### AVISO

APÁGUE el motor antes de inspeccionar cualquiera de estos elementos.

CAUSA POSIBLE	ACCIÓN O SOLUCIÓN POSIBLE
Batería descargada	Cargue la batería completamente.
Cables de la batería flojos o corroidos	Inspeccione los cables y las conexiones de la batería.
Bujía(s) sucia(s)	Inspeccione las bujías.
Cable(s) de la(s) bujía(s) flojo(s) o mojado(s)	Inspeccione los cables de las bujías, asegúrese de que estén secos/asegurados.
Combustible contaminado	Revise si el combustible presenta agua/contaminantes. Consulte a su concesionario.

CAUSA POSIBLE	ACCIÓN O SOLUCIÓN POSIBLE
El nivel de aceite de motor es incorrecto o del tipo incorrecto	Inspeccione el nivel y la calidad del aceite.
Cables de la bobina de encendido flojos, rotos o con cortocircuito	Inspeccione los cables primarios de la bobina. Consulte a su concesionario.
Restricción de la admisión de aire	Inspeccione el filtro de aire.
Fugas de la admisión	Inspeccione la cámara de aire, el cuerpo del acelerador y las conexiones de la funda de la admisión.

## DIFICULTAD PARA CAMBIAR DE MARCHA O PARA ENCONTRAR EL PUNTO MUERTO

CAUSA POSIBLE	ACCIÓN O SOLUCIÓN POSIBLE
Bujes del varillaje de cambios sin lubricación o desgastados	Lubrique el varillaje de cambios.
Embrague dañado	Cambie el embrague.
Cable del embrague incorrectamente ajustado	Consulte a su concesionario para la inspección y el ajuste.
Varillaje de cambios incorrectamente ajustado	Consulte a su concesionario para la inspección y el ajuste.

## VELOCIDAD BAJA DE CARGA DE LA BATERÍA O LA BATERÍA SE DESCARGA

CAUSA POSIBLE	ACCIÓN O SOLUCIÓN POSIBLE
Conexión suelta/oxidada del circuito de carga	Inspeccione/limpie las conexiones de los cables de la batería. Inspeccione/limpie las conexiones del circuito de carga. Consulte a su concesionario.
La carga del accesorio supera el índice de carga	Limite el funcionamiento de los accesorios cuando el motor esté apagado.
Se ha cableado incorrectamente el accesorio (consumo de corriente)	Consulte a su concesionario para verificar la salida del sistema de carga y el consumo de corriente.

## RUIDO DEL FRENO/MAL FUNCIONAMIENTO DEL FRENO

### AVISO

Consulte a su concesionario si el funcionamiento de los frenos no se restablece después de estas inspecciones.

CAUSA POSIBLE	ACCIÓN O SOLUCIÓN POSIBLE
Polvo o tierra en los discos de los frenos	Limpie el disco.
Pastillas o disco desgastados/disco de freno dañado	Inspeccione las pastillas.
Nivel bajo del líquido de frenos o líquido contaminado	Revise el nivel o el estado del líquido.

## LA LUZ DE LOS FRENS ANTIBLOQUEO SE QUEDA ENCENDIDA O SE ENCIENDE INTERMITENTEMENTE

CAUSA POSIBLE	ACCIÓN O SOLUCIÓN POSIBLE
Fusible quemado	Inspeccione los fusibles. Vea la página 172.
Aro dentado suelto o dañado	Inspeccione si el anillo de pulsaciones está flojo o tiene dientes astillados.
Suciedad atascada en los componentes	Inspeccione si el sensor de velocidad de la rueda o el anillo de pulsaciones tiene desechos.
Daño causado por la suciedad	Compruebe si el sensor de velocidad de la rueda tiene la cubierta rajada.
Componentes dañados	Consulte el Manual de mantenimiento o consulte a un concesionario autorizado.



## LIMPIEZA Y ALMACENAMIENTO

### PRODUCTOS DE LIMPIEZA

Esta sección proporciona consejos sobre la mejor manera de limpiar, pulir y preservar todas las superficies de su preciosa y flamante motocicleta INDIAN MOTORCYCLE nueva. Recomendamos usar nuestros nuevos productos y accesorios de limpieza y pulido INDIAN MOTORCYCLE, los cuales han sido diseñados específicamente para ofrecer el mejor cuidado posible para su motocicleta INDIAN MOTORCYCLE.

Además de los productos recomendados en esta sección para la limpieza y el pulido, INDIAN MOTORCYCLE también tiene productos especiales para:

- realzado de los motores negros y plateados
- limpieza de motores, neumáticos y ruedas
- eliminación del polvo de los frenos

Después de limpiar la motocicleta, compruebe si las superficies pintadas están dañadas. Las partes desconchadas o rayadas se deben reparar rápidamente para evitar la corrosión.

Para el cuidado de los acabados con capa transparente mate, consulte los detalles en la sección *Cuidado de los acabados con capa transparente mate*.

Para el cuidado de los acabados con capa transparente brillante, consulte los detalles en la sección *Cuidado de los acabados con capa transparente brillante*.

Para obtener más información o respuestas a sus preguntas sobre limpieza y detalles, consulte a su concesionario INDIAN MOTORCYCLE.

## LAVADO DE LA MOTOCICLETA

### AVISO

No use agua a presión para lavar la motocicleta. El agua puede entrar y deteriorar los cojinetes de la rueda, los conjuntos de las mordazas del freno, las bombas, los conectores eléctricos, los cojinetes del vástago de la dirección y los sellos de la transmisión.

No dirija ningún chorro de agua a las admisiones de aire, las salidas del escape, los conectores eléctricos o los altavoces del sistema de audio.

Los componentes eléctricos se pueden dañar con el agua. No permita el contacto del agua con los componentes ni conectores eléctricos.

1. Antes de lavar, asegúrese de que los tubos de escape estén fríos. Cubra cada abertura del tubo con una bolsa de plástico, fijándola con una resistente banda de caucho. Compruebe que las bujías, tapas de los cables de las bujías, tapón de llenado de aceite y tapas del combustible estén correctamente fijadas.
2. No use limpiadores abrasivos.

## LIMPIEZA Y ALMACENAMIENTO

3. Limpie la mayor cantidad posible de suciedad y de barro con agua a baja presión. Use la menor cantidad posible de agua cuando haga un lavado cerca de la admisión de aire o de las aberturas del tubo de escape. Seque estos componentes completamente antes de usar la motocicleta.
4. Limpie los tubos de la horquilla delantera de manera exhaustiva para reducir el desgaste y las fugas de los sellos de la horquilla.
5. Después del lavado, quite las bandas de caucho y las bolsas de plástico de los tubos de escape. Arranque el motor y deje que funcione al ralentí durante unos minutos.
6. Asegúrese de que los frenos funcionen correctamente, antes de conducir la motocicleta.

### CUIDADO DEL PARABRISAS (SI ESTÁ DISPONIBLE)

Limpie el parabrisas con un paño suave y bastante agua tibia. Séquelo con un paño suave y limpio. Quite las rayas menores con un compuesto para pulido de alta calidad diseñado para superficies de policarbonato.

#### AVISO

El líquido de frenos y el alcohol causarán daños permanentes al parabrisas. No use limpiadores de vidrio, repelentes de agua o manchas, ni limpiadores con base de petróleo o alcohol en este parabrisas, ya que estos productos lo pueden dañar.

### CUIDADO DE LOS ACABADOS CON CAPA TRANSPARENTE MATE

Los productos con acabado mate tienden a atrapar suciedad, aceites y otros contaminantes. Limpie siempre este tipo de acabado con agua tibia y un detergente para lavavajillas suave. Use una esponja suave para frotar la superficie suavemente; luego enjuáguela con agua tibia limpia. Para las manchas resistentes, como las de grasa o aceite, use un limpiador a base de cítricos. Rocíe el limpiador sobre el área y frote suavemente con una esponja suave. Deje que el limpiador haga efecto por un par de minutos, luego enjuáguelo bien con agua tibia limpia. Repita el proceso según sea necesario.

#### AVISO

Para limpiar un acabado mate no use nunca una cera de pulido/abrilantadora ni ninguna esponja que tenga una superficie abrasiva. Estos productos pulirán la superficie mate del acabado y producirán un acabado brillante. No limpie nunca los acabados mates con una máquina de lavar a presión; ya que esto incrustará más los contaminantes en el recubrimiento transparente y puede dañar las etiquetas y las calcomanías.



## CUIDADO DE LOS ACABADOS CON CAPA TRANSPARENTE BRILLANTE

El sistema de acabado de recubrimiento transparente que se usa en todas las motocicletas INDIAN MOTORCYCLE ofrece una protección superior frente a los elementos. Para optimizar las ventajas de este sistema, use la guía a continuación para cuidar el acabado brillante de su motocicleta.

- Durante los 30 primeros días, cuando el acabado aún esté fresco, limpie la motocicleta con un aclarado de agua solamente.
- No encere la motocicleta durante los 60 primeros días. Hacerlo puede provocar la pérdida de brillo. Después de 60 días, solo debe usar ceras diseñadas para los acabados nuevos de recubrimiento transparente.
- No use agua a presión para lavar la motocicleta. Si la pintura aún está fresca, el agua a presión puede dañar el acabado. Si es inevitable usar una máquina de lavado a presión, mantenga la boquilla rociadora a una distancia mínima de 60 cm (24 pulg.) alejada de la superficie de la motocicleta.
- Lave la motocicleta a menudo, especialmente si está expuesta a ambientes salados, polvorientos, ácidos o alcalinos.
- Para la limpieza, use agua tibia o fría y un paño suave.
- Use jabones que no sean abrasivos y que tengan un pH neutro (detergentes no ácidos ni alcalinos).
- No use soluciones a base de solventes.
- No use un paño seco para limpiar el polvo.
- No use un cepillo con cerdas duras, pues puede dañar la superficie.
- No use agua extremadamente caliente para el lavado.
- No lave la motocicleta cuando la superficie esté caliente y evite lavar la motocicleta bajo el sol caliente. Los minerales que se incluyen en el agua pueden ser difíciles de limpiar después de que se sequen en la superficie de la motocicleta.
- No permita que los derrames de gasolina, aceite de motor o líquido de frenos permanezcan en la pintura. Estas sustancias se deben limpiar inmediatamente enjuagándolas con agua. Use un paño suave para absorber los residuos restantes y seque la superficie con movimientos ligeros.
- Para quitar los restos de insectos o el alquitrán de la carretera, use solamente productos diseñados específicamente para ese propósito. Siga las recomendaciones del fabricante del producto para evitar posibles daños al acabado. Siga con un lavado mediante los métodos descritos en esta sección.
- Retire siempre el hielo o la nieve, no rasque las superficies para quitarlos.
- Las partes desconchadas o rayadas se deben reparar rápidamente para evitar la corrosión.

## CUIDADO DE LA PANTALLA TÁCTIL DE INFOTAINMENT

Recomendamos que use un detergente suave y agua para limpiar su pantalla táctil. Lave y séquela con una tela que no deje pelusa.

- No la esponga al líquido de frenos.
- No la esponga a la gasolina.
- No la esponga al DEET.

### **CUIDADO DEL CUERO**

#### **INFORMACIÓN DEL CUERO**

El cuero es un producto natural y mostrará las cualidades inherentes a un material natural. La decoloración, las arrugas, los cambios en la flor, los dobleces y marcas pequeñas son pruebas de que este material no es fabricado por el hombre. A medida que se use el producto, cada artículo de cuero mostrará un desgaste causado por el uso. El cuidado regular ayudará a mantener la mejor apariencia de los productos de cuero Premium.

#### **EXPOSICIÓN AL SOL**

Existen muchos elementos ambientales que contribuyen al envejecimiento de los productos de cuero. La exposición regular al sol, junto con el calor del sol y del sistema de escape o de los componentes del motor, puede decolorar el cuero rápidamente. El calor del sol secará el cuero, causando posiblemente que se agriete. La aplicación del Kit de acondicionador para el cuidado del cuero INDIAN MOTORCYCLE repondrá los aceites, manteniendo la superficie natural del cuero. El uso periódico del kit de acondicionador para el cuidado del cuero ayudará a restaurar y mantener el color y el acabado del cuero curtido con aceite y a mantener su mejor apariencia.

#### **EXPOSICIÓN A LA HUMEDAD**

Si se expone el cuero a la humedad, use un paño para secar los artículos de cuero y permita que sequen naturalmente a temperatura ambiente. No intente acelerar el proceso de secado usando calor. Calentar el cuero causará la pérdida de los aceites naturales del cuero y causará que se seque y agriete. Siempre que sea posible, tome las medidas necesarias para proteger el cuero contra la exposición a la humedad.

#### **AVISO**

El cuero que se usa en las motocicletas INDIAN es un producto completamente natural, la exposición a la humedad causará cambios estructurales al material y daños permanentes. El uso regular de acondicionador para el cuidado del cuero INDIAN MOTORCYCLE ayudará a evitar este tipo de daños.

#### **EXPOSICIÓN A LA SUCIEDAD/POLVO**

Los artículos de cuero de las motocicletas se pueden ensuciar extremadamente con el uso normal. Es aceptable limpiar los productos de cuero con una esponja y agua limpia, especialmente después de los viajes largos. Si están extremadamente sucios, use una cantidad pequeña de jabón suave en el agua y luego enjuáguelos con agua limpia.

### **ACONDICIONADOR PARA EL CUIDADO DEL CUERO**

El acondicionador para el cuidado del cuero INDIAN MOTORCYCLE es un acondicionador para cuero formulado para reponer muchos de los aceites que el cuero pierde cuando está expuesto a los elementos ambientales. Este acondicionador es apropiado para usarlo en todo el cuero curtido con aceite de su motocicleta INDIAN; pero nunca debe usarlo en la gamuza.

Este acondicionador para el cuidado del cuero también restaurará parte del color que se haya perdido por el envejecimiento natural y ahora contiene protección contra los rayos UV. La velocidad de envejecimiento depende de la frecuencia con que se use la motocicleta, cómo se almacene y de las condiciones climáticas. Ya que los indicios visibles de envejecimiento son más evidentes en el cuero natural, la falta de cuidado puede causar daños no garantizables al cuero natural y negro.

### **APLICACIÓN DEL ACONDICIONADOR PARA EL CUIDADO DEL CUERO**

Aplice el acondicionador para el cuidado del cuero como parte de un régimen regular de mantenimiento, como el pulido del cromo y el lavado de las superficies pintadas. Como mínimo, aplique este tratamiento una vez al mes. Aplíquelo más frecuentemente si la motocicleta se expone a los elementos regularmente o se estaciona bajo el sol.

1. Limpie el cuero con una esponja y agua limpia.
2. Limpie el cuero con una toalla limpia y permita que se seque a temperatura ambiente. No use calor para acelerar el tiempo de secado.
3. Con un paño limpio, frote el acondicionador ligeramente sobre el cuero y limpie el material sobrante. Tenga cuidado de no permitir que permanezcan gotas o burbujas del acondicionador en el cuero, ya que esa área se oscurecerá. Para obtener mejores resultados, use movimientos rectos para aplicarlo en lugar de movimientos circulares cerrados. Las áreas más claras pueden necesitar más preparación para oscurecerlas.
4. Permita que la preparación se seque, antes de conducir la motocicleta (típicamente una hora).

### **PREGUNTAS FRECUENTES**

#### ***P. ¿PUEDO USAR BETÚN PARA ZAPATOS PARA RESTAURAR EL COLOR DEL CUERO?***

R. No se debe usar betún para zapatos en los artículos de cuero de su motocicleta INDIAN. El betún de zapatos contiene un tinte que puede dañar el cuero y puede dejar residuos en la ropa.

**P. ¿QUÉ DEBO USAR PARA EL TRATAMIENTO DEL CUERO NEGRO QUE TIENE MI MOTOCICLETA INDIAN?**

R. El acondicionador para el cuidado del cuero INDIAN MOTORCYCLE es apropiada para el uso en todo el cuero curtido con aceite de su motocicleta INDIAN. El cuero negro usa un proceso de curtido diferente y puede no necesitar la aplicación del acondicionador con la misma frecuencia.

**P. ¿QUÉ DEBO USAR EN MIS ACCESORIOS DE CUERO?**

R. El Acondicionador para el cuidado del cuero INDIAN MOTORCYCLE es apropiado para usarlo en todo el cuero curtido con aceite de su motocicleta INDIAN y sus accesorios.

**P. ¿DÓNDE PUEDO COMPRAR UN KIT DE RESTAURACIÓN DEL CUERO COLOR CANELA O EL ACONDICIONADOR PARA EL CUIDADO DEL CUERO INDIAN MOTORCYCLE?**

R. Consulte con su concesionario autorizado INDIAN MOTORCYCLE sobre todos estos productos y todo lo que necesite para su motocicleta.

**P. ¿PUEDO USAR EL ACONDICIONADOR PARA EL CUIDADO DEL CUERO DESPUÉS DE USAR EL KIT DE RESTAURACIÓN DEL CUERO COLOR CANELA?**

R. Sí. Como mínimo, el acondicionador para el cuidado del cuero y para mantener el acabado deseado se debe aplicar una vez al mes (más frecuentemente en condiciones extremas). Aplique el acondicionador para el cuidado del cuero como parte de un régimen regular de mantenimiento (por ejemplo: el pulido del cromo y el lavado de las superficies pintadas).

**P. ¿CUÁNTAS APLICACIONES OBTENDRÉ DE UN KIT DE RESTAURACIÓN DEL CUERO COLOR CANELA?**

R. Cada kit contiene suficiente producto para dos aplicaciones.

## PREPARACIÓN DEL ÁREA DE ALMACENAMIENTO

Si no va a usar la motocicleta durante más de 60 días, almacénela para evitar que se dañe el sistema de combustible y la batería, y para proteger los componentes contra la corrosión o el deterioro. Durante la preparación para el almacenamiento, usted podría usar productos potencialmente peligrosos, como el estabilizador de combustible. Cuando use cualquiera de estos productos, siga las instrucciones y las advertencias en el empaque del producto.

Seleccione un lugar de almacenamiento seco y bien ventilado, cuando sea posible dentro de un garaje u otra estructura. El lugar debe tener una superficie firme y plana, así como suficiente espacio para la motocicleta.

**ADVERTENCIA**

Bajo ciertas condiciones, la gasolina es altamente inflamable y explosiva. No almacene la motocicleta en ninguna zona (en casa o en el garaje) donde pueda estar cerca de llamas, llamas piloto, chispas o motores eléctricos. No fume en el área de almacenamiento.

Para conservar mejor el estado de los neumáticos:

- El área de almacenamiento debe tener una temperatura relativamente constante y moderada.
- La superficie de almacenamiento debe estar libre de aceite y gasolina.
- La motocicleta no debe estar cerca de un radiador ni de ninguna otra fuente de calor ni de ningún tipo de motor eléctrico.

## LIMPIEZA Y PROTECCIÓN DE LA MOTOCICLETA

Para preparar la motocicleta para el almacenamiento, empiece limpiando y puliendo la motocicleta, según las indicaciones que empiezan en la página 181. Pula las superficies cromadas y de otros metales. Aplique protector a las piezas expuestas de caucho, vinilo y plástico. *No aplique protector de caucho a las superficies de la banda de rodadura de los neumáticos.*

## ESTABILIZADOR DE COMBUSTIBLE

Añada combustible nuevo para llenar el depósito y añada estabilizador de combustible. No lo llene en exceso.

Conduzca la motocicleta o arranque y haga funcionar el motor durante 15 minutos en un área con buena ventilación, para distribuir el estabilizador por todo el sistema de combustible.

## INFLADO DE LOS NEUMÁTICOS

Infle los neumáticos a la presión normal. Vea la página 136.

## PROTECCIÓN DEL MOTOR

Cambie el aceite del motor.

## CUIDADO DE LA BATERÍA

1. Extraiga la batería. Vea la página 166.
2. Primero limpie los terminales de la batería con un cepillo de alambre para eliminar las acumulaciones sueltas.
3. Lave los terminales y los extremos de los cables de la batería con una solución de una parte de bicarbonato sódico y 16 partes de agua. Enjuague con agua limpia y seque.
4. Aplique una capa delgada de grasa dieléctrica a los terminales y conectores de los cables.
5. Limpie la parte exterior de la batería con una solución de detergente suave y agua tibia.

## LIMPIEZA Y ALMACENAMIENTO

---

6. Almacene la batería en un área seca con una temperatura de 0 a 32 °C (32 a 90 °F).
7. Mientras esté en almacenamiento, cargue la batería completamente una vez al mes. Vea la página 169.

## MANTENIMIENTO DURANTE EL ALMACENAMIENTO

Durante los períodos prolongados de almacenamiento, mantenga la presión de los neumáticos y el voltaje de la batería a los niveles recomendados.

## ROEDORES

A menudo, los ratones y otros roedores son los peores enemigos de una motocicleta almacenada. Si se va a almacenar la motocicleta en un área en la que los ratones son un problema (especialmente en áreas rurales, graneros, cobertizos, etc.), asegúrese de tomar las medidas adicionales necesarias para impedir su infestación. Esto puede incluir colocar una malla de acero sobre todas las aberturas de admisión o escape (asegúrese de quitarlas al sacar la motocicleta del almacenamiento).

## ESTACIONE Y CUBRA LA MOTOCICLETA

1. Aparque la motocicleta en su ubicación de almacenamiento. Bloquee el bastidor para liberar algo de peso de las ruedas trasera y delantera.

### AVISO

NO se recomienda poner en marcha la motocicleta periódicamente durante el almacenamiento. El vapor de agua es un subproducto del proceso de combustión y puede provocar corrosión, a menos que el motor se haga funcionar durante el tiempo suficiente como para que el aceite y el sistema de escape alcancen la temperatura normal de funcionamiento.

2. Sujete una bolsa de plástico sobre las salidas de escape (frías) para evitar que la humedad acceda al sistema de escape.
3. Cubra la motocicleta con una cubierta fabricada de un material duradero y transpirable diseñado para el almacenamiento. Cubrir la motocicleta ayuda a protegerla del polvo y otros materiales arrastrados por el aire. La cubierta debe ser de un material transpirable para evitar la acumulación de humedad en la motocicleta, la cual puede causar que las superficies de metal se oxiden.

## EXTRACCIÓN DESPUÉS DEL ALMACENAMIENTO

1. Instale una batería completamente cargada.
2. Compruebe el nivel de aceite. Si la motocicleta se ha almacenado en un lugar sujeto a grandes cambios de temperatura y humedad (por ejemplo, en el exterior), cambie el aceite de motor antes de arrancar el motor.

### AVISO

Durante el almacenamiento, los cambios de temperatura y humedad pueden provocar que se forme condensación en el cárter y que se mezcle con el aceite del motor. Hacer funcionar el motor con aceite que contenga condensación puede dañar el motor.

3. Inspeccione el área de almacenamiento para comprobar si hay indicios de fugas de líquidos. Identifique y repare todos los componentes que tengan fugas.
4. Retire toda cubierta de malla instalada en la admisión o el escape como protección contra roedores.
5. Si es necesario, instale bujías nuevas.
6. Realice las inspecciones previas a la conducción que se describen en el presente manual.
7. Realice una prueba en carretera. Vea la página 176.
8. Lave y pule la motocicleta. Encere, pula o aplique protector a los componentes correspondientes.





## ESPECIFICACIONES DIMENSIONES

Las dimensiones y especificaciones pueden variar con las características, opciones y accesorios.

	<b>MODELOS INDIAN SPRINGFIELD</b>	<b>MODELOS CHIEFTAIN</b>	<b>MODELOS ROADMASTER</b>
Longitud total	2.583 mm (101,7 pulg.) 2.522 mm (99,3 pulg.) (Dark Horse)	2.506 mm (98,7 pulg.)	2.656 mm (104,6 pulg.) 2.593 mm (102,1 pulg.) (Dark Horse/Limited)
Ancho total	1.080 mm (42,5 pulg.) 972 mm (38,3 pulg.) (Dark Horse)	1.023 mm (40,3 pulg.)	1.023 mm (40,3 pulg.)
Altura total	1.205 mm (47,5 pulg.) 1.300 mm (51,2 pulg.) (Dark Horse)	1.219 mm (48 pulg.)	1.226 mm (48,3 pulg.)
Altura del asiento	724 mm (28,5 pulg.) 711 mm (28 pulg.) (Dark Horse)	699 mm (27,5 pulg.) 711 mm (28 pulg.) (Limited, Dark Horse)	762 mm (30 pulg.) 737 mm (29 pulg.) (Limited, Dark Horse)
Distancia entre ejes	1.701 mm (67 pulg.)	1.668 mm (65,7 pulg.)	1.668 mm (65,7 pulg.)
Espacio libre al suelo	142 mm (5,6 pulg.) 130 mm (5,1 pulg.) (Dark Horse)	130 mm (5,1 pulg.)	140 mm (5,5 pulg.)
Ángulo de inclinación (bastidor)/avance	25°/133 mm (5,2 pulg.)	25°/150 mm (5,9 pulg.)	25°/150 mm (5,9 pulg.)

## ESPECIFICACIONES

---

### PESO

	<b>MODELOS INDIAN SPRINGFIELD</b>	<b>MODELOS CHIEFTAIN</b>	<b>MODELOS ROADMASTER</b>
Peso en seco (sin combustible/líquidos)	362 kg (798 lb) 342 kg (753 lb) (Dark Horse)	356 kg (785 lb) 358 kg (789 lb) (Limited y Dark Horse)	404 kg (891 lb) 392 kg (864 lb) (Dark Horse/Limited)
Peso en orden de marcha (con combustible/líquidos)	375 kg (827 lb) 352 kg (776 lb) (Dark Horse)	368 kg (811 lb) 372 kg (820 lb) (Limited y Dark Horse)	417 kg (919 lb) 405 kg (893 lb) (Dark Horse/Limited)
Clasificación del peso bruto del vehículo (GVWR)	628 kg (1.385 lb)	628 kg (1.385 lb)	628 kg (1.385 lb)
Clasificación del peso bruto del eje (GAWR)	Delantero 227 kg (500 lb) Trasero 401 kg (884 lb)	Delantero: 227 kg (500 lb) Parte posterior: 401 kg (884 lb)	Delantero 227 kg (500 lb) Trasero 401 kg (884 lb)
Capacidad máxima de carga (motociclistas, carga, accesorios)	253 kg (558 lb) 276 kg (609 lb) (Dark Horse)	260 kg (574 lb) 256 kg (565 lb) (Limited y Dark Horse)	211 kg (466 lb) 223 kg (492 lb) (Dark Horse/Limited)

## CAPACIDADES

	TODOS LOS MODELOS
Aceite del motor	5,7 L (6 cuartos de galón EE. UU.) con filtro al cambiar el aceite
Combustible	20,8 L (5,5 galones EE. UU.)
Reserva de combustible (luz de combustible encendida)	3,8 L (1,0 galón EE. UU.)
Aceite para horquilla	557 cm <sup>3</sup> (18,8 oz)

## MOTOR

### THUNDER STROKE 111

	THUNDER STROKE 111
Tipo de motor	Thunder Stroke 111, enfriado por aire
Configuración	V-Twin
Desplazamiento	1.811 cm <sup>3</sup> (111 pulg. <sup>3</sup> )
Sistema de refrigeración	Refrigeración por aire (modelos Cruiser); refrigeración por aire/aceite (modelos Bagger/Tour)
Relación de compresión	9,5:1
Tren de válvulas	2 válvulas por cilindro, buzos hidráulicos
Diámetro interior y carrera	101 x 113 mm (3,976 x 4,449 pulg.)
Sistema de combustible/diámetro interior del cuerpo del acelerador	Inyección de combustible de circuito cerrado/54 mm
Sistema de escape	1 en 2 con conversor catalítico Escape doble dividido con sistema cruzado
Límite de revoluciones	5.400 RPM

	THUNDER STROKE 111
RPM al ralentí	800 +/- 50 RPM completamente caliente
Sistema de lubricación	Sumidero semiseco
Bujía/espacio libre	NGK® DCPR8E/0,90 mm (0,034 pulgadas)

### THUNDER STROKE 116

	THUNDER STROKE 116
Tipo de motor	Thunder Stroke 116, enfriado por aire
Configuración	V-Twin
Desplazamiento	1.890 cm <sup>3</sup> (115 pulg. <sup>3</sup> )
Sistema de refrigeración	Refrigeración por aire (modelos Cruiser); refrigeración por aire/aceite (modelos Bagger/Tour)
Relación de compresión	11,0:1
Tren de válvulas	2 válvulas por cilindro, buzos hidráulicos
Diámetro interior y carrera	103,2 x 113 mm (4,063 x 4,449 pulg.)

## ESPECIFICACIONES

---

	<b>THUNDER STROKE 116</b>
Sistema de combustible/diámetro interior del cuerpo del acelerador	Inyección de combustible de circuito cerrado/54 mm
Sistema de escape	1 en 2 con convertor catalítico Escape doble dividido con sistema cruzado
Límite de revoluciones	5.700 RPM
RPM al ralentí	900 +/- 50 RPM completamente caliente
Sistema de lubricación	Sumidero semiseco
Bujía/espacio libre	NGK® DCPR8E/0,90 mm (0,034 pulgadas)

## SISTEMA DE TRANSMISIÓN

	TODOS LOS MODELOS
Transmisión primaria	Transmisión por engranajes, embrague húmedo
Engranaje del cigüeñal	55 dientes
Engranaje del embrague	86 dientes
Tipo de embrague	Húmedo, placas múltiples. Asistencia
Relación de reducción primaria	1,564:1
Tipo de transmisión	6 velocidades/conexión continua/pedal del cambio de marchas
Relación de la 1.ª marcha	2,733:1
Relación de la 2.ª marcha	1,864:1
Relación de la 3.ª marcha	1,385:1
Relación de la 4.ª marcha	1,103:1
Relación de la 5.ª marcha	0,943:1
Relación de la 6.ª marcha	0,811:1
Patrón del cambio de marchas	1 abajo/5 arriba
Tipo de transmisión final	Correa transmisión, 152 dientes
Transmisión	30 dientes
Rueda trasera	66 dientes
Relación	2,2:1
Relación general de las marchas	
1.ª marcha	9,403:1
2.ª marcha	6,411:1
3.ª marcha	4,763:1
4.ª marcha	3,796:1
5.ª marcha	3,243:1
6.ª marcha	2,789:1

## ESPECIFICACIONES

### CHASIS

	TODOS LOS MODELOS
Tipo/carrera de la suspensión delantera	Horquilla telescópica/119 mm (4,7 pulg.)
Diámetro del tubo de la horquilla delantera	46 mm
Tipo/carrera de la suspensión trasera	Amortiguador individual con ajuste de aire/114 mm (4,5 pulg.)
Brazo oscilante	Aluminio fundido
Frenos delanteros	Dobles/4 mordazas de pistón/rotor flotante
Frenos traseros	Simples/2 mordazas de pistón/rotor flotante

### RUEDAS Y NEUMÁTICOS

	MODELOS INDIAN SPRINGFIELD	MODELOS CHIEFTAIN	MODELOS ROADMASTER
Tipo/tamaño de la rueda delantera	Aluminio fundido de 3,5 x 17 pulg. Aluminio fundido de 3,5 x 19 pulg. (Dark Horse)	Aluminio fundido de 3,5 x 19 pulg.	Aluminio fundido de 3,5 x 17 pulg. Aluminio fundido de 3,5 x 19 pulg. (Dark Horse/Limited)
Tipo/tamaño de la rueda trasera	Aluminio fundido de 5 x 16 pulg.	Aluminio fundido de 5 x 16 pulg.	Aluminio fundido de 5 x 16 pulg.
Tipo/tamaño del neumático delantero	130/80-B17 65H Metzeler® Cruisetec® 130/60-B19 66H Metzeler® Cruisetec® (Dark Horse)	130/60-B19 66H Metzeler® Cruisetec®	130/80-B17 65H Metzeler® Cruisetec® 130/60-B19 66H Metzeler® Cruisetec® (Dark Horse/Limited)
Tipo/tamaño del neumático trasero	180/60-R16 80H Metzeler® Cruisetec®	180/60-R16 80H Metzeler® Cruisetec®	180/60-R16 80H Metzeler® Cruisetec®

## SISTEMA ELÉCTRICO

	TODOS LOS MODELOS
Alternador	710 W a 3.500 RPM
Batería	12 V, 18 A/h, 310 CCA, malla de fibra de vidrio sellada
Puntos de alimentación	Salida máxima de 10 A – Delantera Salida máxima de 10 A – Trasera (Combinada – Máxima de 10 A)
Regulador de voltaje	14,4 V/42 A
Faro delantero	H4 12V 60/55W LL Chieftain Limited/Chieftain Dark Horse: LED libre de mantenimiento
Luz auxiliar	Vintage/Springfield: H8 35W Roadmaster: LED libre de mantenimiento
Luz trasera y de freno	LED libre de mantenimiento
Intermitente	LED libre de mantenimiento
Placa de matrícula	LED libre de mantenimiento
Luz del guardabarros delantero	LED libre de mantenimiento
Velocímetro	LED libre de mantenimiento
Luces indicadoras	LED libre de mantenimiento

### RECOMENDACIÓN DE COMBUSTIBLE

Para conseguir un mejor rendimiento, use solamente gasolina sin plomo con un octanaje mínimo de 91 en la bomba (método R +M/2) o 95 RON mínimo. **NO USE GASOLINA E-85 NI GASOLINA QUE CONTENGA METANOL.** Usar mezclas E85 o de gasolina/metanol puede causar averías en el arranque y en la conducción, así como daños en el motor y en los componentes fundamentales del sistema de combustible.

- *Se puede usar gasolina que contenga hasta un 10% de etanol.*

En caso de no disponer de la gasolina sin plomo premium recomendada y de tener que usar combustible de bajo octanaje, llene el depósito de combustible parcialmente con gasolina regular sin plomo y luego llénelo completamente con gasolina sin plomo premium, lo más pronto posible.



### RECOMENDACIÓN DE ACEITE PARA MOTOR

Recomendamos usar aceite de motor 20W-40 mezcla sintética Premium de INDIAN MOTORCYCLE en su motocicleta. También puede usarse 15W-60. Este aceite está formulado con aceite sintético y aditivo premium para el motor, cuyas propiedades físicas cumplen con las especificaciones API SM e ILSAC GF-4.

No mezcle aceites de motor del tipo 20W-40 y 15W-60. Use un tipo de aceite u otro, según la situación.

No mezcle aditivos de aceite con el aceite para motor.

Si en una emergencia se debe añadir aceite y el aceite recomendado no está disponible, solo escoja un aceite para motocicleta 20W-40 de alta calidad. Vuelva a cambiar al aceite recomendado en la primera oportunidad.

#### AVISO

El uso de lubricantes no recomendados puede provocar daños al motor. Los daños provocados por el uso de lubricantes no recomendados no están cubiertos por la garantía.

### ACEITE PARA HORQUILLA

Recomendamos usar aceite para horquilla INDIAN MOTORCYCLE en su motocicleta.

### LÍQUIDO DE FRENOS

Recomendamos usar líquido de frenos INDIAN MOTORCYCLE DOT 4 en ambas bombas de los frenos. *NO use líquido de silicona DOT 5.*



---

## GARANTÍA

### PÓLIZA DE GARANTÍA DE INDIAN MOTORCYCLE

#### GARANTÍA LIMITADA

INDIAN MOTORCYCLE, 2100 Highway 55, Medina, MN 55340 EE. UU. (INDIAN MOTORCYCLE) otorga una GARANTÍA LIMITADA DE DOS AÑOS para todos los componentes de su motocicleta INDIAN MOTORCYCLE contra defectos materiales o de mano de obra. Esta garantía cubre los cargos relacionados con los repuestos y la mano de obra por la reparación o sustitución de las piezas defectuosas y comienza en la fecha de adquisición del comprador minorista original. Esta garantía es transferible a otro propietario durante el período de la garantía a través de un concesionario INDIAN MOTORCYCLE, pero dicha transferencia no extiende el plazo original de la garantía. La duración de esta garantía puede variar según la región internacional, basándose en las leyes y reglamentos locales.

#### REGISTRO

En el momento de la venta, el Formulario de registro de la garantía debe ser completado por su concesionario y presentado a INDIAN MOTORCYCLE en un plazo de diez días. Al recibir este registro, INDIAN MOTORCYCLE inscribirá el registro para la garantía. No se enviará verificación del registro al comprador, ya que la copia del Formulario de registro de la garantía será la prueba de la cobertura de la garantía. Si usted no ha firmado el registro original y recibió la «copia del cliente», comuníquese con su concesionario inmediatamente. **NO SE PERMITIRÁ LA COBERTURA DE LA GARANTÍA A NO SER QUE SU MOTOCICLETA ESTÉ REGISTRADA EN INDIAN MOTORCYCLE.** La preparación y configuración inicial de su motocicleta por el concesionario es muy importante para asegurar un funcionamiento sin problemas. Comprar un vehículo tal cual o sin haber sido configurada correctamente por el concesionario anulará su cobertura de la garantía.

#### EXENCIONES DE RESPONSABILIDAD DE LA GARANTÍA DE RIDE COMMAND Y DE LOS SERVICIOS CONECTADOS ASOCIADOS

Los términos y condiciones de Ride Command están disponibles en <https://ridecommand.indianmotorcycle.com>, incluyendo las Exenciones de responsabilidad de la garantía de estos que se aplican a Ride Command y a los servicios conectados asociados.

### LIMITACIONES DE LAS GARANTÍAS Y LOS RECURSOS

Esta garantía limitada de INDIAN MOTORCYCLE excluye todas las averías que no estén causadas por un defecto en los materiales o en la mano de obra. LA PRESENTE GARANTÍA NO CUBRE RECLAMACIONES POR DISEÑO DEFECTUOSO. La presente garantía tampoco cubre actos fortuitos, daños accidentales, uso y desgaste normal, ni abuso o uso incorrecto. Esta garantía tampoco cubre ninguna motocicleta, componente o pieza que haya sido alterado estructuralmente, modificado, descuidado, mantenido incorrectamente o usado para carreras, competiciones o fines diferentes de aquellos para los que se diseñó.

La presente garantía excluye daños o averías que sean resultado de: lubricación incorrecta; sincronización incorrecta del motor; combustible incorrecto; imperfecciones de las superficies provocadas por tensiones, calor, frío o contaminación externos; error o abuso por parte del conductor; alineación de los componentes, tensión, ajuste o compensación de la altitud incorrectos; contaminación/acceso de nieve, agua, suciedad u otras sustancias extrañas; mantenimiento incorrecto; componentes modificados; uso de componentes, accesorios o aditamentos no aprobados o piezas genéricas; reparaciones no autorizadas; o reparaciones hechas después del vencimiento de la garantía o por un centro de reparaciones no autorizado.

La presente garantía excluye los daños o averías provocados por abuso, accidente, incendio o cualquier otra causa que no sea un defecto de los materiales o la mano de obra y no ofrece cobertura por componentes consumibles, artículos de desgaste general o piezas expuestas a superficies de fricción, tensiones, condiciones ambientales o contaminación para las cuales no hayan sido diseñados ni previstos, incluidos, entre otros, los siguientes artículos:

- Ruedas y neumáticos
- Componentes de la suspensión
- Componentes de los frenos
- Componentes del asiento
- Embragues y componentes
- Componentes de la dirección
- Baterías
- Bombillas de luz/lámparas de luz selladas
- Filtros
- Lubrificantes
- Bujes
- Selladores
- Refrigerantes
- Cojinetes
- Superficies con y sin acabado
- Componentes del cuerpo del acelerador/inyectores de combustible
- Componentes del motor
- Correas de transmisión
- Componentes y líquidos hidráulicos
- Disyuntores/fusibles
- Componentes electrónicos
- Bujías

---

**LUBRICANTES Y LÍQUIDOS**

1. Mezclar marcas de aceite o usar aceites no recomendados puede dañar el motor. Recomendamos usar aceite para motor INDIAN MOTORCYCLE.
2. Los daños o averías provocados por el uso de lubricantes o líquidos no recomendados no están cubiertos por la presente garantía.

La presente garantía no ofrece ninguna cobertura por pérdidas o gastos personales, incluidos el kilometraje, los costes de transporte, los hoteles, las comidas, las tarifas de envío y manipulación, la recogida o la entrega de la motocicleta, el alquiler por sustitución, la pérdida de uso del vehículo, la pérdida de ingresos, de vacaciones o de tiempo personal.

El recurso exclusivo por el incumplimiento de esta garantía será, a opción exclusiva de INDIAN MOTORCYCLE, la reparación o sustitución de cualquier material, componentes o productos defectuosos. LOS RECURSOS PRESENTADOS EN ESTA GARANTÍA SON LOS ÚNICOS RECURSOS DISPONIBLES PARA CUALQUIER PERSONA, POR EL INCUMPLIMIENTO DE ESTA GARANTÍA. INDIAN MOTORCYCLE TAMPOCO TENDRÁ NINGUNA RESPONSABILIDAD POR LOS DAÑOS ACCIDENTALES, RESULTANTES O ESPECIALES DE CUALQUIER TIPO, YA SEA QUE RESULTEN DE LA GARANTÍA EXPRESA O IMPLÍCITA O CUALQUIER OTRO CONTRATO, NEGLIGENCIA U OTRO AGRAVIO O DE OTRO TIPO. ESTA EXCLUSIÓN DE LOS DAÑOS RESULTANTES, ACCIDENTALES Y ESPECIALES ES INDEPENDIENTE Y SEGUIRÁ SURTIENDO EFECTO DESPUÉS DE CUALQUIER DETERMINACIÓN EN LA QUE EL RECURSO EXCLUSIVO NO HAYA CONSEGUIDO SU OBJETIVO ESENCIAL.

LA GARANTÍA IMPLÍCITA DE ADAPTACIÓN PARA UN FIN PARTICULAR QUEDA EXCLUIDA DE LA PRESENTE GARANTÍA LIMITADA. TODAS LAS OTRAS GARANTÍAS IMPLÍCITAS (INCLUIDAS, ENTRE OTRAS, LA GARANTÍA IMPLÍCITA DE COMERCIABILIDAD) ESTÁN LIMITADAS EN SU DURACIÓN AL PLAZO MENCIONADO ANTERIORMENTE DE DOS AÑOS. INDIAN MOTORCYCLE RECHAZA TODA GARANTÍA EXPRESA NO INDICADA EN LA PRESENTE GARANTÍA. ALGUNOS ESTADOS NO PERMITEN LA EXCLUSIÓN O LIMITACIÓN DE LOS DAÑOS ACCIDENTALES O RESULTANTES, NI PERMITEN LIMITAR EL PLAZO DE LAS GARANTÍAS IMPLÍCITAS, POR LO QUE ES POSIBLE QUE ALGUNAS DE LAS LIMITACIONES ANTERIORES NO SE LE PUEDAN APLICAR A USTED, SI CONTRADICEN LA LEY ESTATAL QUE RIGE.

## GARANTÍA

---

### **CÓMO OBTENER EL SERVICIO DE GARANTÍA**

Si su motocicleta requiere un servicio de garantía, debe llevarla a un concesionario de servicio de motocicletas INDIAN MOTORCYCLE. Cuando solicite un servicio de garantía, debe presentar al concesionario su copia del formulario de registro de la garantía. (EL COSTE DEL TRANSPORTE AL Y DESDE EL CONCESIONARIO CORRE A SU CARGO). INDIAN MOTORCYCLE sugiere que acuda al concesionario donde hizo la compra; sin embargo, puede utilizar cualquier Concesionario de servicio INDIAN MOTORCYCLE para el servicio de garantía.

#### ***EN EL PAÍS DONDE SE ADQUIRIÓ LA MOTOCICLETA:***

Las reparaciones por garantía o por boletines de servicio deben realizarse en un concesionario autorizado INDIAN MOTORCYCLE. Si se traslada o viaja por el país donde se adquirió la motocicleta, puede solicitar las reparaciones por garantía o por boletines de servicio a cualquier concesionario autorizado INDIAN MOTORCYCLE.

#### ***FUERA DEL PAÍS DONDE SE ADQUIRIÓ LA MOTOCICLETA:***

Si va a viajar temporalmente fuera del país donde adquirió su motocicleta, debe llevarla a un concesionario autorizado INDIAN MOTORCYCLE. Como prueba de residencia, debe mostrar al concesionario su identificación con foto emitida por el país donde está el concesionario autorizado que le vendió la motocicleta. Después de verificar la residencia, el concesionario que vaya a prestar el servicio estará autorizado a realizar la reparación por garantía.

#### ***SI SE MUDA:***

Si se va a mudar a otro país, no olvide comunicarse con el Servicio de atención al cliente de INDIAN MOTORCYCLE y con el departamento de aduanas del país de destino, antes de mudarse. Las normas de importación de vehículos varían considerablemente de un país a otro. Es posible que deba presentar documentación de su mudanza a INDIAN MOTORCYCLE para poder continuar con su cobertura de la garantía. También es posible que deba obtener documentación de INDIAN MOTORCYCLE para registrar la motocicleta en su nuevo país. Debe registrar la garantía de la motocicleta en un concesionario INDIAN MOTORCYCLE local en el nuevo país, inmediatamente después de mudarse, para continuar con la cobertura de su garantía y asegurarse de recibir información y avisos relativos a la motocicleta.

---

### **SI COMPRA LA MOTOCICLETA A UN PARTICULAR:**

Si compra una motocicleta INDIAN MOTORCYCLE a un particular para tenerla y usarla fuera del país donde se compró originalmente la motocicleta, toda cobertura de la garantía será denegada. De todos modos, debe registrar la motocicleta a su nombre y dirección en un concesionario INDIAN MOTORCYCLE local de su país, para asegurarse de recibir información de seguridad y avisos relativos a la motocicleta.

### **VEHÍCULOS EXPORTADOS**

EXCEPTO CUANDO LAS LEYES LO EXIJAN ESPECÍFICAMENTE, EL PRESENTE VEHÍCULO NO GOZARÁ DE COBERTURA POR GARANTÍA NI POR BOLETINES DE SERVICIO, SI SE VENDE FUERA DE LA UBICACIÓN AUTORIZADA DEL PAÍS DEL CONCESIONARIO QUE REALIZÓ LA VENTA. Esta política no se aplica a vehículos que hayan recibido de INDIAN MOTORCYCLE la autorización para la exportación. Es posible que los concesionarios no concedan la autorización para la exportación. Si tiene alguna duda, debe consultar a un concesionario autorizado para determinar la cobertura de servicio o la garantía del vehículo. La presente política no se aplica a vehículos registrados a nombre de funcionarios del gobierno o personal militar asignados fuera del país de la ubicación autorizada del concesionario que realizó la venta. Esta política no se aplica a los Boletines de seguridad.

### **AVISO**

Si el vehículo se registra fuera del país en el cual fue adquirido y usted no ha seguido el procedimiento estipulado anteriormente, el vehículo dejará de cumplir con los requisitos para ser objeto de cobertura por garantía o por boletín de servicio de cualquier tipo, con excepción de los boletines de seguridad. Los vehículos registrados a nombre de funcionarios del gobierno o personal militar destinados fuera del país donde el vehículo fue adquirido seguirán cubiertos por la Garantía limitada.

Colabore con su concesionario para resolver cualquier asunto relacionado con la garantía. En caso de que su concesionario necesite asistencia adicional, se comunicarán con la persona adecuada en INDIAN MOTORCYCLE.

Esta garantía otorga derechos legales específicos y usted también puede tener otros derechos que varían de estado a estado o en otros países. Si cualquiera de los términos anteriores no es válido debido a la ley estatal, local o federal, todos los demás artículos de la garantía seguirán vigentes.

***Si tiene alguna duda, llame al Servicio de atención al cliente de INDIAN MOTORCYCLE:***

Estados Unidos y Canadá: 1-877-204-3697

Francés: 1-800-268-6334

---

## GARANTÍA

---

### REGLAMENTACIÓN RELATIVA AL RUIDO DE LA MOTOCICLETA

Está prohibido sabotear los sistemas de control de ruido. La ley federal prohíbe realizar o provocar los siguientes actos:

- La extracción o anulación del funcionamiento por parte de cualquier persona excepto con fines de mantenimiento, reparación o sustitución, de cualquier dispositivo o elemento de diseño incorporado en cualquier vehículo nuevo con el objeto de controlar los ruidos antes de su venta o entrega al comprador final o mientras esté en uso; o
- El uso del vehículo después de que dicho dispositivo o elemento de diseño se haya retirado o se haya anulado su funcionamiento por parte de cualquier persona.

Entre los actos que presuntamente constituyen manipulación se encuentran los siguientes:

- Extracción o perforación del silenciador, los deflectores, los tubos colectores o cualquier otro componente conductor de gases de escape.
- Extracción o perforación de cualquier parte del sistema de admisión.
- Falta de mantenimiento adecuado.
- Sustitución de cualquier pieza móvil del vehículo o de piezas del sistema de escape o del sistema de admisión, con piezas que no sean las especificadas por el fabricante.

Este producto debe ser revisado para su reparación o sustitución si el ruido de la motocicleta ha aumentado considerablemente con el uso. De lo contrario, el propietario puede ser objeto de sanciones conforme a las ordenanzas estatales y locales.

### GARANTÍA DE LAS EMISIONES DE RUIDO

INDIAN MOTORCYCLE garantiza que este sistema de escape, en el momento de su venta, cumple con todas las normas federales relativas al ruido de la Agencia de protección ambiental de los Estados Unidos (U.S. EPA). La presente garantía se extiende a la primera persona que compre este sistema de escape con el propósito que no sea la reventa, así como a todos los compradores posteriores.

Las reclamaciones de garantía deben dirigirse a:

- *Un concesionario autorizado INDIAN MOTORCYCLE o*
- *INDIAN MOTORCYCLE, 2100 Highway 55, Medina, MN 55340 EE. UU.*

---

## **GARANTÍA DEL SISTEMA DE CONTROL DE EMISIONES**

### **INDIAN MOTORCYCLE COMPANY: DECLARACIÓN SOBRE LA GARANTÍA DEL SISTEMA DE CONTROL DE EMISIONES**

#### ***DERECHOS Y DEBERES RELATIVOS A LA GARANTÍA***

La Junta de recursos del aire de California (California Air Resources Board) e INDIAN MOTORCYCLE se complacen en explicarle la garantía del sistema de control de emisiones de su motocicleta INDIAN MOTORCYCLE de 2015 o posterior. En California, los nuevos vehículos motorizados deben estar diseñados, construidos y equipados para cumplir con las exigentes normas anticontaminación del Estado. INDIAN MOTORCYCLE debe garantizar el sistema de control de emisiones de la motocicleta durante los plazos que se indican a continuación, siempre y cuando la motocicleta no haya sido sometida a abuso, descuido o mantenimiento inadecuado. El sistema de control de emisiones puede incluir piezas como el ordenador del motor, el sistema de inyección de combustible, el sistema de encendido y el convertidor catalítico. También es posible que incluya manguitos, correas, conectores y otros conjuntos relacionados con las emisiones. Cuando exista una condición garantizable, INDIAN MOTORCYCLE reparará la motocicleta sin coste para usted, incluyendo el diagnóstico, los repuestos y la mano de obra.

#### ***COBERTURA DE LA GARANTÍA DEL FABRICANTE***

Motocicletas de Clase III (280 cm<sup>3</sup> y mayores): durante un plazo de uso de cinco (5) años o 30.000 km (18.641 mi), lo que ocurra primero.

Si una pieza de la motocicleta relacionada con las emisiones está defectuosa, INDIAN MOTORCYCLE reparará o sustituirá dicha pieza. Esta es la GARANTÍA DE DEFECTOS del sistema de control de emisiones.

#### ***COBERTURA DE LA GARANTÍA DEL FABRICANTE (COREA)***

Motocicletas de Clase III (280 cm<sup>3</sup> y mayores): durante un plazo de uso de dos (2) años o 35.000 km (21.747 mi), lo que ocurra primero.

Si una pieza de la motocicleta relacionada con las emisiones está defectuosa, INDIAN MOTORCYCLE reparará o sustituirá dicha pieza. Esta es la GARANTÍA DE DEFECTOS del sistema de control de emisiones.

## GARANTÍA

---

### **RESPONSABILIDADES DEL PROPIETARIO EN RELACIÓN CON LA GARANTÍA**

Como propietario de la motocicleta, es responsable de que se lleve a cabo el mantenimiento necesario mencionado en el Manual del motociclista. INDIAN MOTORCYCLE le recomienda que guarde todas las facturas correspondientes al mantenimiento de la motocicleta, pero INDIAN MOTORCYCLE no puede negarle la garantía solo por la falta de facturas o porque usted no se asegure de realizar todo el mantenimiento programado. Usted es responsable de presentar la motocicleta ante un concesionario INDIAN MOTORCYCLE en cuanto surja un problema. Las reparaciones por garantía se deben realizar en un plazo de tiempo razonable que no debe superar los 30 días. Como propietario de la motocicleta, debe saber que INDIAN MOTORCYCLE puede negarle la cobertura de la garantía si la motocicleta o la pieza ha fallado debido a abuso, descuido, mantenimiento incorrecto o modificaciones no aprobadas.

Si tiene alguna pregunta relativa a sus derechos y responsabilidades relacionados con la garantía, comuníquese con INDIAN MOTORCYCLE, 2100 Highway 55, Medina, MN 55340 EE. UU., o con el California Air Resources Board (Junta de recursos del aire de California), P.O. Box 8001, 9528 Telstar Avenue, El Monte, CA 91734-8001 EE. UU.

INDIAN MOTORCYCLE garantiza que toda motocicleta INDIAN MOTORCYCLE de 2015 y posteriores que incluya un faro delantero, una luz trasera y una luz de parada como equipamiento estándar cumple con las normas viales:

- A. está diseñada, construida y equipada para cumplir, en el momento de la compra inicial a un minorista, con todas las normas aplicables de la Agencia de protección ambiental de los Estados Unidos y la Junta de recursos del aire de California, y
- B. está libre de defectos de material y mano de obra que pueden causar que dicha motocicleta no cumpla con todas las normas aplicables de la Agencia de protección ambiental de los Estados Unidos y el Comité de recursos del aire de California durante un período de uso, dependiendo de la cilindrada del motor, de 12.000 km (7.456 mi), si la cilindrada del motor de la motocicleta es menor de 170 cm<sup>3</sup>; de 18.000 km (11.185 mi), si la cilindrada del motor de la motocicleta es mayor o igual que 170 cm<sup>3</sup> pero menor de 280 cm<sup>3</sup>; o de 30.000 km (18.641 mi), si la cilindrada del motor de la motocicleta es mayor o igual que 280 cm<sup>3</sup>; o de 5 (cinco) años a partir de la fecha de entrega inicial en la tienda, lo que ocurra primero.

### **I. COBERTURA**

Los defectos de garantía se solucionarán durante el horario de atención habitual en cualquier concesionario autorizado INDIAN MOTORCYCLE situado en los Estados Unidos de América, de conformidad con la Ley de Aire Limpio (Clean Air Act) y las normas aplicables de la Agencia de protección ambiental de los Estados Unidos y la Junta de recursos del aire de California. Cualquier pieza sustituida bajo esta garantía pasará a ser propiedad de INDIAN MOTORCYCLE.



En el estado de California solamente, las piezas garantizadas relacionadas con las emisiones se definen específicamente en la Lista de piezas de la garantía de emisiones del Estado. Dichas piezas garantizadas son: carburador y piezas internas; colector de admisión; depósito de combustible; sistema de inyección de combustible; mecanismo de avance de la chispa de encendido; respiradero del cárter; válvulas de contención del aire; tapón del depósito de combustible para vehículos con control de emisiones evaporativas; tapa de llenado de aceite; válvula de control de presión; separador de combustible/vapor; receptáculo; dispositivos de encendido; disyuntores reguladores; bobinas de encendido; cables de encendido; puntos de encendido; condensadores y bujías, si la avería ocurre antes del primer cambio programado, y manguitos, abrazaderas, dispositivos de conexión y tubos que se usan directamente en esas piezas. Ya que las piezas relacionadas con las emisiones pueden variar de un modelo a otro, es posible que algunos modelos no contengan todas estas piezas y que determinados modelos contengan piezas equivalentes desde el punto de vista funcional. En el estado de California solamente, las reparaciones de emergencia del sistema de control de las emisiones, tal como lo dispone el Código Administrativo de California, pueden ser realizadas por terceros que no sean un concesionario autorizado INDIAN MOTORCYCLE. Las situaciones de emergencia se producen cuando un concesionario autorizado INDIAN MOTORCYCLE no esté razonablemente disponible, cuando un repuesto no esté disponible en un plazo de 30 días o cuando no se realice una reparación en un plazo de 30 días. En una reparación de emergencia se puede usar cualquier repuesto. INDIAN MOTORCYCLE reembolsará al propietario los gastos, incluido el diagnóstico, que no superen el precio de venta al detalle sugerido por INDIAN MOTORCYCLE para todas las piezas garantizadas sustituidas, y por el coste de la mano de obra calculado según el tiempo recomendado por INDIAN MOTORCYCLE para la reparación de garantía y la tarifa por hora de mano de obra geográficamente apropiada. Es posible que al propietario se le exija que guarde los recibos y las piezas averiadas para recibir la compensación.

## **GARANTÍA**

---

### **II. LIMITACIONES**

La garantía del sistema de control de emisiones no cubrirá ninguno de estos supuestos:

A. Reparación o reemplazo requeridos como consecuencia de:

- Accidente
- Uso indebido
- Reparaciones realizadas o repuestos instalados incorrectamente
- Uso de piezas de repuesto o accesorios que no cumplan con las especificaciones de INDIAN MOTORCYCLE y que perjudiquen el rendimiento o
- Uso en competiciones o eventos relacionados.

B. Inspecciones, sustitución de piezas y otros servicios y ajustes necesarios para el mantenimiento requerido.

C. Ninguna motocicleta en la cual el kilometraje del cuentakilómetros se haya modificado para que el kilometraje real no se pueda determinar fácilmente.

### **III. RESPONSABILIDAD LIMITADA**

- A. La responsabilidad de INDIAN MOTORCYCLE conforme a esta garantía del sistema de control de emisiones se limita exclusivamente a la reparación de los defectos de material o mano de obra por parte de un concesionario autorizado INDIAN MOTORCYCLE en su domicilio comercial durante el horario de atención habitual. La presente garantía no cubre la inconveniencia o pérdida de uso de la motocicleta ni el transporte de esta hacia o desde el concesionario INDIAN MOTORCYCLE. INDIAN MOTORCYCLE NO SERÁ RESPONSABLE POR NINGÚN OTRO GASTO, PÉRDIDA NI DAÑO, YA SEA DIRECTO, ACCIDENTAL, RESULTANTE O EJEMPLAR QUE SURJA EN RELACIÓN CON LA VENTA O EL USO DE O LA INCAPACIDAD DE USAR LA MOTOCICLETA INDIAN PARA CUALQUIER PROPÓSITO. ALGUNOS ESTADOS NO PERMITEN LA EXCLUSIÓN O LIMITACIÓN DE NINGÚN DAÑO ACCIDENTAL NI RESULTANTE, POR LO QUE PUEDE QUE NO SE LE APLIQUEN A USTED ALGUNAS DE LAS LIMITACIONES ANTERIORES.

- B. INDIAN MOTORCYCLE NO OTORGA NINGUNA GARANTÍA EXPRESA RESPECTO AL SISTEMA DE CONTROL DE EMISIONES QUE NO SEA LA QUE AQUÍ ESPECÍFICAMENTE SE DESCRIBE. CUALQUIER GARANTÍA DEL SISTEMA DE CONTROL DE EMISIONES IMPLÍCITA POR LEY, INCLUYENDO CUALQUIER GARANTÍA DE COMERCIALIZACIÓN O ADAPTABILIDAD PARA UN FIN PARTICULAR, SE LIMITA A LAS CONDICIONES EXPRESAS DE LA GARANTÍA DEL SISTEMA DE CONTROL DE EMISIONES ESTIPULADAS EN ESTA GARANTÍA. LAS ANTERIORES DECLARACIONES DE GARANTÍA EXCLUYEN Y SUSTITUYEN CUALQUIER OTRA SOLUCIÓN. ALGUNOS ESTADOS NO PERMITEN LIMITACIONES RESPECTO AL PLAZO DE DURACIÓN DE UNA GARANTÍA IMPLÍCITA, POR LO QUE ES POSIBLE QUE NO SE LE APLIQUEN A USTED LAS LIMITACIONES ANTERIORES.
- C. Ningún concesionario está autorizado para modificar la presente garantía limitada del sistema de control de emisiones de INDIAN MOTORCYCLE.

#### **IV. DERECHOS LEGALES**

ESTA GARANTÍA LE OTORGA DERECHOS LEGALES ESPECÍFICOS Y TAMBIÉN PUEDE QUE TENGA OTROS DERECHOS QUE VARÍEN DE ESTADO A ESTADO.

#### **V. LA PRESENTE GARANTÍA COMPLEMENTA LA GARANTÍA LIMITADA DE LA MOTOCICLETA INDIAN MOTORCYCLE.**

#### **VI. INFORMACIÓN ADICIONAL**

Cualquier repuesto que sea equivalente en rendimiento y durabilidad se puede usar para realizar toda acción de mantenimiento o reparación. Sin embargo, INDIAN MOTORCYCLE no será responsable de estos repuestos. El propietario es responsable de la realización de todo el mantenimiento debido. Dicho mantenimiento lo puede llevar a cabo un establecimiento de servicio o cualquier persona. El plazo de la garantía comienza en la fecha en la cual la motocicleta se entrega al comprador final.

INDIAN MOTORCYCLE

2100 Highway 55

Medina, MN 55340 EE. UU.

A la atención de: Warranty Department

### **CÓMO DEBE FUNCIONAR LA GARANTÍA DE CALIFORNIA SOBRE EMISIONES O PARTES RELACIONADAS, CONFORME A LO INDICADO EN EL 13 CCR § 2036**

1. Toda pieza en garantía que no deba sustituirse aún según lo indicado en el apartado de mantenimiento del Manual del propietario debe estar en garantía durante el período de garantía. Si dicha pieza falla durante el período de garantía, INDIAN MOTORCYCLE debe repararla o sustituirla, conforme a la subsección (4) a continuación. La pieza reparada o sustituida conforme a la garantía debe estar en garantía durante el período restante de la garantía.
2. Toda pieza en garantía que tenga programada una inspección regular en el Manual del propietario debe estar en garantía durante el período de garantía. Una declaración en dichas instrucciones por escrito a efectos de «reparación o sustitución según sea necesario» no reducirá el período de cobertura de la garantía. La pieza reparada o sustituida conforme a la garantía debe estar en garantía durante el período restante de la garantía.
3. Toda pieza en garantía que deba sustituirse según lo indicado en el apartado de mantenimiento del Manual del propietario debe estar en garantía durante el kilometraje o el período de vigencia de esta, lo que suceda primero, antes del primer punto de sustitución programado para dicha pieza. Si dicha pieza falla antes del primer punto de sustitución programado, INDIAN MOTORCYCLE debe repararla o sustituirla, conforme a la subsección (4) a continuación. La pieza reparada o sustituida conforme a la garantía debe estar en garantía durante el resto del período antes del primer punto de sustitución programado para dicha pieza.

4. La reparación o la sustitución de toda pieza en garantía conforme a las disposiciones de la garantía incluidas en este artículo debe llevarse a cabo sin cargo alguno para el propietario de la motocicleta en un centro de garantía, excepto en el caso de urgencia, cuando una pieza en garantía o un centro de garantía no esté razonablemente disponible para el propietario de la motocicleta. En caso de emergencia, las reparaciones deben llevarse a cabo en un centro de servicio disponible, o bien debe llevarlas a cabo el propietario, mediante el uso de una pieza de repuesto. INDIAN MOTORCYCLE reembolsará al propietario los gastos, incluido el diagnóstico por dicha sustitución o reparación de emergencia que no superen el precio de venta al por menor sugerido por INDIAN MOTORCYCLE para todas las piezas garantizadas reemplazadas, y por el coste de la mano de obra calculado según el tiempo recomendado por INDIAN MOTORCYCLE para la reparación de garantía y la tarifa por hora de mano de obra geográficamente apropiada. Es posible que al propietario de la motocicleta se le exija que guarde los recibos y las piezas averiadas para recibir la compensación por el importe reembolsable de las reparaciones en garantía debido a una emergencia.
5. Independientemente de las disposiciones de la subsección (4) anterior, las reparaciones o los servicios de garantía deben proporcionarse a todos los concesionarios de INDIAN MOTORCYCLE que cuenten con la franquicia para prestar el servicio a las motocicletas destinatarias.
6. No debe cobrarse al propietario de la motocicleta por el diagnóstico que conduzca a la determinación de que una pieza en garantía es en realidad un componente defectuoso, siempre que dicho trabajo de diagnóstico se lleve a cabo en un centro de garantía.
7. INDIAN MOTORCYCLE es responsable de los daños inmediatos a otras piezas del vehículo provocados por un fallo, conforme a la garantía, de cualquier componente en garantía.
8. Durante todo el período de garantía de la motocicleta, INDIAN MOTORCYCLE debe mantener un suministro suficiente de piezas en garantía para satisfacer la demanda prevista para dichas piezas. La falta de disponibilidad de dichas piezas o las reparaciones incompletas en un período razonable que no supere los 30 días a partir del momento en que ha llegado la motocicleta al centro de garantía para su reparación, constituirá una emergencia a efectos de la subsección (4).

## GARANTÍA

---

9. Cualquier pieza de repuesto se puede usar para realizar toda acción de mantenimiento o reparaciones. Toda pieza de repuesto diseñada por INDIAN MOTORCYCLE se puede usar en las reparaciones de garantía proporcionadas sin coste alguno para el propietario de la motocicleta. Dicho uso no rebajará las obligaciones relacionadas con la garantía de INDIAN MOTORCYCLE, excepto en el caso de que INDIAN MOTORCYCLE no sea responsable conforme a este artículo de la reparación o la sustitución de cualquier pieza de repuesto que no esté en garantía (excepto según se indica en la subsección [7]).
10. En una motocicleta puede usar cualquier pieza modificada o añadida exenta por la Junta de recursos del aire de las prohibiciones del Código de vehículo sección 27156. Dicho uso, por sí solo, no será motivo para denegar una reclamación de la garantía efectuada de conformidad con este artículo. INDIAN MOTORCYCLE no es responsable conforme a este artículo de ofrecer garantía por las averías de las piezas que estén en garantía, provocadas por la adición o modificación de una pieza.

## EXCLUSIÓN

1. La reparación o sustitución de una pieza en garantía, que pudiera escogerse para la cobertura de la garantía descrita anteriormente, se excluirá de dicha cobertura de la garantía si INDIAN MOTORCYCLE demuestra que la motocicleta ha sufrido un uso indebido, negligencia o mantenimiento inadecuado, y que dicho uso indebido, negligencia o mantenimiento inadecuado fue la causa directa de la necesidad de reparación o sustitución de la pieza.

**REGISTRO DE MANTENIMIENTO**  
**REGISTRO DE MANTENIMIENTO**

<b>MANTENIMIENTO REALIZADO</b>	<b>km/mi</b>	<b>NOTAS</b>	<b>REALIZADO POR</b>





**A**

Abastecimiento de combustible ..... 88

Accesorios

    Uso ..... 18

Aceite para horquilla ..... 198

Aceleración ..... 97

Acondicionador para el cuidado del  
cuero ..... 185

Acoplamiento de Bluetooth® ..... 56

Actualización de mapas ..... 59

Ajuste de la altura de conducción ..... 133

Ajuste de la dirección del faro  
delantero ..... 164

Ajuste de la presión de aire del  
amortiguador ..... 133

Alcance de combustible ..... 47

Alforjas ..... 67

    Extracción de las alforjas rígidas ..... 67

Alforjas, cofre y otro almacenamiento .... 18

Alineación de las ruedas ..... 151

Almacenamiento, estacionamiento y  
cubierta ..... 188

Análisis del desgaste de la correa  
trasera de la transmisión ..... 127

Aplicación del acondicionador para  
el cuidado del cuero ..... 185

Arranque del motor ..... 90

Asentamiento del motor ..... 87

**B**

Batería ..... 165

Bujías ..... 158

**C**

Cambio de las luces traseras ..... 165

Cambio de marchas ..... 93

    Puntos de cambio recomendados ..... 95

Cambio de marchas con el vehículo  
inmóvil ..... 94

Cambio de marchas durante la  
conducción ..... 94

Cambio de su PIN del sistema de  
seguridad ..... 175

Cambio del filtro o del aceite de  
motor ..... 122

Capacidades ..... 193

Carga y mantenimiento de la batería .... 169

Cebado del sistema de combustible .... 90

Chasis ..... 196

Clasificación del peso bruto del  
vehículo ..... 22

Códigos de error del motor ..... 48

Cofre ..... 65

Cofre, desmontaje ..... 65

Componentes del sistema de  
combustible ..... 140

Conducción con carga ..... 17

Conducción con un pasajero ..... 17

Configuración de las empuñaduras  
térmicas ..... 60

Consejos para el mantenimiento de  
baterías AGM ..... 170

Consola

    Modelos Bagger ..... 28

    Modelos Cruiser ..... 27

Consumo promedio de combustible ..... 46

Control de crucero ..... 97

    Acelerar ..... 99

    Consejos para el uso del control de  
    crucero ..... 98

    Control de crucero, cancelar ..... 99

    Decelerar ..... 99

    Establecer la velocidad ..... 99

    Reanudar la velocidad ..... 99

Correa

    Ajuste ..... 128

    Alineación ..... 128

Correa de transmisión

    Ajuste ..... 128

    Alineación ..... 128

Cuadro de presión de los  
neumáticos ..... 154

Cubiertas laterales ..... 159

Cuentakilómetros ..... 46

Cuentakilómetros parcial ..... 46

Cuidado de la batería,  
almacenamiento ..... 187

Cuidado de la pantalla táctil de  
Infotainment ..... 183

# ÍNDICE

---

Cuidado de los acabados con capa transparente brillante.....	183
Cuidado de los acabados con capa transparente mate.....	182
Cuidado del cuero .....	184
Cuidado del parabrisas .....	70, 182

## D

Declaraciones de cumplimiento de los dispositivos	
Cumplimiento con las normas de radio de Canadá.....	9
Cumplimiento con las normas de radio de Japón .....	11
Cumplimiento con las normas de radio de la Unión Europea (UE).....	10
Cumplimiento con las normas de radio de los EE. UU. ....	9
Desactivación del cilindro .....	59
Desmontaje de la batería .....	166
Detección de fallas de encendido.....	61
Dimensiones .....	191
Duración de la batería del llavero con control remoto.....	170

## E

Elevación de la motocicleta .....	176
-----------------------------------	-----

Eliminación de la batería del llavero con control remoto.....	172
Encendido sin llave .....	38
Especificaciones.....	191-193, 195-198
Espejos .....	70
Estabilizador de combustible.....	187
Estacionamiento .....	99
Estacionamiento en una pendiente .....	100
Estacionamiento en una superficie blanda .....	100
Estacionar la motocicleta.....	19
Estado de la correa de transmisión trasera .....	127
Estado de los neumáticos .....	153
Etiquetas de seguridad e información ...	23
Exposición a la humedad .....	184
Exposición a la suciedad/polvo .....	184
Exposición al sol.....	184
Extracción del asiento.....	160
Asientos motorizados.....	161
Extracción del parabrisas.....	69
Extracción después del almacenamiento.....	189

## F

Faros delanteros .....	61
Filtro de aire .....	125
Filtro de combustible.....	124
Frenado.....	96
Frenos.....	70

Palanca del freno delantero .....	71
Pedal del freno trasero .....	72
Funcionalidad del diagnóstico .....	48
Funcionamiento en clima frío .....	93
Fusibles de alta tensión.....	173
Fusibles estándar .....	172

## G

Garantía .....	199
Garantía de las emisiones de ruido .....	204
GVWR.....	22

## H

Holgura de la palanca del embrague mecánico .....	141
--	-----

## I

Inflado de los neumáticos .....	187
Información de garantía .....	8
Información de servicio .....	8
Información sobre el Manual del motociclista .....	13
Informe de defectos de seguridad .....	12
Informe de defectos de seguridad (Canadá).....	12

Inspección de la altura de conducción.....	132	Fijadores .....	85	Interruptor del calentador de las empuñaduras.....	37
Inspección de la dirección del faro delantero .....	163	Inspecciones del sistema eléctrico.....	75	Interruptor del control de crucero .....	33
Inspección de la horquilla delantera .....	136	Inspecciones generales .....	76	Interruptor del haz de luz del faro delantero .....	34
Inspección de la precarga del amortiguador trasero .....	132	Líneas de los frenos .....	83	Interruptores.....	29-30, 32-34, 36-37, 39
Inspección de la suspensión .....	136	Neumáticos .....	79	Intermitente .....	35
Inspección de las pastillas del freno delantero .....	149	Nivel de combustible.....	86	Interruptor de alimentación .....	32
Inspección de las pastillas del freno trasero.....	149	Nivel de líquido del freno delantero...	81	Interruptor de la bocina .....	34
Inspección de las ruedas.....	151	Nivel de líquido del freno trasero.....	82	Interruptor de peligro.....	35
Inspección de los fijadores .....	177	Palanca del freno delantero, inspección.....	81	Interruptor del peligro.....	35
Inspección del anillo de pulsaciones del ABS .....	150	Pedal del freno trasero, inspección .....	82	Interruptor del parabrisas .....	33
Inspección del brazo oscilante/eje trasero.....	136	Presión de los neumáticos .....	80	Símbolos de los interruptores .....	30
Inspección del cabezal de dirección .....	137	Profundidad de la banda de rodadura del neumático .....	80	Interruptores de asientos .....	39
Inspección del control del acelerador .....	141	Soporte lateral.....	83	Interruptores de conmutación .....	30
Inspección del sensor del ABS.....	150	Suspensión delantera .....	85	Interruptores de disparador .....	54
Inspección del sistema de escape.....	176	Suspensión trasera .....	85	Intervalos de mantenimiento.....	104
Inspección/limpieza de los discos de los frenos .....	147	Instalación de la batería .....	167	Mantenimiento .....	104
Inspecciones previas a la conducción.....	75	Instalación de la rueda delantera.....	151		
Acelerador .....	83	Instalación del asiento .....	162		
Correa de transmisión trasera .....	86	Asientos motorizados.....	162		
Dirección.....	85	Interferencia electromagnética .....	12		
Embrague mecánico .....	84	Interruptor de bloqueo de la alforja .....	39	Lavado de la motocicleta.....	181
Estado de los neumáticos .....	80	Interruptor de bloqueo del cofre .....	39	Limpieza de la correa trasera de la transmisión.....	126
		Interruptor de control de audio .....	36	Limpieza y protección de la motocicleta.....	187
		Interruptor de las luces auxiliares.....	37	Líquido de frenos .....	198
		Interruptor de marcha del motor .....	32	Líquido del freno delantero .....	146
		Interruptor de medios.....	53	Líquido del freno trasero .....	144
		Interruptor de parada del motor .....	32	Llavero con control remoto .....	11
		Interruptor de selección.....	54		

L

# ÍNDICE

---

Lubricación de la palanca del embrague mecánico .....	142
Lubricación del cable del embrague mecánico .....	143
Lubricación del soporte lateral.....	141
Lubricantes y líquidos.....	201
Luces indicadoras .....	42

## M

Manguitos del respiradero del cárter ...	138
Manguitos/conexiones de los frenos ...	143
Mantenimiento de seguridad .....	21
Mantenimiento del asentamiento .....	103
Mantenimiento durante el almacenamiento.....	188
Mantenimiento periódico .....	103
Definición de uso severo .....	103
Mantenimiento, mayor .....	103
Marcas comerciales.....	2
Marchas y velocidades de funcionamiento .....	88
Modificaciones .....	19
Modos de conducción.....	47, 55
Motor .....	193

## N

Navegación.....	52
Neumáticos.....	79, 152

Nivel de aceite de motor .....	77
Notificación de apagado del temporizador del ralentí .....	92
Número de identificación del motor .....	8

## P

Palabras de advertencia.....	4
Palanca del cambio de marchas .....	64
Palanca del embrague .....	63
Palanca del freno delantero .....	145
Panel de control.....	52
Panel de instrumentos .....	40, 44-49, 60
Velocímetro .....	44
Panel de instrumentos (modelos Bagger y Touring) .....	41
Pantalla de funciones múltiples (MFD) ...	45
Pantalla de presión baja del aceite.....	49
Pantalla Ride Command Actualizaciones inalámbricas .....	58
Pantallas del motociclista .....	51
Par de fuerza de los fijadores .....	177
Parada del motor .....	97
Pastillas de los frenos.....	147
Pedal del freno trasero.....	143
Peso.....	192
Piezas de repuesto .....	101
Portada .....	1
Posición de la marcha .....	46
Posición del manillar .....	156
Prácticas de conducción segura .....	13

El motociclismo tiene riesgos inherentes .....	13
Siga estas prácticas generales de conducción segura .....	14
Precauciones para el líquido de frenos .....	144
Precauciones para el sistema eléctrico .....	173
Preguntas frecuentes .....	185
Preparación del área de almacenamiento .....	186
Presión de los neumáticos .....	154
Productos de limpieza .....	181
Profundidad de la banda de rodadura del neumático.....	153
Protección del motor .....	187
Prueba de compresión del motor.....	176
Prueba en carretera.....	176
Pruebas en carretera .....	103
Puerto de carga de la batería .....	61
Puerto USB .....	59
Puño de control del acelerador .....	62

## R

Radios de la rueda .....	151
Recomendación de aceite para motor .....	198
Recomendación de combustible.....	198
Recomendaciones para el cargador de baterías AGM .....	169

Recomendaciones para la carga de  
baterías AGM .....170

Reemplazo de la luz de frenos .....165

Registro de mantenimiento .....213

Registros del número de identificación.... 7

Reglamentación relativa al ruido de  
la motocicleta .....204

Reloj ..... 46

Respuesta del sistema antibloqueo  
de frenos..... 20

Ride Command..... 50

    Actualización de software ..... 57

    Botones ..... 51

    Teléfono ..... 52

    Configuraciones ..... 55

    Pantalla de audio ..... 53

Roedores .....188

Ropa protectora ..... 16

Ruedas y neumáticos .....196

**S**

Seguridad con el combustible y el  
escape..... 20

Seguridad durante los  
procedimientos de mantenimiento .....102

Símbolos de advertencia ..... 4

Símbolos de seguridad ..... 4

Sistema antibloqueo de frenos (ABS) ..... 70

Sistema de control de emisiones  
evaporativas .....139

Sistema de control de la presión de  
los neumáticos ..... 64

Sistema de seguridad .....174-175

Sistema de transmisión .....195

Sistema eléctrico .....197

Solución de problemas .....177-179

Soporte lateral..... 68

Soportes de la placa apoyapiés del  
pasajero..... 73

Sustitución de fusibles .....172

Sustitución de la luz del faro  
delantero .....165

Sustitución de los neumáticos.....152

**T**

Tacómetro ..... 44

Tapa del combustible ..... 73

Temperatura ..... 47

Transporte de la motocicleta..... 22

**U**

Ubicaciones de los interruptores  
Control derecho ..... 29

Control izquierdo ..... 29

Unidades de la pantalla  
(métrica/estándar) ..... 48

Uso de la motocicleta fuera de los  
EE. UU. .... 8

**V**

Velocidad del motor ..... 46

Voltaje de CC ..... 46



**Para encontrar su concesionario más cercano,  
visite [www.indianmotorcycle.com](http://www.indianmotorcycle.com)**

**INDIAN MOTORCYCLE**  
2100 Highway 55  
Medina, MN 55340 EE. UU.  
Teléfono: 1-877-204-3697  
Francés: 1-800-268-6334



**Pieza N.º 9941332-es, Rev. 02**  
**Impreso en EE. UU.**

